

**Projekto Nr.** KP 25-00102-3  
**Projektuotojas :** UAB "KLAIPĖDOS PROJEKTAS"  
**Statytojas (Užsakovas) :** VŠĮ KLAIPĖDOS VAIKŲ LIGONINĖ

**Projekto pavadinimas:** GYDYMO PASKIRTIES PASTATO - LIGONINĖS,  
VISUOMENINĖ PASKIRTIES GRUPĖ,  
DONELAIČIO G. 7, KLAIPĖDA,  
KAPITALINIO REMONTO PROJEKTAS (KRP)

**Statinio kategorija :** YPATINGASIS STATINYS ,  
SAUGOMAS KULTŪROS PAVELDO OBJEKTAS  
(NKV REGISTRO U.K. 47541)



**Statybos darbai :** STOGO KAPITALINIS REMONTAS  
**Projekto rengimo etapas :** TECHNINIS DARBO PROJEKTAS (TDP)  
**Dalis:** STATINIO KONSTRUKCIJŲ (SK)  
**Tomas :** III

UAB "Klaipėdos projektas"  
Direktorė A. Kinderienė

PV, NKVA specialistas J. Tilvikas  
Kvalif. atestatas Nr. 1907  
NKVA specialisto atest. Nr.0544

SK PDV A. Sulžickas  
Kvalif. atestatas Nr. 989  
NKVA specialisto atest. Nr. 0905

2025 M. , KLAIPĖDA

Projekto Nr.

KP 25-0102-3 KRP

Projekto pavadinimas:

**GYDYMO PASKIRTIES PASTATO - LIGONINĖS,  
VISUOMENINĖ PASKIRTIES GRUPĖ,  
DONELAIČIO G. 7, KLAIPĖDA,  
KAPITALINIO REMONTO PROJEKTAS (KRP)**

Projekto etapas

**TECHNINIS DARBO PROJEKTAS (TDP)**

Statybos darbai:

**STOGO KAPITALINIS REMONTAS**

**PROJEKTO DOKUMENTŲ SUDĖTIES ŽINIARAŠTIS**

Eil. Nr.	Žymuo	TDP dalys (žymėjimas, sudėtis, komplektavimas)	Tomo Nr.
1.	KP 25-0102-3 KRP TDP BD	Bendroji	I
2.	KP 25-0102-3 KRP TDP SA	Statinio architektūros	II
3.	KP 25-0102-3 KRP TDP SK	Statinio konstrukcijos	III
4.	KP 25-0102-3 KRP TDP Ž	Žaibosaugos	IV
5.	KP 25-0102-3 KRP TDP SO	Pasirengimo statybai ir statybos darbų organizavimo	V
6.	KP 25-0102-3 KRP TDP SSKN	Skaičiuojamosios statybos kainos nustatymo dalis	VI
7.	KP 25-0102-3 KRP TDP KT	<i>Priešprojektiniai darbai.</i> Konstrukcijų tyrimai	VII

K. DONELAIČIO G. 7, KLAIPĖDA

KONSTRUKCIJŲ DALIES BYLA

BYLOS TEKSTINIŲ DOKUMENTŲ ŽINIARAŠTIS

Eil. Nr.	Dokumento žymuo	Pavadinimas	Pastabos
1.	KP 2025-0102-3 KR TDP SK-AR	KONSTRUKCIJŲ DALIES AIŠKINAMASIS RAŠTAS	
2.	KP 2025-0102-3 KR TDP SK-TS	TECHNINĖS SPECIFIKACIJOS	
3.	KP 2025-0102-3 KR TDP SK-SŽ-01	SĄNAUDŲ KIEKIŲ ŽINIARAŠTIS SK.SŽ-02	

KONSTRUKCIJŲ DALIES BYLOS BRĖŽINIŲ ŽINIARAŠTIS

Brėž. Nr.	Lapo Nr.	Laida	Pavadinimas	Pastabos
1	1	0	PASTOGĖS PLANAS TARP 1-1 IR 2-2 AŠIŲ (M 1:100) SĄNAUDŲ ŽINIARAŠTIS	SK-B-1
2	1	0	PASTOGĖS PLANAS TARP 2-2 IR 4-4 AŠIŲ (M 1:100) SĄNAUDŲ ŽINIARAŠTIS	SK-B-2
3	1	0	PLIENINĖ SIJA MS-1 PLIENINĖS SIJOS MS-2 PLIENINIS VARŽTAS POZ. 9 SĄNAUDŲ ŽINIARAŠČIAI	SK-B-3
4	1	0	PLIENINĖ SIJA MS-2 (MS-2v)	SK-B-4
5	1	0	PLIENINĖ SIJA MS-3 (MS-3v)	SK-B-5
6	1	0	PLIENINĖ SIJA MS-4	SK-B-6
7	1	0	PLIENINĖ SIJA MS-5	SK-B-7
8	1	0	PLIENINĖ SIJA MS-6	SK-B-8
9	1	0	PASTOGĖS APATINĖS MEDIENOS PLANAS TARP 1-1 IR 2-2 AŠIŲ (M 1:100) PASTOGĖS GNK 1 - 4 KARKASŲ TARP 1-1 IR 4-4 AŠIŲ SĄNAUDŲ ŽINIARAŠTIS	SK-B-9
10	1	0	PASTOGĖS APATINĖS MEDIENOS PLANAS TARP 2-2 IR 4-4 AŠIŲ (M 1:100) SĄNAUDŲ ŽINIARAŠTIS	SK-B-10
11	1	0	GEGNIŲ NEŠANTYSIS KARKASAS GNK-1 (M 1:100) SĄNAUDŲ ŽINIARAŠTIS MAZGAS A (M 1:10)	SK-B-11
12	1	0	GEGNIŲ NEŠANTYSIS KARKASAS GNK-2 (M 1:100) SĄNAUDŲ ŽINIARAŠTIS	SK-B-12
13	1	0	GEGNIŲ NEŠANTYSIS KARKASAS GNK-3 (M 1:100) GEGNIŲ NEŠANTYSIS KARKASAS GNK-4 (M 1:100) SĄNAUDŲ ŽINIARAŠČIAI	SK-B-13
14	1	0	GEGNIŲ PLANAS TARP 1-1 IR 2-2 AŠIŲ (M 1:100)	SK-B-14
15	1	0	GEGNIŲ PLANAS TARP 2-2 IR 4-4 AŠIŲ (M 1:100)	SK-B-15
16	1	0	GEGNIŲ PLANO TARP 1-1 IR 4-4 AŠIŲ SĄNAUDŲ ŽINIARAŠČIAI	SK-B-16

Dokumento Nr.	Laida	Lapas	Lapų
KP 2025-0102-3 KR TDP – SK-BD-1	0	1	2

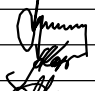
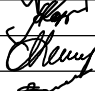
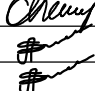
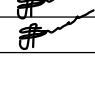
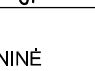
K. DONELAIČIO G. 7, KLAIPĖDA

17			SIENOS DETALĖS SV-6 IR SV-7 (M 1:10) SAŃAUDŲ ŽINIARAŠČIAI PJŪVIAI P2-P2 IR P3-P3 (M 1:10)	SK-B-17
18	1	0	STOGO PJŪVIS A-A (M 1:100)	SK-B-18 L. 1
19	1	0	STOGO PJŪVIS B-B (M 1:100)	SK-B-18 L. 2
20	1	0	STOGO PJŪVIS C-C (M 1:100)	SK-B-18 L. 3
21	1	0	STOGO PJŪVIS D-D (M 1:100)	SK-B-18 L. 4
22	1	0	PJŪVIS 1-1 (M 1:10) PJŪVIS 2-2 (M 1:10) PLIENINIS VARŽTAS POZ. 1	SK-B-19
23	1	0	STOGO PLANAS (M 1:200) STOGO PLANO SAŃAUDŲ ŽINIARAŠTIS	SK-B-20
24	1	0	STOGO DETALĖ ST-1 (M 1:10) STOGO DETALĖ KR-1 (M 1:10) SAŃAUDŲ ŽINIARAŠTIS	SK-B-21
25	1	0	KARNYZO DETALĖ KD-1 (M 1:10) SAŃAUDŲ ŽINIARAŠTIS	SK-B-22
26	1	0	STOGO DETALĖ ST-2 (M 1:10) SAŃAUDŲ ŽINIARAŠČIAI	SK-B-23
27	1	0	KARNYZO DETALĖS KD-2 IR KD-2/1 (M 1:10) STOGO DETALĖ ST-4 (M 1:10) SAŃAUDŲ ŽINIARAŠČIAI	SK-B-24
28	1	0	STOGO DETALĖ ST-5 (M 1:10) PERDANGOS DETALĖ PD-1 (M 1:10) SAŃAUDŲ ŽINIARAŠČIAI	SK-B-25
29	1	0	PRAĖJIMO TAKŲ PJŪVIAI T1-T1; T2-T2 ; T3-T3 IR T4-T4 (M 1:10) SAŃAUDŲ ŽINIARAŠTIS	SK-B-26
30	1	0	ESAMOS LAIPTINĖS IR ESAMOS LIFTO ŠACHTOS APŠILTINIMO PLANAS (M 1:50) PJŪVIAI 1-1 IR 2-2 (M 1:50) SAŃAUDŲ ŽINIARAŠTIS	SK-B-27
31	1	0	SIENOS DETALĖS SV-1 IR SV-1-1 (M 1:10) SAŃAUDŲ ŽINIARAŠČIAI	SK-B-28
32	1	0	SIENOS DETALĖS SV-2 IR SV-4 (M 1:10) SAŃAUDŲ ŽINIARAŠČIAI	SK-B-29
33	1	0	PERDANGOS DETALĖ PD-2 (M 1:10) SIENOS DETALĖ SV-5 (M 1:10) SAŃAUDŲ ŽINIARAŠČIAI	SK-B-30
34	1	0	PERDANGOS DETALĖ PD-3 (M 1:20) STOGO DETALĖ ST-3 (M 1:10) SAŃAUDŲ ŽINIARAŠČIAI	SK-B-31
35	1	0	ESAMOS VENTKAMEROS APŠILTINIMO PLANAS (M 1:50) PJŪVIS 1-1 (M 1:50) PJŪVIS P1-P1 (M 1:10) SAŃAUDŲ ŽINIARAŠČIAI	SK-B-32
36	1	0	STOGO DETALĖ ST-6 (M 1:10) STOGO DETALĖ ST-7 (M 1:10) SAŃAUDŲ ŽINIARAŠČIAI	SK-B-33
37	1	0	STOGO DETALĖ ST-8 (M 1:10) SIENOS DETALĖ SV-3 (M 1:10) SAŃAUDŲ ŽINIARAŠČIAI	SK-B-34
38	1	0	STOGO DETALĖ ST-1-1 (M 1:10) SAŃAUDŲ ŽINIARAŠTIS	SK-B-35
39	1	0	STOGO DETALĖ KR-1-1 (M 1:10) SAŃAUDŲ ŽINIARAŠTIS	SK-B-36
40	1	0	KARNYZO DETALĖ KD-1-1 (M 1:10) SAŃAUDŲ ŽINIARAŠTIS	SK-B-37

Dokumento Nr.	Laida	Lapas	Lapų
KP 2025-0102-3 KR TDP SK-BD-1	0	2	2

K. DONELAIČIO G. 7, KLAIPĖDA,

## STATYBINIŲ KONSTRUKCIJŲ DALIES AIŠKINAMASIS RAŠTAS

0	2025	Statybos darbus leidžiančiam dokumentui , remonto darbų vykdymui					
Laida	Išleidimo data	Laidos statusas ir išleidimo priežastis					
Kultūros paveldo objektas: KLAIPĖDOS MIESTO LIGONINĖS PASTATŲ KOMPLEKSO (U. K. KVR 47539) ANTRASIS NAMAS (U. K. KVR 47541) , K.DONELAIČIO G.7, KLAIPĖDOS M. SAV.							
KVAL. PATV. DOK. Nr.	<b>UAB "KLAIPĖDOS PROJEKTAS"</b> Kepėjų 11A, 91247 Klaipėda			Projekto pavadinimas: GYDYMO PASKIRTIES PASTATO - LIGONINĖS, VISUOMENINĖ PASKIRTIES GRUPĖ, K. DONELAIČIO G. 7, KLAIPĖDA, KAPITALINIO REMONTO PROJEKTAS.			
1907, 0544	PV	J. TILVIKAS		DOKUMENTO PAVADINIMAS  STATYBINIŲ KONSTRUKCIJŲ DALIES AIŠKINAMASIS RAŠTAS		LAIDA  0	
A1572, 0555	ARCHIT.	A. KINDERIENĖ					
A 483	ARCHIT.	L. NEMEIKŠYTĖ					
989, 0905	K PDV	A. SULŽICKAS					
	KONSTR.	A. SULŽICKAS					
LT	Statytojas: VŠĮ KLAIPĖDOS VAIKŲ LIGONINĖ			DOKUMENTO ŽYMUO KP 2025-0102-3 KR TDP	Brėžinys SK AR	LAPAS 1	LAPŲ 15

K. DONELAIČIO G. 7, KLAIPĖDA

Projekto Nr.

KP 25-0102-3

Projekto pavadinimas:

GYDYMO PASKIRTIES PASTATO - LIGONINĖS,

VISUOMENINĖ PASKIRTIES GRUPĖ,

DONELAIČIO G. 7, KLAIPĖDA,  
KAPITALINIO REMONTO PROJEKTAS

Projekto dalis :

STATINIO KONSTRUKCIJŲ (SK)

Statybos darbai:

STOGO KAPITALINIS REMONTAS

Projekto rengimo etapas

TECHNINIS DARBO PROJEKTAS (TDP)

AIŠKINAMASIS RAŠTAS

Bendrieji duomenys

- **Statytojas (Užsakovas)** – VŠĮ Klaipėdos vaikų ligoninė (kodas190468188), K.Donelaičio g. 7, LT-92140 Klaipėda. Tel./faks.+370 46 484 100; el. paštas [info@kvl.lt](mailto:info@kvl.lt);

**Projektuotojas** - UAB “Klaipėdos projektas”, Kepėjų g. 11A, LT-91247 Klaipėda, įm. k. 141805727. Tel. 8 672 16150. Projekto vadovas – Juozapas Tilvikas kvalif. atestatas Nr. 1907 Nekilnojamojo kultūros paveldo apsaugos specialisto atestatas specialisto atestatas Nr.0544

- **Techninis darbo projektas parengtas vadovaujantis:**
  - Projektavimo darbų sutartimi 2025-01-02 Nr.3;
  - Projektavimo darbų sutarties 1 priedu “ Klaipėdos vaikų ligoninės K.Donelaičio g.7, stogo kapitalinio remonto techninio darbo projekto parengimo ir projekto vykdymo priežiūros paslaugų techninė specifikacija “;
  - Statinio tyrimų Akto Nr. 23-06/02 , UAB “Vakarų regiono statybų konsultacinis biuras” ;
  - Patalpų ir žemės sklypo valdymo teisę pagrindžiančiais dokumentais.
  - Statinio kadastrinių matavimų byla.
  - KPD prie KM Klaipėdos teritorinio skyriaus raštu Nr. (7.12-K1E)2K1-923, 2023-09-07;
  - Specialiaisiais architektūros reikalavimais SARD-31-250306-00035, 2025-03-06;
  - Specialiaisiais paveldosaugos reikalavimais PRD-00-250303-00176, 2025-03-03.
  - Statybos įstatymu ir kitais įstatymais, reglamentuojančiais statinio saugos ir paskirties reikalavimus, kitais teisės aktais, normatyviniais statybos techniniais dokumentais ir normatyviniais statinio saugos ir paskirties dokumentais.

Dokumento Nr.	Laida	Lapas	Lapų
KP 2025-0102-3 KR TDP SK AR	0	2	15

## K. DONELAIČIO G. 7, KLAIPĖDA

- Šiuo projektu numatomi stogo konstrukcijų kapitalinio remonto darbai atliekami vykdant tvarkomuosius statybos darbus, kurie nesusiję su kultūros paveldo statinio vertingųjų savybių, nurodytų nekilnojamojo kultūros paveldo apskaitos dokumentuose, keitimu. Kapitalinio remonto projektas rengiamas Statybos įstatymo nustatyta tvarka.

- **VĮ Registrų centras centrinio duomenų banko duomenys apie statinį:**

Pastatas - Unikalus Nr. 2190-9000-5012; pagrindinė naudojimo paskirtis - Gydomo; pažymėjimas plane 3D4p, bendras pastato plotas - 2685,41 kv. m., tūris - 13190 kub.m., užstatytas plotas - 1014,00 kv.m. , aukštų skaičius – 4, statybos metai 1909; baigtumas – 100% ; fizinis nusidėvėjimas - 70%.

- **Statinio kategorija:** pastatas ypatingasis statinys, pastatas įrašytas į nekilnojamųjų kultūros vertybių registrą - **KVR** unikalus objekto kodas 47541, įregistravimo data - 2022-05-23 .

Statusas - Registrinis, objekto reikšmingumo lygmuo - vietinis.

Vertybė pagal sandarą – į kompleksą įeinantis;

Priklauso kompleksui - Klaipėdos miesto ligoninės pastatų kompleksas;

Vertingųjų savybių pobūdis - architektūrinis (lemiantis reikšmingumą svarbus) .

- **Vertingosios savybės:**

1. aukštis ir/ar aukštingumas - **4 aukštai su pastoge;**

2. tūrinė erdvinė kompozicija - **4 aukštų su pastoge, išsiskiriantis kiek atitrauktu nuo fasado plokštumos ketvirtu aukštu, stačiakampio plano, su rizalitu kiemo fasade ir dviejų aukštų priestatu - vestibuliu ŠR fasade, įėjimą į vestibulį dengiančiu klinkerio plytų kolonomis paremtu stogeliu; stogo forma - šlaitinis valminis stogas ; stogo dangos medžiaga ar jos tipas - keraminių čerpių dangos tipas;**

3. kapitalinės sienos - **išorinės ir vidinės mūrinės kapitalinės sienos ; sienų angos - gatvės, ŠR fasado ir kiemo, PV fasado stačiakampės langų ir durų angos;**

4. fasadų architektūrinis sprendimas - **gatvės, ŠR fasado architektūrinio sprendimo visuma ; fasadų architektūros tūrinės detalės - ŠR fasado centrinėje dalyje įkomponuotas dviejų aukštų priestatas - vestibulis su laiptine, kurio įėjimą dengia įstiklintas stogelis, paremtas penkiomis pasuktomis klinkerio mūro kolonomis (kolonos dėl blogos techninės būklės sutvirtintos metalinėmis santvarinėmis konstrukcijomis) ; fasadų apdaila ir puošyba - gatvės, ŠR fasadą vertikaliai skaidantys kampuoti piliastrai, apjungti pirmo ir ketvirto aukšto palangių juostomis; lygaus tinko tipas ;**

5. konstrukcijos - **pamatai ; mūrinės kapitalinės sienos ; funkcinė įranga - g/b konstrukcijos vidiniai laiptai su tinkuotais plytų turėklais ir mediniu porankiu ( buvusi puošni centrinė laiptinė neišliko); stalių ir kitų medžiagų gaminiai - ŠR ir PV fasadų langų skaidymo tipas ( mediniai langai pakeisti plastiko gaminiais kapitalinio remonto metu, tačiau išlaikytas skaidymo piešinys);**

Dokumento Nr.	Laida	Lapas	Lapų
KP 2025-0102-3 KR TDP SK AR	0	3	15

## K. DONELAIČIO G. 7, KLAIPĖDA

• **VĮ Registrų centras centrinio duomenų banko duomenys apie žemės sklypą**, kuriame yra pastatas - sklypas registruotas, registro Nr. 44/1135538, adresas : Klaipėda, K. Donelaičio g. 5; unikalus Nr. 4400-1630-4086, kadastro Nr. 2101/0003:708 Klaipėdos m.k.v., paskirtis - kita, naudojimo būdas - visuomeninės paskirties teritorijos; plotas : 1.0762 ha . Nuosavybės teisė - LIETUVOS RESPUBLIKA, patikėjimo teisė - Klaipėdos miesto savivaldybė, a.k. 111100775. Sudaryta panaudos sutartis, panaudos gavėjas - VŠĮ Klaipėdos vaikų lijoninė, a.k. 190468188. Plotas 1,0497 ha.

### STATYBINIŲ KONSTRUKCIJŲ DALIES AIŠKINAMASIS RAŠTAS

Pagrindinių normatyvinių dokumentų, kurių pagrindu parengtas techninis darbo projektas, sąrašas

Eil. Nr.	Dokumento pavadinimas
1.	STR 2.04.01:2018 „Pastatų atitvaros. Sienos, stogai, langai ir išorinės įėjimo durys“
2.	STR 2.05.03:2003 „Statybinių konstrukcijų projektavimo pagrindai“.
3.	STR 2.05.04:2003 „Poveikiai ir apkrovos“.
4.	STR 2.05.07:2005 „Medinių konstrukcijų projektavimas“.
5.	STR 2.05.08:2005 „Plieninių konstrukcijų projektavimas. Pagrindinės nuostatos“.
6.	RSN 156-94 „Statybinė klimatologija“.

Įstatymai ir normatyviniai dokumentai, kurių privalu laikytis statant statinį turi būti paskutinės redakcijos ir galiojantys statybos laikotarpiu

### KONSTRUKCIJŲ PROJEKTAVIMO BENDRIEJI DUOMENYS

Klimatinės sąlygos:

- vidutinė metinė oro temperatūra + 7,0°C;
- vidutinė šildymo sezono išorės oro temperatūra + 1,0 °C;
- santykinis oro drėgnumas (metinis) 81 %.
- absoliutus vėjo greičio maksimumas (metinis) - 40 m/s;
- maksimalus sniego dangos storis (dekadinis) - 59 cm;
- maksimalus dirvožemio įšalimo gylis (galimas vieną kartą per 50 metų) - 108 cm;
- patalpų temperatūra tv = +18°C ÷ +20 °C.

Pagal STR 2.05.04:2003 "Poveikiai ir apkrovos" teritorija priskiriama:

III-jam vėjo apkrovos rajonui su pagrindine ataskaitine vėjo greičio reikšmė 32 m/s;  
I-jam sniego apkrovos rajonui su sniego antžeminės apkrovos charakterine reikšme 1,20 kN/m<sup>2</sup>.

Dokumento Nr. KP 2025-0102-3 KR TDP SK AR	Laida 0	Lapas 4	Lapų 15
--	------------	------------	------------

## K. DONELAIČIO G. 7, KLAIPĖDA

### SKAIČIUOJAMOJI SCHEMA

Pastato konstrukcinė schema:

- laikančiosios sienos - raudonų ir silikatinių plytų mūro sienos;
- gelžbetoninės perdangos;
- stogas – erdvinis medinis rėmas iš pjautos ir klijuotos medienos;
- 1 gelžbetoninė laiptinė;
- 1 liftas.

### STATINIŲ KONSTRUKCIJŲ APKROVOS, JŲ TIPAI, DYDŽIAI, PATIKIMUMO KOEFICIENTAI

0. Konstrukcijų nuosavas svoris įtrauktas į visus skaičiavimus.

Apkrovos patikimumo koeficientas - 1,35.

Pagal STR 2.05.04:2003 „Poveikiai ir apkrovos“:

1. Sniego antžeminės apkrovos sk charakteristinė reikšmė ( I sniego apkrovos rajonas) -  $s_k = 1,2 \text{ kN/m}^2$ .

Sniego charakteristinės apkrovos esant skirtingam stogo nuolydžiui:

- $25^0 - 1,20 \text{ kN/m}^2$ ;
- $27^0 - 1,13 \text{ kN/m}^2$ ;
- $28^0 - 1,10 \text{ kN/m}^2$ ;
- $30^0 - 1,03 \text{ kN/m}^2$ ;
- $31^0 - 1,00 \text{ kN/m}^2$ ;
- $32^0 - 0,96 \text{ kN/m}^2$ ;
- $33^0 - 0,93 \text{ kN/m}^2$ ;
- $35^0 - 0,86 \text{ kN/m}^2$ ;
- $36^0 - 0,82 \text{ kN/m}^2$ .

Apkrovos patikimumo koeficientas - 1,3.

2. Ataskaitinė vėjo greičio reikšmė (III vėjo apkrovos rajonas) - 32 m/s.

Apkrovos patikimumo koeficientas - 1,3.

3. Stogo detalių charakteristinės apkrovos:

- ST-1 apkrova –  $0,65 \text{ kN/m}^2$ ;
- ST-1-1 apkrova –  $0,85 \text{ kN/m}^2$ ;
- ST-2 apkrova –  $0,83 \text{ kN/m}^2$ ;
- PD-2 (virš esamos laiptinės) apkrova –  $0,22 \text{ kN/m}^2$ .

Apkrovos patikimumo koeficientas - 1,35.

4. Apšvietimo charakteristinė apkrova –  $0,20 \text{ kN/m}^2$ .

Apkrovos patikimumo koeficientas - 1,35.

5. Saulės baterijų charakteristinė apkrova –  $0,20 \text{ kN/m}^2$ .

Apkrovos patikimumo koeficientas - 1,35.

### STATINIO IR JO KONSTRUKCIJŲ SVARBUMO KLASĖ, ILGAAMŽIŠKUMAS

Remiantis STR 2.05.03:2003 "Statybinių konstrukcijų projektavimo pagrindai" nurodymais projektuojamų konstrukcijų skaičiuotinės eksploatacijos laikotarpio kategorija – 4; skaičiuotinis eksploatacijos laikotarpis - 50 metų.

Dokumento Nr.	Laida	Lapas	Lapų
KP 2025-0102-3 KR TDP SK AR	0	5	15

## STATINIO ATSPARUMO UGNIAI LAIPSNIS IR GAISRO APKROVOS KATEGORIJA

Statinio atsparumo ugniai laipsnis – I -1.

## Statinių, statinių gaisrinių skyrių atsparumo ugniai laipsniai

2 lentelė

Statinio atsparumo ugniai laipsnis	Gaisro apkrovos kategorija	Statinio, statinio gaisrinio skyriaus konstrukcijų elementų (turinčių ugnies atskyrimo ir (ar) apsaugos funkcijas) atsparumas ugniai ne mažesnis kaip (min.)						
		Gaisrinių skyrių atskyrimo sienos ir perdangos	Laikančiosios konstrukcijos	Lauko siena	Aukštų, pastogės patalpų, rūšio perdangos	Stogai	Laiptinės	
							Vidinės sienos	Laiptatakliai ir aikštelės, laiptus laikančios dalys
I	1	REI180(1)	R 120 <sup>(1)</sup>	EI 30 (0↔i) <sup>(3)</sup>	<b>REI 90</b> <sup>(1)</sup>	<b>RE 30</b> <sup>(4)</sup>	REI 120	R 60 <sup>(5)</sup>

## KONSTRUKCIJŲ ELEMENTŲ VERTIKALIEJI RIBINIAI ĮLINKIAI

Konstrukcijų elementų ribiniai įlinkiai ir apkrovos, kurioms veikiant reikia apskaičiuoti įlinkius, pateikti lentelėje.

Konstrukcijų elementai	Keliamieji reikalavimai	Vertikalieji ribiniai įlinkiai $d_{lim}$	Apkrovos vertikaliesiems įlinkiams apskaičiuoti
1. Sijos, santvaros, rėmo sijos, ilginiai, plokštės, paklotai (įskaitant plokščių ir paklotų skersines briaunas): a) denginių ir perdangų, atvirų apžvalgai, kai anga $l$ , m: $l \leq 1$ $l = 3$ $l = 6$ $l = 24(12)$ $l \geq 36(24)$	estetiniai – psichologiniai	//120 //150 //200 //250 //300	pastoviosios ir laikinosios ilgalaikės
b) denginių ir perdangų, kai po jomis yra pertvaros	konstrukciniai	imama pagal Reglamento 9 priedo 6 punktą	mažinančios tarpą tarp laikančiųjų konstrukcinių elementų ir pertvarų, esančių po elementais.

## K. DONELAIČIO G. 7, KLAIPĖDA

Konstrucijų elementai	Keliamieji reikalavimai	Vertikalieji ribiniai įlinkiai $d_{lim}$	Apkrovos vertikaliesiems įlinkiams apskaičiuoti
c) denginių ir perdangų, ant kurių yra galintys supleišėti elementai, (lyginamieji sluoksniai, grindys, pertvaros)	–“–	//150	c) denginių ir perdangų, ant kurių yra galintys supleišėti elementai, (lyginamieji sluoksniai, grindys, pertvaros)
2. Laiptų (laiptotakiai, aikštelės, laiptasijos), balkonų, lodžijų elementai	estetiniai – psichologiniai fiziologiniai	Kaip ir 1a pozicijoje Nustatomi pagal Reglamento 264 punktą	2. Laiptų (laiptotakiai, aikštelės, laiptasijos), balkonų, lodžijų elementai
3. Perdangų plokštės, laiptotakiai ir laiptų aikštelės, kurių įlinkiams netrukdo gretimi elementai	fiziologiniai	0,7 mm	1kN koncentruota apkrova tarpatriamo viduryje
4. Sąramos ir kabamieji sienų paneliai virš durų ir langų angų (rėmo sijos ir įstiklinimo sijos)	konstrukciniai	//200	Sumažinančios tarpų tarp laikančiųjų elementų ir langų bei durų angų užpildymo, esančio po elementais

### PASTATO ŠILUMOS IŠSAUGOJIMAS

Viso pastato energetinio naudingumo klasė – D.

Mūsų atliekamų projektavimo sprendinių energetinio naudingumo klasė – C.

Pastatų atitvarų šilumos perdavimo koeficientų  $U_{(C)}$  ( $W/(m^2 \cdot K)$ ) vertės C energinio naudingumo klasės pastatų (jų dalių) atitvarų norminių savitųjų šilumos nuostolių skaičiavimui

Atitvaros rūšis	Atitvarą žymintis poraidis	U ( $W/(m^2 \cdot K)$ ) projektuojama	Negyvenamieji pastatai Viešosios paskirties pastatai <sup>1)</sup> U ( $W/(m^2 \cdot K)$ )
Esamos g/b perdangos apšiltinimas iš viršaus (det. PD-1)	$r_1$	0,162	0,20
Esamos medinės perdangos apšiltinimas (det. PD-1)	$r_2$	0,192	0,20
Esamos g/b perdangos apšiltinimas iš viršaus (det. ST-3)	$r_3$	0,197	0,20

Dokumento Nr. KP 22-0817 KR -TDP SK AR	Laida 0	Lapas 7	Lapų 15
---	------------	------------	------------

## K. DONELAIČIO G. 7, KLAIPĖDA

Esamos ventiliatorinės karkasinės sienos apšiltinimas iš išorės (det. SV-6)	$w_1$	0,237	-
Esamos ventiliatorinės karkasinės sienos apšiltinimas iš išorės (det. SV-7)	$w_2$	0,237	-
Esamo stogo apšiltinimas (det. ST-2)	$w_3$	0,458	-
Esamos plytų mūro sienos apšiltinimas iš išorės (det. SV-1)	$w_4$	0,244	0,25
Esamos medinės karkasinės sienos apšiltinimas (det. SV-1-1)	$w_5$	0,205	0,25
Esamos plytų mūro pertvaros apšiltinimas iš išorės (det. SV-2)	$w_6$	0,237	0,25
Esamos plytų mūro sienos apšiltinimas iš išorės (det. SV-4)	$w_7$	0,241	0,25
Esamos plytų mūro sienos apšiltinimas iš išorės (det. SV-5)	$w_7$	0,232	0,25

### KONSTRUKCIJŲ JUNGIMO IR ATRĖMIMO MAZGAI

Konstrukcijų jungimo ir atrėmimo mazgų sprendinys – įkirčiai.

### PAPILDOMI REIKALAVIMAI

IGG tyrimai nereikalingi, nes apkrovos nedidėja.

Esamų statinių būklės stebėjimas reikalingas darbų atlikimo metu ir tolimesniuose etapuose.

Projektuojamos pastogės sandarumas nereikalingas, nes reikalingas pastogės visos erdvės kuo geresnis vėdinimas (geram medinių konstrukcijų eksploatavimui).

Viso statinio energinis naudingumas – D kategorija.

Projektuojamos pastato dalies (stogo) - C kategorija.

### STATYBINĖS KONSTRUKCIJOS

#### 1. PASTOGĖS PLANAS TARP 1-1 IR 2-2 AŠIŲ PASTOGĖS PLANAS TARP 2-2 IR 4-4 AŠIŲ

Stogo konstrukcija - medinė, kuriai naudojami elementai iš:

- spygliuočių veislių pjautos medienos;
- klijuotos medienos.

Prieš pradėdant naujų medinių stogo konstrukcijų pakeitimą atlikti esamų stogo konstrukcijų išramstymą.

Dokumento Nr. KP 2025-0102-3 KR TDP SK AR	Laida 0	Lapas 8	Lapų 15
--	------------	------------	------------

## K. DONELAIČIO G. 7, KLAIPĖDA

Tarp 1-1 ir 4-4 ašių virš ketvirto aukšto įrengta esama monolitinė gelžbetoninė perdanga su visiškai nežinoma laikomąja galia. Pietiniame gale esančių 10 stogo medinių kolonų bendra skaičiuojamoji apkrova iš "ROBOT Millennium 21.0" programos skaičiavimų rezultatų – 148,82 kN (14,88 tonos).

Projektavimo metu priėmiau sprendimus:

- nesiremti su stogo medinėmis kolonomis ant esamos monolitinės gelžbetoninės perdangos;
- įrengti virš esamos perdangos naujas plienines sijas (plieninės sijos pakeltos su 40 mm aukščio tarpu tarp plieninių sijų apačios ir esamos monolitinės gelžbetoninės perdangos viršaus);
- stogo medinių kolonų vertikalios apkrovos perduoti į žemiau esančias ketvirto aukšto plytų mūro sienas.

Įrengiami nauji praėjimo takai ( $b=600 \text{ mm} \div b=1900 \text{ mm}$ ) pagal projekte pateiktus pjūvius T-1 – T-1; T-2 – T-2; T-3 – T-3; T-4 – T-4. Praėjimo takų geometrija plane paliekama analogiška esamiems praėjimo takams su nedideliais pakeitimais.

Skaičiavimai atlikti su "ROBOT Millennium 21.0" programa.

Plieninių sijų skaičiavimo rezultatai:

- plieniniai loviai 2 UPN 140 (plienas S 275);
- plieniniai loviai 2 UPN 160 (plienas S 275);

Sumontavus plieninius lovius ir praėjimo takus esama perdanga virš ketvirto aukšto iš viršaus apšiltinama pagal projekte pateiktą detalę PD-1.

Esama laiptinė ir esama lifto šachta beveik visiškai neapšiltintos.

Esamos laiptinės durų angos aukštis nepakankamas – 1,65 m.

Projektavimo metu priėmiau sprendimus:

- padidinti durų angos aukštį iki 2,10 m;
- įrengti virš esamos laiptinės naujas medines perdangos sijas;
- apšiltinti esamos laiptinės ir esamos lifto šachtos sienas ir perdangas.

Esama ventkamera beveik visiškai neapšiltinta.

Priimtas sprendimas apšiltinti esamos ventkamos sienas ir stogą.

Esama plytų mūro siena 4-4 ašyje visiškai neapšiltinta. Esama plytų mūro siena 4-4 ašyje siena apšiltinama pagal projekte pateiktą detalę SV-3.

Planuose pažymėti stogo pjūviai A-A; B-B; C-C ir D-D.

Brėžiniuose pateiktus matmenis ir altitudes tikslinti vietoje.

## 2. PLIENINĖS SIJOS

### 2.1. PLIENINĖ SIJA MS-1

Skaičiavimai atlikti su "ROBOT Millennium 21.0" programa.

Skaičiavimai atlikti pagal apkrovą:

1. Konstrukcijų nuosavas svoris įtrauktas į visus skaičiavimus.
2. Aukščiau esančių stogo konstrukcijų charakteristinės apkrovos.
3. Sniego charakteristinė apkrova.
4. Apšvietimo charakteristinė apkrova.

Plieninė sija:

- įrengiama iš plieninių lovių 2 UPN 140 (plienas S 275);
- tvirtinama prie esamos monolitinės gelžbetoninės perdangos viršaus su 4 inkariniais varžtais;

Dokumento Nr.	Laida	Lapas	Lapų
KP 2025-0102-3 KR TDP SK AR	0	9	15

## K. DONELAIČIO G. 7, KLAIPĖDA

- sijos viršuje įrengiamos plieninės juostos ir plieniniai varžtai sujungimui su stogo medine kolona.

Brėžinyje pateiktus matmenis tikslinti vietoje.

### 2.2. PLIENINĖS SIJOS MS-2 (MS-2v); MS-3 (MS-3v); ; MS-4; MS-5; MS-6

Skaičiavimai atlikti su "ROBOT Millennium 21.0" programa.

Skaičiavimai atlikti pagal apkrovas:

1. Konstrukcijų nuosavas svoris įtrauktas į visus skaičiavimus.
2. Aukščiau esančių stogo konstrukcijų charakteristinės apkrovos.
3. Sniego charakteristinė apkrova.
4. Apšvietimo charakteristinė apkrova.

Plieninės sijos:

- įrengiama iš plieninių lovių 2 UPN 160 (plienas S 275);
- tvirtinama prie esamos monolitinės gelžbetoninės perdangos viršaus su 4 inkariniais varžtais (tik sija MS-4 tvirtinama prie esamos monolitinės gelžbetoninės perdangos viršaus su 2 inkariniais varžtais);
- sijų viršuje įrengiamos plieninės juostos ir plieniniai varžtai sujungimui su stogo medinėmis sijomis ir kolonomis.

Brėžiniuose pateiktus matmenis tikslinti vietoje.

### 3. PASTOGĖS APATINĖS MEDIENOS PLANAS TARP 1-1 IR 2-2 AŠIŲ PASTOGĖS APATINĖS MEDIENOS PLANAS TARP 2-2 IR 4-4 AŠIŲ

Brėžiniuose pažymėti gegnių nešantieji karkasai GNK-1; GNK-2; GNK-3 ir GNK-4.

Skaičiavimai atlikti su "ROBOT Millennium 21.0" programa.

Gauti nauji mediniai skerspjūviai:

- murlotis 200x200(h) mm (medis C 16);
- spyris 120x180(h) mm (medis C 24);
- spyris 160x160(h) mm (medis C 24);
- sija 160x160(h) mm (medis C 24).

Visas esamas ir naujas stogo medines konstrukcijas padengti antiseptikais.

Visus esamus ir naujus stogo medinius spyrius ir sijas padengti antipireniais.

Stogo esamų ir naujų medinių konstrukcijų atsparumas ugniai turi būti ne mažesnis kaip RE 30.

Planuose pažymėti stogo pjūviai A-A; B-B; C-C ir D-D.

Brėžiniuose pateiktus matmenis tikslinti vietoje.

## 4. GEGNIŲ NEŠANTIEJI KARKASAI

### 4.1. GNK-1

Gegnių nešantysis karkasas GNK-1 atremiamas ant:

- naujai įrengiamų plieninių sijų MS-4 IR MS-5;
- esamos plytų mūro laiptinės sienos.

Skaičiavimai atlikti su "ROBOT Millennium 21.0" programa.

Dokumento Nr.	Laida	Lapas	Lapų
KP 2025-0102-3 KR TDP SK AR	0	10	15

## K. DONELAIČIO G. 7, KLAIPĖDA

Skaičiavimai atlikti pagal apkrovas:

1. Konstrukcijų nuosavas svoris įtrauktas į visus skaičiavimus.
2. Aukščiau esančių stogo konstrukcijų charakteristinės apkrovos.
3. Sniego charakteristinė apkrova.
4. Apšvietimo charakteristinė apkrova.
5. Saulės baterijų charakteristinė apkrova.

Gauti nauji mediniai skerspjūviai:

- murlotis 200x200(h) mm (medis C 16);
- sija 240x240(h) mm (medis GL 28c);
- sija 200x200(h) mm (medis C 24);
- kolona 160x160(h) mm (medis C 24);
- kolona 200x200(h) mm (medis C 24);
- spyris 160x160(h) mm (medis C 24).

Visas esamas ir naujas stogo medines konstrukcijas padengti antiseptikais.

Visas esamus ir naujus stogo medinius laikančiuosius elementus padengti antipirenais. Stogo esamų ir naujų medinių konstrukcijų atsparumas ugniai turi būti ne mažesnis kaip RE 30.

Stogo mediniai elementai poz. 7' poz. 8 ir poz. 9 skirti medinio gegnių nešančiojo karkaso GNK-1 stabilumo užtikrinimui.

Brėžinyje pateiktus matmenis ir altitudes tikslinti vietoje.

### 4.2. GNK-2

Gegnių nešantysis karkasas GNK-2 atremiamas ant:

- esamos monolitinės gelžbetoninės perdangos;
- esamos plytų mūro laiptinės sienos;
- esamų plieninių sijų Nr. 26 Б 1.

Skaičiavimai atlikti su "ROBOT Millennium 21.0" programa.

Skaičiavimai atlikti pagal apkrovas:

1. Konstrukcijų nuosavas svoris įtrauktas į visus skaičiavimus.
2. Aukščiau esančių stogo konstrukcijų charakteristinės apkrovos.
3. Sniego charakteristinė apkrova.
4. Apšvietimo charakteristinė apkrova.
5. Saulės baterijų charakteristinė apkrova.

Gauti nauji mediniai skerspjūviai:

- murlotis 180x180 mm (medis C 16);
- sija 240x240(h) mm (medis GL 28c);
- sija 160x160(h) mm (medis C 24);
- sija 180x180(h) mm (medis C 24);
- kolona 160x160(h) mm (medis C 24);
- spyris 160x160(h) mm (medis C 24).

Visas esamas ir naujas stogo medines konstrukcijas padengti antiseptikais.

Visas esamus ir naujus stogo medinius laikančiuosius elementus padengti antipirenais. Stogo esamų ir naujų medinių konstrukcijų atsparumas ugniai turi būti ne mažesnis kaip RE 30.

Stogo mediniai elementai poz. 4 ir poz. 5 skirti medinio gegnių nešančiojo karkaso GNK-2 stabilumo užtikrinimui.

Brėžinyje pateiktus matmenis ir altitudes tikslinti vietoje.

Dokumento Nr.	Laida	Lapas	Lapų
KP 2025-0102-3 KR TDP SK AR	0	11	15

## K. DONELAIČIO G. 7, KLAIPĖDA

### 4.3. GNK-3 ir GNK-4

Gegnių nešantysis karkasai GNK-3 ir GNK-4 atremiami ant esamos monolitinės gelžbetoninės perdangos.

Skaičiavimai atlikti su "ROBOT Millennium 21.0" programa.

Skaičiavimai atlikti pagal apkrovas:

1. Konstrukcijų nuosavas svoris įtrauktas į visus skaičiavimus.
2. Aukščiau esančių stogo konstrukcijų charakteristinės apkrovos.
3. Sniego charakteristinė apkrova.
4. Apšvietimo charakteristinė apkrova.
5. Saulės baterijų charakteristinė apkrova.

Gauti nauji mediniai skerspjūviai:

- murlotis 200x200 mm (medis C 16);
- sija 160x160(h) mm (medis C 24);
- sija 200x200(h) mm (medis C 24);
- kolona 200x200(h) mm (medis C 24);
- spyris 160x160(h) mm (medis C 24).

Visas esamas ir naujas stogo medines konstrukcijas padengti antiseptikais.

Visas esamus ir naujus stogo medinius laikančiuosius elementus padengti antipireniais. Stogo esamų ir naujų medinių konstrukcijų atsparumas ugniai turi būti ne mažesnis kaip RE 30.

Stogo mediniai elementai poz. 4; poz. 5; poz. 6 ir poz. 7 skirti medinių gegnių nešančiųjų karkasų GNK-3 ir GNK-4 stabilumo užtikrinimui.

Brėžiniuose pateiktus matmenis ir altitudes tikslinti vietoje.

### 5. GEGNIŲ PLANAS TARP 1-1 IR 2-2 AŠIŲ GEGNIŲ PLANAS TARP 2-2 IR 4-4 AŠIŲ

#### **Esamų stogo medinių konstrukcijų laikomoji galia ne pakankama – reikalingas sustiprimas.**

Skaičiavimai atlikti su "ROBOT Millennium 21.0" programa.

Gegnių skaičiavimai atlikti pagal apkrovas:

1. Konstrukcijų nuosavas svoris įtrauktas į visus skaičiavimus.
2. Stogo detalių charakteristinės apkrovos :
  - ST-1 apkrova – 0,65 kN/m<sup>2</sup>;
  - ST-2 apkrova – 0,83 kN/m<sup>2</sup>.

Apkrovos patikimumo koeficientas - 1,35.

3. Sniego charakteristinės apkrovos:

nuo 1,20 kPa (stogo nuolydis 25 laipsnių).

Iki 0,82 kPa (stogo nuolydis 36 laipsnių).

Apkrovos patikimumo koeficientas – 1,3.

4. Apšvietimo charakteristinė apkrova – 0,20 kN/m<sup>2</sup>.

Apkrovos patikimumo koeficientas - 1,35.

5. Vėjo charakteristinės apkrovos į skaičiavimus neįtrauktos, nes apkrovos nukreiptos į viršų.

Gauti nauji mediniai skerspjūviai:

- kolona 160x160(h) mm (medis C 24);
- kolona 200x200(h) mm (medis C 24);
- kolona 240x240(h) mm (medis GL 28c);
- sija 200x200(h) mm (medis C 24);

Dokumento Nr.	Laida	Lapas	Lapų
KP 2025-0102-3 KR TDP SK AR	0	12	15

## K. DONELAIČIO G. 7, KLAIPĖDA

- sija 240x240(h) mm (medis GL 28c);
- gegnė 120x180(h) mm (medis C 24);
- gegnė 160x160(h) mm (medis C 24).

### **Dalis naujų medinių stogo elementų pakeisti dėl esamų medinių elementų nepakankamos laikomosios galios.**

Visas esamas ir naujas stogo medines konstrukcijas padengti antiseptikais.

Visas esamus ir naujus stogo medinius laikančiuosius elementus padengti antipirenais. Stogo esamų ir naujų medinių konstrukcijų atsparumas ugniai turi būti ne mažesnis kaip RE 30.

Brėžinyje pateiktus matmenis tikslinti vietoje.

## 6. STOGO PJŪVIAI A-A; B-B; C-C IR D-D

Stogo pjūviuose A-A, B-B, C-C ir D-D parodytos:

- esamos monolitinės gelžbetoninės perdangos;
- esamos plytų mūro sienos;
- esamos medinės konstrukcijos;
- naujos medinės konstrukcijos;
- nauji praėjimo mediniai takai;
- esamos perdangos apšiltinimo detalė PD-1;
- esamo stogo apšiltinimo detalė ST-2;
- esamų ventkamos sienų apšiltinimo detalės SV-6 ir SV-7;
- stogo detalės ST-1 ir ST-1-1;
- kraigo detalės – KR-1 ir KR-1-1;
- karnyzo detalės – KD-1 IR KD-1-1.

Brėžinyje pateiktus matmenis ir altitudes tikslinti vietoje.

## 7. PJŪVIAI 1-1 IR 2-2

Pjūviuose 1-1 ir 2-2 parodyta esamų stogo gegnių ir naujų sujungimo mazgas. Medinės konstrukcijos sujungiamos plieniniais varžtais.

Brėžinyje pateiktus matmenis tikslinti vietoje.

## 8. STOGO PLANAS

- **Aukštesnysis stogas (tarp 1-1 ir 4-4; A-A IR D-D ašių).**

Reikalinga įrengti 7 detales:

- stogo detalės - ST-1 ir ST-1-1;
- stogo detalę – ST-2 ;
- stogo detales – ST-6; ST-7 ir ST-8;
- kraigo detalės – KR-1 ir KR-1-1;
- karnyzo detalės – KD-1 IR KD-1-1.

Stogo danga – keraminės čerpės.

Stogo danga – falcinė stogo danga (virš 8 nedidelių švieslangių).

Lietloviai D 150 mm.

Lietvamzdžiai D 120 mm ir D 150 mm.

Reikalinga įrengti 2 liukus (0,60x0,80 m) išlipimui ant stogo.

Reikalinga įrengti stogo apsaugines tvoreles (h=600 mm) su sniego gaudytuvais.

Dokumento Nr.	Laida	Lapas	Lapų
KP 2025-0102-3 KR TDP SK AR	0	13	15

## K. DONELAIČIO G. 7, KLAIPĖDA

Rodyklėmis pažymėtame ruože (vakariniame stogo šlaite) galimas saulės baterijų įrengimas.

- **Žemesnysis stogas (tarp 2-2 ir 3-3; A0-A0 IR A1-A1 ašių).**

Reikalinga įrengti 5 detales:

- stogo detalę – ST-3;
- stogo detalę – ST-4;
- stogo detalę – ST-5;
- karnyzo detalę – KD-2;
- karnyzo detalę – KD-2/1.

Stogo danga – ruloninė 2 sluoksnių.

Lietloviai D 150 mm.

Lietvamzdžiai D 120 mm.

Reikalinga įrengti 1 švieslangį.

Stogo plane pažymėti 4 pjūviai:

- stogo pjūvis A-A;
- stogo pjūvis B-B;
- stogo pjūvis C-C;
- stogo pjūvis D-D.

Brėžinyje pateiktus matmenis tikslinti vietoje.

### 9. PRAĖJIMO TAKŲ PJŪVIAI T1-T1; T2-T2; T3-T3 IR T4-T4

Praėjimo takų įrengimui naudojami mediniai skerspjūviai:

- tašai 60x230(h) mm (medis C 16);
- grindų lentos 42 mm storio.

Visas naujas medines konstrukcijas padengti antiseptikais.

Brėžinyje pateiktus matmenis tikslinti vietoje.

### 10. ESAMOS LAIPTINĖS IR ESAMOS LIFTO ŠACHTOS APŠILTINIMO PLANAS

Skaičiavimai atlikti su "ROBOT Millennium 21.0" programa.

Skaičiavimai atlikti pagal apkrovas:

1. Konstrukcijų nuosavas svoris įtrauktas į visus skaičiavimus.
2. Detalės charakteristinė apkrova :

- PD-2 (virš esamos laiptinės) apkrova – 0,22 kN/m<sup>2</sup>.

Apkrovos patikimumo koeficientas - 1,35.

Gauti nauji mediniai skerspjūviai:

- atrama 100x200(h) mm (medis C 24);
- spyris 100x200(h) mm (medis C 24);
- sija 120x150(h) mm (medis C 24).

Reikalinga įrengti 7 detales:

- detalę – SV-1;
- detalę – SV-1-1;
- detalę – SV-2;
- detalę – SV-3;
- detalę – SV-4;
- detalę – SV-5;
- detalę – PD-2;
- detalę – PD-3.

Dokumento Nr.	Laida	Lapas	Lapų
KP 2025-0102-3 KR TDP SK AR	0	14	15

## K. DONELAIČIO G. 7, KLAIPĖDA

Visas naujas medines konstrukcijas padengti antiseptikais.  
Visas naujus stogo medinius laikančiuosius elementus padengti antipireniais.  
Stogo esamų ir naujų medinių konstrukcijų atsparumas ugniai turi būti ne mažesnis kaip RE 30.  
Brėžinyje pateiktus matmenis ir altitudes tikslinti vietoje.

### 11. ESAMOS VENTKAMEROS APŠILTINIMO PLANAS

Reikalinga įrengti 2 detales:

- detalę – SV-6;
- detalę – SV-7.

Visas naujas medines konstrukcijas padengti antiseptikais.  
Brėžinyje pateiktus matmenis ir altitudes tikslinti vietoje.

### 12. SAŃAUDŲ KIEKIŲ ŽINIARAŠTIS SK-SŽ-02

Pateiktas sąnaudų kiekių žiniaraštis SK-SŽ-02.

### 13. ESAMA FASADO PLYTŲ MŪRO KOLONA PIRMAME AUKŠTE

Ekspertizės reikalavimu buvo patikrinta viena esama plytų mūro kolona (su didžiausia vertikalia apkrova).

Plytų mūro kolonos matmenys plane – 470x470 mm.

Plytų mūro kolonos aukštis – 7500 mm.

Kolona apkaustyta plieniniais profiliais:

- 4 plieniniai kampuočiai 63x63x6 mm;
- plieninės juostos 50x5 mm išdėstytos kas 400 mm.

Skaičiavimais buvo patikrinta 1 esama plytų mūro kolona (įrengta iš pilnavidurių raudonų molio plytų – 230(L) mm x 115(B) mm x 50(H) mm ir apkaustyta plieniniais profiliais).

Esamos apkaustytos plytų mūro kolonos laikomoji galia pakankama.

### KONSTRUKCIJŲ SKAIČIAVIMŲ IŠVADOS

Konstrukcijų skaičiavimų rezultatai atitinka projekto rengimo dokumentų reikalavimus, normatyvinių statybos techninių dokumentų reikalavimus ir dėl konstrukcinių elementų ir jungčių laikomosios galios išnaudojimo.

Šio projekto sprendiniai neprieštarauja galiojantiems teritorijai planavimo dokumentams, projektavimo užduočiai. Projektas atitinka galiojančias normas ir taisykles ir, išpildžius visas jame numatytas priemones, užtikrina saugų pastato eksploatavimą sprogimo ir gaisro pažiūriu.

Šio projekto sprendiniai nepažeidžia LR Nekilnojamojo kultūros paveldo apsaugos įstatymo reikalavimų. Parengtas projektas vadovaujantis kultūros vertybių registro duomenimis ir nepažeidžia aukščiau minėtų registruotų kultūros vertybių apskaitos dokumentuose nurodytų vertingųjų savybių.

Dokumento Nr.	Laida	Lapas	Lapų
KP 2025-0102-3 KR TDP SK AR	0	15	15

EIL. NR.	PAVADINIMAS	PUSLAPIS
TS 01	BENDRI NURODYMAI DARBŲ VYKDYMUI IR MEDŽIAGOMS	1
TS 02	ARDYMO IR IŠMONTAVIMO DARBAI	2
TS 03	MEDINIŲ KONSTRUKCIJŲ MONTAVIMAS	3
TS 04	Stogo danga - plieninė valcuota lakštinė tradicinio profilio stogo danga.	4
TS 05	METALO DARBAI	4
TS 06	STATYBINĖ TERMOIZOLIACIJA	8
TS 07	VĖJO IZOLIACIJA IŠ DIFUZINĖS PLĖVELĖS	9
TS 08	GARO IZOLIACIJA	10
TS 09	GIPSOKARTONINĖS PLOKŠTĖS	10
TS 10	STOGO DANGA - KERAMINĖS ČERPĖS	11
TS 11	ČERPIŲ STOGO ĮRENGIMO DARBAI	11
TS 12	ALUMININIS AUSTAS TINKLAS 0,20x1x1 mm	12
TS 13	MEDINIŲ STOGO KONSTRUKCIJŲ APSAUGA NUO UGNIES	13
TS 14	<b>PRIEŠGAISRINĖ APSAUGA</b>	14

## TECHNINĖ SPECIFIKACIJA TS 01

## BENDRI NURODYMAI DARBŲ VYKDYMUI IR MEDŽIAGOMS

1. Vykdantieji statybos darbus bei darbų priežiūrą specialistai turi turėti reikalingus kvalifikacinius atestatus.

2. Darbai vykdomi, suderinus su statytoju darbų eigą ir tvarką, nenutraukiant pastato eksploatacijos, turint leidimą darbų vykdymui. Už darbų saugą atsako rangovas.

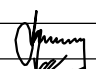
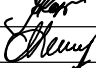



3. Rangos konkurso pasiūlymams turi būti pateikiami dokumentai, patvirtinantys gaminių, medžiagų ir įrenginių technines charakteristikas, atitinkančias techninių specifikacijų reikalavimus. Statybos metu nerekomenduojama keisti medžiagas, gaminius ar įrengimus kitais, negu pateikta rangos konkurso pasiūlymuose. Darant pakeitimus gaunamas raštiškas statytojo, techninio priežiūrėtojo ir konsultanto sutikimas.

4. Statybos metu naudojami statybos produktai neturi būti laidūs teršalams ir nuotekoms, kurios gali pasklisti aplinkoje ir turėti aplinkai neigiamą poveikį sukelti grėsmę žmonių sveikatai, gyvūnams ir augalams bei ekosistemoms. Produktai turi atitikti HN 105:2001 ir HN 36:2002 reikalavimus.

5. Naudojami produktai turi atitikti jo tvarkybos darbų reikalavimuose pateiktus produktų degumo ir atsparumo ugniai techninius reikalavimus.

6. Visos atvežamos į medžiagos, gaminiai bei įrengimai turi turėti pasus ir būti firminiame įpakavime. Medžiagos, gaminiai bei įrengimai turi būti sertifikuoti.

7. Darbai vykdomi, vadovaujantis gamintojų nustatytais instrukcijomis darbai su medžiagomis, gaminiais bei įrengimais.

0	2025	Statybos darbus leidžiančiam dokumentui , remonto darbų vykdymui			
Laida	Išleidimo data	Laidos statusas ir išleidimo priežastis			
Kultūros paveldo objektas: KLAIPĖDOS MIESTO LIGONINĖS PASTATŲ KOMPLEKSO (U. K. KVR 47539) ANTRASIS NAMAS (U. K. KVR 47541) , K.DONELAIČIO G.7, KLAIPĖDOS M. SAV.					
KVAL. PATV. DOK. Nr.,	<b>UAB "KLAIPĖDOS PROJEKTAS"</b> Kepėjų 11A, 91247 Klaipėda			Projekto pavadinimas:	GYDYMO PASKIRTIES PASTATO - LIGONINĖS, VISUOMENINĖ PASKIRTIES GRUPĖ, K. DONELAIČIO G. 7, KLAIPĖDA, KAPITALINIO REMONTO PROJEKTAS.
1907, 0544	PV	J. TILVIKAS		DOKUMENTO PAVADINIMAS	LAIDA
A1572, 0555	ARCHIT.	A. KINDERIENĖ			
A 483	ARCHIT.	L. NEMEIKŠYTĖ			
989, 0905	K PDV	A. SULŽICKAS			
	KONSTR.	A. SULŽICKAS			
LT	Statytojas: VŠĮ KLAIPĖDOS VAIKŲ LIGONINĖ			DOKUMENTO ŽYMUO KP 2025-0102-3 KR TDP	Brėžinys SK-TS
				LAPAS	LAPŲ
				1	14

## K. DONELAIČIO G. 7, KLAIPĖDA

### PAGRINDINIŲ NORMATYVINIŲ DOKUMENTŲ, KURIŲ PAGRINDU VYKDOMA STATYBA, SĄRAŠAS

Eil. Nr.	Dokumento pavadinimas
1.	STR 1.01.04:2015 „Statybos produktų, neturinčių darnųjų techninių specifikacijų, eksploatacinių savybių pastovumo vertinimas, tikrinimas ir deklaravimas. Bandymų laboratorijų ir sertifikavimo įstaigų paskyrimas“
2.	IX-583 Lietuvos respublikos statybos įstatymas
3.	IX-1672 Lietuvos respublikos darbuotojų saugos ir sveikatos įstatymas
4.	Saugos ir sveikatos taisyklės statyboje DT 5-00, patvirtintos LR vyriausiojo valstybinio darbo inspektoriaus 2000 m. gruodžio 22 d. įsakymu Nr. 346
5.	Darboviečių įrengimo statybvietėse nuostatai

Įstatymai ir normatyviniai dokumentai, kurių privalu laikytis statant statinį turi būti paskutinės redakcijos ir galiojantys statybos laikotarpiu

### TECHNINĖ SPECIFIKACIJA TS 02

### ARDYMO IR IŠMONTAVIMO DARBAI

#### 1.1. Darbų vykdymas ir kontrolė

Konstrukcijų išmontavimas ir ardymas turi būti atliekamas etapais pagal vykdomų darbų eigą.

Išmontavimo darbų etapus, terminus ir laiką Rangovas turi iš anksto suderinti su Užsakovu ir Inžinieriumi bei gauti jų leidimą šių darbų vykdymui.

Vykdamas išmontavimo ir ardymo darbus turi būti:

- Laikomasi saugaus darbo normatyvų reikalavimų vadovaujantis Lietuvoje galiojančiais norminiu dokumentu DT 5-00 Saugos ir sveikatos taisyklės statyboje.

- Statybinės atliekos žemyn turi būti nuleidžiamos uždarais latakais, vamzdžiais, dėžėse, konteineriuose arba panašiais nepavojingais būdais. Mesti statybines atliekas be latakų leidžiama tik iš aukščio ne didesnio kaip 3 m. Vieta, į kurią metamos šiukšlės turi būti aptverta.

- Transporto ir pėsčiųjų judėjimo keliai, priėjimai prie darbo vietų turi būti valomi ir tinkamai prižiūrimi.

- Nepažeistos neardomos konstrukcijos ir elementai (stiprumas, pastovumas, forma ir apdaila). Įvykus bet kokiems neardomų konstrukcijų pažeidimams, Rangovas privalo nedelsiant sustabdyti darbus ir informuoti Inžinierių. Jeigu neįvyko rimtų pažeidimų, darbai gali būti tęsiami leidus Inžinieriui. Kitu atveju Rangovas ir Inžinierius privalo veikti pagal Lietuvos statybų griūčių tyrimo taisykles. Pagal tyrimų išvadas Rangovas turi suprojektuoti ir atlikti atstatymo ar sustiprinimo darbus. Visas išlaidas dengia Rangovas.

Išmontuodamas ir išardydamas esamas konstrukcijas ir elementus Rangovas privalo kartu išmontuoti ir visus jų tvirtinimo, sandarinimo ir apdailos elementus, pašalinti visas paviršiaus (apdailos) medžiagas netinkamas pagal naują projektą, o esamus paviršius tinkamai paruošti naujai apdailai.

Kad nekiltų dulkių, ardomas gaminius - drėkinti. Imtis priemonių, kad asbesto ar asbesto turinčių medžiagų dulkės nepasklistų už pastatų ar darbo zonos ribų.

#### 1.2. Paliekamų pastatų būklė

Pabaigus darbus, Rangovas turi pašalinti visas medžiagas ir šiukšles, išvalyti purvą. Visi aptaškymai ar nuvarvėjimai turi būti pašalinti. Pastatai ir statiniai turi būti palikti švarūs.

Dokumento Nr.	Laida	Lapas	Lapų
KP 2025-0102-3 KR TDP SK TS	0	2	14

## MEDINIŲ KONSTRUKCIJŲ MONTAVIMAS

Medinėms pastato karkaso konstrukcijoms naudojama ne žemesnės kaip C16 klasės spygliuočių mediena (pušis, eglė).

Iš C24 klasės spygliuočių medienos gaminti gegnės, horizontalias stogo sijas, valmas, kolonas, spyrius.

Mūrločiui, grebėstams naudoti C16 klasės spygliuočių medieną.

Sijoms ir kolonoms naudoti klijuotą GL28c klasės medieną.

Vykdamas stovybos darbus, laikančių elementų medienos drėgnumas neturi viršyti 20%. Esant didesniai drėgnumui, ar išpjaunant medieną iš kūrų tik nukirstų medžių būtina 1÷7 mm didinti skerspjūvio išmatavimus, lyginant su projektiniais.

## Tik kūrų nukirstų medžių pjūvio skerspjūvių padidinimas

Skerspjūvis, mm	22	35	50	80	100	130	150	190	230
Matmens padidinimas, mm	1,0	1,5	2,0	3,0	3,6	4,2	4,9	6,0	7

Klijuotų konstrukcijų elementų ir grindinių lentų drėgnumas neturi viršyti 12%.

Stovybos metu mediena turi būti apsaugota nuo kritulių ir saulės poveikio. Medienos džiovinimas vykdomas prisilaikant patvirtintų firmos stovybos taisyklių reikalavimų.

Atliekant medinių elementų sujungimus varžtų pagalba būtina, kad skylės varžtų įrengimui turi atitikti jų diametrai ir užtikrinti jų tamprų pastatymą.

Atliekant sujungimus vinių pagalba būtina prisilaikyti sekančių reikalavimo - kalant lentų paketą vinys neturi kirsti jų kiaurai. Tais atvejais, kai projekte tai yra nurodyta, vinių galai užlenkiami skersai medienos pluoštui (įtempiant).

Kalant vinis į kietų lapuočių medieną, didesnio kaip 6 mm diametro vinys turi būti kalamos į iš anksto išgręžtas skylės 0,9 vinies diametro ir ne mažiau 0,6 vinies ilgio.

Vinys 2÷2,5 mm diametro į lapuočių medieną arčiau kaip 40 mm kalamos tik į iš anksto pragręžtas skylės.

Vinys iki 3,5 mm diametro, nuo krašto daugiau kaip 40 mm gali kaltis be iš anksto išgręžtų skylių.

Daugiau kaip 3,5 mm diametro vinys kalamos į iš anksto pragręžtas skylės 0,9 vinies diametro.

Medienos apsaugos nuo degimo ir puvimo darbai atliekami pagal LST EN 351-1:2000, LST EN 460:2000, LST EN 335-1, 2, 3:2000.

Visos medinės konstrukcijos turi būti antiseptikuotos ir dengtos antipireniais.

Visos medinės konstrukcijos jungiamos tarpusavy įkirčių, vinių, metalinių varžtų ir cinkuotų perforuotų plokštelių pagalba, vadovaujantis firmų patvirtintomis stovybos taisyklėmis.

Visos medinės konstrukcijos jų susilietimo su betoninėmis ir metalinėmis konstrukcijomis izoliuojamos.

Stogo medinių konstrukcijų montavimą atlikti vadovaujantis gamintojų reikalavimais ir objekte dirbančių statybinių firmų stovybos darbų taisyklėmis registruotomis ir patvirtintomis Aplinkos ministerijoje.

## Medinių laikančių konstrukcijų leistini nuokrypiai

Nuokrypio pavadinimas	Leistinas nuokrypis, mm
Pagal konstrukcijos ilgį	± 20
Pagal konstrukcijų aukštį	± 10
Tarp konstrukcijų ašių	± 10
Konstrukcijų nuo vertikalės	± 0,2% konstrukcijos aukščio
Atskirų konstrukcijų gniuždomų elementų nuo projektinės padėties	1/300 elemento ilgio
Atraminų mazgų centro nuo atraminės plokštumos ašies	± 10

Dokumento Nr. KP 2025-0102-3 KR TDP SK TS	Laida 0	Lapas 3	Lapų 14
--	------------	------------	------------

## K. DONELAIČIO G. 7, KLAIPĖDA

Įkirčio gylis	$\pm 2,5$
Skerspjūvio išmatavimai	$\pm 2$
Atstumai sujungimuose tarp varžtų ir virbalų centrų	$\pm 2$
Atstumai tarp vinių centrų	$\pm 2$

### TECHNINĖ SPECIFIKACIJA TS 04

Stogo danga – plieninė valcuota lakštinė tradicinio profilio stogo danga.

Lakšto storis/svoris m <sup>2</sup>	0,5 mm/5,2 kg
Cinkavimas	cinkuota iš abiejų pusių (ZN 275 g/m <sup>2</sup> )
Padengimas	matine polimerine danga
Spalva	pilka RAL7042 arba RAL7045
Lakšto storis / svoris 1 m <sup>2</sup>	0.50 mm / 5.20 kg
Minimalus nuolydis	7°
Rekomenduojamas atstumas tarp grebėstų	200÷300 mm
Techninė garantija	ne mažiau 50 metų

### TECHNINĖ SPECIFIKACIJA TS 05 METALO DARBAI

#### 1.1. Bendroji dalis

Šis skyrius apima nurodymus visoms metalinėms konstrukcijoms ir elementams bei jų įrengimą:

- Laikančiąsias konstrukcijas, kurios susideda iš saramų, sijų bei kitų elementų;
- Atramas, pakabas ir papildomas sijas, reikalingas vamzdynų, ortakių ir kabelių kanalų tvirtinimui;

#### 1.2. Apsauga nuo korozijos

Turi būti atliekamas dažymas antikoroziniais dažais arba cinkavimas.

Antikorozinė metalinių paviršių padengimo danga turi būti ilgaamžė, atspari drėgmei, klimatiniams, cheminiams bei mechaniniams poveikiams, turi sudaryti išsistinę dangą, kurioje neturi būti įtrūkimų, pūslelių, nutekėjimų. Danga turi būti gerai sukibusi su pagrindu. Dangos ilgaamžiškumas turi būti didelis - pagal LST EN ISO 12944-1:2000 – daugiau kaip 15 metų.

Turi būti laikomasi tokio paruošimo ir dažymo nuoseklumo:

- nuriebinimas;
- rūdžių valymas mechaniškai, tirpikliais ir cheminiu būdu. Paruošto paviršiaus paruošimo laipsnis – S 2 ½ pagal LST EN ISO 12944-4:2000 A priedą.
- grunto sluoksnis iš dvikomponentinių dažų epoksido pagrindu turi būti užneštas gamykloje tuoj po valymo;
- du apdailiniai sluoksniai bus užnešti gamykloje po gruntavimo, ir jie turi būti suderinti su kitomis dangomis.
- minimalus visų sluoksnių storis kartu turi būti ne mažesnis nei 180 μm.
- spalva turi būti tokia kaip nurodyta apdailos lentelėse.

Dažymas turi būti atliekamas purškimu aukštu slėgiu. Teptuku gali būti atliekamas tik atskirų vietų pataisymas. Dažymas teptuku atliekamas taip, kad dengiamajame sluoksnyje nesimatyėtų teptuko žymių.

Statybos metu pažeistos vietos turi būti nuvalomos, gruntuojamos ir perdažomos. Tam konstrukcijų gamintojas turi pateikti reikiamą kiekį atitinkamų dažų (ne mažiau kaip po 5% visų tipų dažų).

Kai konstrukcijų sujungimas atliekamas aikštelėje, virinimo pėdsakai ir dažų apgadlinimas turi būti gerai nušlifuojami ir iš karto gruntuojami.

Dokumento Nr. KP 2025-0102-3 KR TDP SK TS	Laida 0	Lapas 4	Lapų 14
--	------------	------------	------------

## K. DONELAIČIO G. 7, KLAIPĖDA

Plieno elementai ir konstrukcijos, kurios bus uždengiamos ir kurių negalės pasiekti dažymo Rangovas, prieš jas uždengiant turi būti nudažomos antikoroziniais dažais.

Cinkuotos plieno konstrukcijų dalys, kurios apibūdinamos kaip keliančios fizinę riziką, turi būti dažomos darbų aikštelėje pagal reikalavimą.

Galvanizuotų paviršių dažymas labai priklauso nuo galvanizuoto paviršiaus būklės. Neseniai cinkuotą paviršių reikia apdirbti su ėsdinančia rūgštimi, siekiant pagerinti dažų sukibimą. Seniai galvanizuotiems ir išdžiuvusiems paviršiams išankstinis apdirbimas nereikalingas.

Alternatyviai gali būti naudojamos kitokios metalo dažymo sistemos prieš tai suderinus su Inžinieriumi.

### 1.3. Galvanizavimas

Turi būti laikomasi tokio darbų nuoseklumo:

- elementai turi būti be rūdžių, t.y. esant reikalui nuvalomi mechaniškai iki Sa 2 laipsnio pagal LST EN ISO 12944-4:2000;
- nuėsdinti paviršių ėsdinimo vonioje;
- padengimas galvanine danga  $\geq 30 \mu\text{m}$  arba padengimas cinku karštu būdu,  $\geq 80 \mu\text{m}$ .

Varžtai ir savisriegiai varžtai sujungimams turi būti karštai galvanizuoto arba nerūdijančio plieno.

Antikorozinis dažymas turi būti atliekamas visoms kitoms vidaus metalinėms konstrukcijoms. Kokybės kontrolė.

Rangovas privalo nurodyti medžiagų kilmę ir privalo pateikti reikalingus kokybės atitikties dokumentus. Visas plienas turi būti naujas, nenaudotas ir neturintis broko, tokio kaip taškinė korozija, apdegos, rūdys, pažeidimai ar kiti defektai.

### 1.4. Konstrukcinės medžiagos

Konstrukciniai plieno gaminiai.

Laikančioms konstrukcijoms plieno markės turi būti šios:

- metalinėms sijoms - S275 J2G3;
  - sijų jungiamiesiems flangams - S235 J2G3;
- Plienas turi nepakeisti savo savybių prie temperatūros  $t=-30^{\circ}\text{C}$ .

Valcuotų profilių asortimentas turi būti pagal Euro normų asortimentą.

Alternatyviai gali būti naudojamas ne blogesnių charakteristikų plienas ir plieno profiliai pagal kitus standartus, gavus Užsakovo suderinimą.

Varžtiniai sujungimai.

Plieno konstrukcijų jungimui, naudojami varžtai, jų diametras ir kiekiai pateikiami atlikus detalius plieninių konstrukcijų brėžinius ir sukonstravus mazgus.

Suskaičiuoti varžtai pagal jų atsparumą parenkami pagal žemiau pateiktą lentelę, atsižvelgiant į pasirinktų varžtų klases.

Įtempimas	Skaičiuojamasis varžtų atsparumas MPa pagal klases						
	4,6	4,8	5,6	5,8	6,6	8,8	10,9
Kirpimas $R_{bs}$	150	160	190	200	230	320	400
Tempimas $R_{bt}$	170	160	210	200	250	400	500

Visi varžtai, veržlės turi turėti gamyklinius žymenis. Be jų varžtai nenaudotini. Visi varžtai, veržlės bei poveržlės turi būti galvanizuotos, padengtos cinku 9 mikronų storiu. Sudarant varžtų žiniaraščius būtina įtraukti papildomai 5% jų kiekio dėl montažo ir derinimo darbų.

Dokumento Nr. KP 2025-0102-3 KR TDP SK TS	Laida 0	Lapas 5	Lapų 14
--	------------	------------	------------

## K. DONELAIČIO G. 7, KLAIPĖDA

Suvirinti sujungimai. Konstrukciniams plieno gaminiams siūlomos viso gylio siūlės, išskyrus antrines. Suvirinimo metalo takumo riba, atsparumas tempimui, trūkimo deformacija turi būti didesni už suvirinimo sujungimus veikiančių poveikių reikšmes ir, nesant specialaus nurodymo, turi būti ne žemesnės markės kaip S235JRG2. Suvirinti sujungimai turi nepakeisti savo savybių esant temperatūrai  $t=-30^{\circ}\text{C}$ .

### 1.5. Plieninių konstrukcijų gamyba

Konstrukciniai metaliniai gaminiai turi būti pagaminti gamykloje. Kiaurymės ir kitos detalės sujungimui statybos aikštelėje turi būti tikslios ir patikrintos gamykloje taip, kad būtų užtikrinamas tinkamas jų sutapimas be papildomo koregavimo.

Kiaurymės turi būti išgręžtos, o ne iškirstos.

Metalo profiliai ir suvirinimo medžiagos naudojamos konstrukcijų gamybai turi būti patiektos su kokybės atitikties dokumentais. Konstrukcijos turi būti pagamintos pagal parengtus darbo brėžinius.

#### 1.5.1. Suvirinimas

Konstrukcinio plieno gaminių suvirinimo darbai turi būti atlikti gamykloje pagal čia pateiktus reikalavimus.

Statybos aikštelėje suvirinimu galima atlikti tik pastatų konstrukcijų jungimą, kiekvieną atvejį prieš tai suderinus su Inžinieriumi.

Visas suvirinimas turi būti atliekamas taip, kad būtų garantuota, jog nėra jokių sujungiamų dalių deformacijų.

Suvirinimo vietas, kuriose aptikta kiaurymių, įvirinto šlako, perkaitinimo ar nepakankamo sulydymo, turi būti pašalintos išdrožimu, šlifavimu, išpjovimu ir pan. nepažeidžiant kito suvirinto metalo, ir po to tas vietas reikia pervirinti.

Prieš suvirinimą kiekviena virinama detalė turi būti gerai nuvalyta, ir visokie nešvarumai, šlakas, rūdys, tepalas, dažai bei kitos pašalinės medžiagos turi būti pašalintos.

#### 1.5.2. Suvirinimų bandymas

Inžinierius gali pareikalauti iš Rangovo paruošti ir išbandyti kiekvieno suvirinimo tipo bandinius. Bandiniai turi būti paruošti naudojant storiausią šiame projekte esančią plokštę ir su šiam darbui pasiūlytais įranga bei suvirintojais. Bandinius turi išbandyti nepriklausoma bandymų laboratorija. Bandiniai turi būti prieinami apžiūrai ir jos sprendimas apie suvirinimo standartą bei kokybę turi būti galutinis.

Po plieno gaminio pagaminimo Inžinierius gali pareikalauti bet kurias suvirinimų sudūrimu ir užpildant siūlę vietas ištirti priimtu neardančiu tikrinimo būdu. Tikrinimo vietas turi parinkti Inžinierius, ir jos turi būti išbandytos jam dalyvaujant.

*Suvirinimo defektai ir jų pašalinimo būdai*

Suvirinimo defektai:

a) grioveliai viršijantys 0,5 mm, kai virinamų lakštų storis iki 10 mm ir grioveliai viršijantys 1 mm, kai lakštų storis virš 10 mm.

Šie grioveliai suvirinimo siūlėse metale atsiranda neteisingai manipuluojant elektrodu arba esant per didelei suvirinimo srovei.

b) poros siūlės paviršiuje.

c) nepilnai suvirinti paviršiai.

Poros, plyšiai neprivirinimai ir kt. defektai pašalinami iškertant, siūlės virinamos iš naujo.

Konstrukcijas virinti tik po surinkimo tikslumo patikrinimo.

Visos suvirinimo siūlės turi būti patikrintos vizualiai, patikrintos siūlių formos ir dydžiai.

Suvirinant rankiniu ar mechanizuotu būdu ultragarsu turi būti patikrinta 5% suvirinimo siūlių kiekio, o virinant automatiškai būdu – 2 % visų siūlių.

### 1.6. Konstrukcijų dažymas

Projekte turi būti aplinkos, kurioje bus sumontuota konstrukcija, agresyvumo charakteristikos, dengiamos dangos storis mikronais ir dažų charakteristika. Visos konstrukcijos turi būti pagamintos iš metalo, kurių paviršiai nepažeisti korozijos.

Dokumento Nr. KP 2025-0102-3 KR TDP SK TS	Laida 0	Lapas 6	Lapų 14
--	------------	------------	------------

## K. DONELAIČIO G. 7, KLAIPĖDA

Dangos ilgaamžiškumą užtikrina patikimas ir geras paviršiaus paruošimas. Pagrindinis paviršiaus paruošimo būdas yra mechaninis, suspausto oro srove purškiant abrazyvinę medžiagą. Nuvalius tokiu būdu metalo paviršių, jis būna šiurkštus, todėl gruntas labai gerai laikosi ir užtikrina gerą dangos kokybę. Paviršių reikia nuvalyti iki tam tikro laipsnio, kurio etalonai yra nurodyti projekte. Maži paviršiai gali būti valomi mechaniniu ar rankiniu būdu šepetiais ir skiedikliais. Rūdžių surišėjais ruošti paviršių dažymui draudžiama. Nuvalius atitinkama paviršiaus plotą, jis turi būti nugruntuotas. Palikti nugruntuota paviršių ilgiau kaip 24 val. draudžiama.

Kai projekte ir / ar techninėje dokumentacijoje nenurodyta metalo konstrukcijų ir elementų apsauginė danga, gamintojas pats, konstrukcijoms ar elementams, parenka antikorozinę dangą ir suderina tai su projekto vadovu.

Dangų įrengimui naudojamos medžiagos turi būti naudojamos pagal jų gamintojo instrukcijas. Sandėliavimo ir laikymo procedūros turi užtikrinti, kad jos bus tinkamos panaudoti visą gamintojo nurodytą laiką.

Dangų įrengėjas turi užtikrinti, kad po medžiagų įpakavimo atidarymo ir / ar atskirų dangos komponentų sumaišymo (parengimo įrengti dangos sluoksnį) jos bus sunaudotos per laiką nurodytą medžiagų gamintojo.

Pasirinktas paviršiaus paruošimo metodas turi užtikrinti, kad bus pasiektas standartinis paviršiaus paruošimo laipsnis, kuris nurodomas dažų ir su jais susijusių produktų gamintojo ar tiekėjo instrukcijoje, pateikiamoje kartu su produktais, kurie bus panaudoti.

Plieninių konstrukcijų ir elementų paviršiaus paruošimo metodas, prieš padengiant jį dažais ir su jais susijusiais produktais, ar lydaline cinko danga, pasirenkamas vadovaujantis standarto LST EN ISO 8504-1-3 :2002 dalimis ir / ar LST EN ISO 12944-4:2000 rekomendacijomis.

Plieninių konstrukcijų ir elementų eksploatacinės aplinkos koroziškumas įvertinamas remiantis LST EN ISO 12944-2:2000.

Danga įrengta prieš plieno komponentų sujungimą suvirinant, neturi pabloginti siūlės kokybės, arba tokia danga negali būti įrengiama arčiau nei 150 mm nuo projektinės siūlės padėties.

Ant siūlių ir kito prilydyto metalo, dangos įrengiamos tik nuvalius šlaką.

Ruošinių paviršiai, kuriuos sunku padengti po sujungimo suvirinant, turi būti padengti prieš suvirinimą.

Dažų sistemos įrengimo darbų techniniai reikalavimai turi būti parengti vadovaujantis rekomendacijomis išdėstytomis LST EN ISO 12944-8:2002.

Dažymo darbai vykdomi ir prižiūrimi laikantis LST EN ISO 12944-7:2003 reikalavimų.

Dengiamo paviršiaus savybės turi būti įvertintos prieš pat įrengiant dažų sistemą ar atitinkamą jos sluoksnį.

Negalima vykdyti dažymo darbų, jeigu dengiamas paviršius yra drėgnas ir / ar aplinkos temperatūra yra žemesnė už naudojamų dangai medžiagų gamintojo instrukcijoje nurodytą temperatūrą, ar aplinkos temperatūra yra žemesnė nei rasos taško susidarymo temperatūra.

Nudažyti paviršiai turi būti apsaugoti nuo vandens dažų gamintojo nurodytą laiką.

Ant plieninių elementų ir konstrukcijų paviršiaus, kuris bus prigludęs prie betono (įbetonuotas), dangos neįrengiamos, jeigu darbo brėžiniuose ir / ar techninėje dokumentacijoje nenurodyta kitaip. Šie paviršiai turi būti nuvalyti abrazyviniais metodais ar kitais mechaniniais metodais pašalinančiais rūdis, purvą, tepalą, dulkes.

Metalo konstrukcijų švarumo klasė projekte numatyta Sa-2,5.

Rangovas gali pasirinkti ir kitą paviršiaus paruošimo dažymui būdą, tačiau tai turi būti suderinta su statybos technine priežiūra.

Dažant pasirinktos firmos dažais, būtina griežtai laikytis tų rekomendacijų ir taisyklių, kurias nurodo gamintojai ar jų atstovai, kad užtikrinti patikimą ir ilgą dangos tarnavimo laiką.

### 1.7. SURINKIMAS IR PASTATYMAS

#### 1.7.1. Bendroji dalis

Pagaminimas turi būti atliktas taip, kad būtų patenkinti žemiau pateikti reikalavimai ir kad būtų užtikrintas lengvas surinkimas bei pastatymas. Sujungimai vietoje turi būti atlikti pagal brėžinius.

Plieno konstrukcijų pastatymas turi apimti visų pagrindo plokščių, atraminių plokščių, ir pan. pastatymą ir įbetonavimą.

Dokumento Nr. KP 2025-0102-3 KR TDP SK TS	Laida 0	Lapas 7	Lapų 14
--	------------	------------	------------

## K. DONELAIČIO G. 7, KLAIPĖDA

Rangovas turi pateikti laikinas atotampas ir statybines atramas, kas reikalinga užtikrinimui, kad konstrukcija būtų stabili visą laiką. Visos atotampos ir atramos, naudojamos konstrukcijos statybos metu, turi likti iki darbų pabaigos, ir turi būti nuimtos tik vėliau, kai stabilumas užtikrintas pastoviais tvirtinimo mazgais, ir suderinus su statybos technine priežiūra.

### 1.7.2. Leistini montavimo nuokrypiai

Plieninių sijų montavimo leistini nuokrypiai:

1. Sijų ašies nuokrypis nuo projektinės ties tvirtinimo taškais - ne daugiau 15 mm.
2. Atraminių mazgų altitudžių nuokrypiai nuo projektinių - ne daugiau 10 mm.

### 1.7.3. Tikrinimas

Techninės priežiūros vadovas gali pareikalauti atlikti užbaigtų elementų neardančius bandymus. Suvirinimai su trūkumais, kurie Inžinieriaus nuomone yra nepriimtini pagal suvirinimo tipą ir paskirtį, turi būti atmesti.

### 1.7.4. Plieninių konstrukcijų priėmimas

Metaliniai elementai ir konstrukcijos turi būti atiduotos naudojimui nuvalytos nuo purvo, suodžių, drėgmės, ledo, sniego, gruntuotos ir dažytos.

## TECHNINĖ SPECIFIKACIJA TS 06 STATYBINĖ TERMOIZOLIACIJA

### 1. Universalios mineralinės vatos plokštės

Naudojimas

Tai universali šilumos, garso ir apsaugos nuo ugnies izoliacija pastatų atitvaroms, kai šilumos izoliacija neveikiama apkrovų: šlaitiniams stogams, grindims, esamų sienų apšiltinimui.

Gaminio matmenys	
Storis	50; 250 mm
Standartiniai plokščių matmenys	610 mm x 1220 mm

Techniniai duomenys			
Rodiklio pavadinimas	Žymėjimas	Vertė	Matavimo vienetas
Šilumos laidumas	$\lambda_D$	0,035	W/(m·K)
Degumo klasifikavimas pagal Euro klases	-	A1	-
Nenutrūkstamas degimas įkaitus	-	NPD	-
Degumas	-	Nedegi	-
Storio leistina nuokrypa,	T	T2	-
Trumpalaikis vandens įmirkis	WS, (Wp)	≤1	kg/m <sup>2</sup>
Ilgalaikis vandens įmirkis iš dalies panardinus	WL(P), W <sub>lp</sub>	≤3	kg/m <sup>2</sup>
Vandens garų difuzijos varža	MU, μ	1	-

Dokumento Nr. KP 2025-0102-3 KR TDP SK TS	Laida 0	Lapas 8	Lapų 14
--	------------	------------	------------

## K. DONELAIČIO G. 7, KLAIPĖDA

### 2. Vėdinamų atitvarų plokštės

#### Naudojimas

Šilumą izoliuojanti plokštė, naudojama, šilumos izoliacijos iš universalių akmens vatos plokščių, apaugai nuo vėjo vėdinamose konstrukcijose.

Gaminio matmenys	
Storis	20 mm; 30 mm
Standartiniai plokščių matmenys	1200 mm x 1800 mm

Techniniai duomenys			
Rodiklio pavadinimas	Žymėjimas	Vertė	Matavimo vienetas
Šilumos laidumo koeficiento deklaruojamoji vertė	$\lambda_D$	0,036	W/(m·K)
Degumo klasifikacija	A1	-	-
Oro laidumo koeficientas	$I \times 10^{-6}$	$\leq 10$	m <sup>3</sup> /msPa
Trumpalaikis vandens įmirkis	$W_p$	$\leq 1$	kg/m <sup>2</sup>
Ilgalaikis vandens įmirkis	WL(P), $W_{lp}$	$\leq 3$	kg/m <sup>2</sup>
Laidumas vandens garams	$\mu$	1	-
Storio klasė	T	T5	-

### 3. Sutapdintų stogų šilumos izoliacija.

Plokščiųjų stogų plokštės:

1. Stangri, nedegi, apkrovą laikanti akmens vatos plokštė, pasižyminti labai geromis šiluminėmis savybėmis. Plokštės paviršiuje yra išpjauti grioveliai.

Plokščių (sutapdintų) stogų (viršutinės) šilumos izoliacijos sluoksnio (mineralinės vatos plokštės) techniniai duomenys:

- Deklaruojamas šilumos laidumas:  $\lambda_D=0,036$  W/m×K;
- Stipris gniuždant (esant 10 % deformacijai):  $\geq 30$  kPa;
- Sutelktoji apkrova:  $\geq 250$  N;
- Vandens įmirkis: trumpalaikis  $\leq 1,0$  kg/m<sup>2</sup>; ilgalaikis  $\leq 3,0$  kg/m<sup>2</sup>;
- Degumo klasifikacija: A1.

2. Plokščių (sutapdintų) stogų (apatiniam) šilumos izoliacijos sluoksniui (mineralinės vatos plokštės) techniniai duomenys:

- Deklaruojamas šilumos laidumas:  $\lambda_D=0,038$  W/m×K;
- Stipris gniuždant (esant 10 % deformacijai):  $\geq 60$  kPa;
- Sutelktoji apkrova:  $\geq 550$  N;
- Vandens įmirkis: trumpalaikis  $\leq 1,0$  kg/m<sup>2</sup>; ilgalaikis  $\leq 3,0$  kg/m<sup>2</sup>;
- Degumo klasifikacija: A1.

### TECHNINĖ SPECIFIKACIJA TS 07 VĖJO IZOLIACIJA IŠ DIFUZINĖS PLĖVELĖS

Difuzinė membrana yra skirta šlaitinių stogų hidro ir vėjo izoliacijai. Membrana naudojama neapšiltintų šlaitinių stogų konstrukcijose. Difuzinė membrana yra klojama tiesiog ant gegnių. Plėvelė yra klojama baltąja puse ant gegnių.

Dokumento Nr. KP 2025-0102-3 KR TDP SK TS	Laida 0	Lapas 9	Lapų 14
--	------------	------------	------------

## K. DONELAIČIO G. 7, KLAIPĖDA

Naudojama šiluminės izoliacijos išorinėje ("šaltojoje") pusėje, kad neleistų vėjo į konstrukciją ir išleistų drėgmę iš jos. Sandūrose vėjo izoliacija turi būti suleidžiama ant tašo ir pritvirtinama sulaikančiąja lentele. Ant langų, durų ar kitos angos krašto užleidžiamas ir užlenkiamas 10 cm ilgio galas, kuris po to taip pat taip pritvirtinamas. Būtina palikti konstrukcijos ventiliavimo tarpą, kuris leistų išeiti drėgmei.

Spalva: pilka.

Medžiagos sudėtis: 100% polipropilenas, abi pusės laminuotos PP neaustinės medžiagos sluoksniu.

Svoris: 100 g/m<sup>2</sup>.

Sluoksnių kiekis: 3.

Vandens garų pralaidumas g/m<sup>2</sup>/24h > 2000 (temperatūra 23°C, drėgnumas 85%).

Degumo klasė: E

Atsparumas UV poveikiui: 4 mėn.

### TECHNINĖ SPECIFIKACIJA TS 08 GARO IZOLIACIJA

Polietileno plėvelė - naudojama apšiltinti šlaitinį stogą, karkasinių sienų garo izoliacijai.

Naudojama šiluminės izoliacijos vidinėje ("šiltojoje") pusėje, kad neleistų drėgmei iš pastato vidaus patekti į konstrukciją. Sandūrose garo izoliacija turi būti užleidžiama 10 cm ir kraštai suklijuojami lipnia hermetiška juosta.

Plėvelės sudėtyje yra specialus priedas antioksidantas, garantuojantis plėvelės ilgaamžiškumą ne mažesnę nei 30 metų. Plėvelė stabilizuota UV spindulių poveikiui.

Storis: 0,2 mm.

Svoris: 184 g / m<sup>2</sup>.

Sudėtis: 100 % polietilenas.

Pailgėjimas tempimo metu iki nutrūkstant: 600 %.

Garų pralaidumas: 0,07 g/m<sup>2</sup> x 24 h, RH 50±3 %, 230C.

Stiprumo riba > 13,7 MPa.

Tankumo riba > 9,8 MPa.

UV stabilizatorius: 1%.

Degumas: degi, lengvai užsiliepsnojanti medžiaga.

### TECHNINĖ SPECIFIKACIJA TS 09 GIPSKARTONIO PLOKŠTĖS

Storis: 12,5 mm.

Plotis: 1200 mm.

Svoris: 9 kg/m<sup>2</sup>.

Vidutinis tankis apie 730 kg/m<sup>3</sup>.

Šilumos laidumo koeficientas  $\lambda < 0,0385 \text{ W/m}^2 \times \text{K}$ .

Atsparumas ugniai: sunkiai degi medžiaga.

Atsparumas gniuždant: 1,0 MPa.

Tamprumo modulis:

- išilgai plokštės > 2,5 GPa;

- skersai plokštės > 2,0 GPa.

Stipris lenkiant:

- išilgai plokštės > 6,0 GPa;

- skersai plokštės > 2,5 GPa.

Dokumento Nr.	Laida	Lapas	Lapų
KP 2025-0102-3 KR TDP SK TS	0	10	14

**TECHNINĖ SPECIFIKACIJA TS 10  
STOGO DANGA**

Stogo danga – užkaitinė keraminė čerpė su dvigubu užkaitu.

Techninė informacija:

Matmenys, mm	456 x 289 mm
Išeiša m <sup>2</sup>	11,1 vnt.
Vieneto svoris, kg	3,9
Grebėstų žingsnis, mm	335-375
Dengimo plotis, mm	237-245
Kiekis paletėje, vnt.	216
Minimalus stogo nuolydis	nuo 24°

**TECHNINĖ SPECIFIKACIJA TS 11**

**ČERPIŲ STOGO ĮRENGIMO DARBAI**

**DENGIMAS KERAMINĖMIS ČERPĖMIS**

Čerpėmis dengtų šlaitinių stogų dangos įrengimo reikalavimai:

1. čerpių stogo nuolydžiai ir čerpių tvirtinimas turi atitikti čerpių gamintojo įrengimo instrukcijų reikalavimus. Kai stogo nuolydis didesnis kaip 50 °, turi būti tvirtinamos visos čerpės;
2. antenos ir įvairios atotamos turi būti pritvirtintos prie stogo pagrindo konstrukcijų. Skylės stogo dangoje turi būti užsandarintos;
3. esant galimybei, vėdinimo šachtos, deflektoriai, vamzdžiai ir kita inžinerinė įranga turi būti stogo kraigo dalyje. Jų praėjimo pro stogą vietos turi būti užsandarintos;
4. stogo plokštumų susikirtimo vietos turi būti sutvirtintos papildomais hidroizoliacinės dangos sluoksniais, užsandarintos sandarinimo juostomis arba skarda;
5. stogo sandūrų prie sienų ir kitų vertikalių paviršių vietos turi būti padengtos skarda. Skarda turi būti užleista ant vertikalaus paviršiaus ne mažiau kaip 150 mm. Prie vertikalaus paviršiaus tvirtinamos skardos kraštas turi būti užsandarintas, kad į stogo konstrukcijas nepatektų vanduo. Ant stogo dangos skarda turi būti užleista ne mažiau kaip 150 mm.
6. šlaitinių stogų konstrukcijoms įrengti naudojamų medinių statybos produktų masinis drėgnis turi būti ne didesnis kaip 20 % ir ne mažesnis kaip 8 %.
7. šlaitinių stogų dangų įrengimui naudojamų statybos produktų atsparumas tūriniam šaldymui turi būti ne mažesnis kaip  $F_{RE} 150$ ;

Čerpių klojimas

Ant apatinių grebėstų klojama pirmoji čerpių eilė, patikrinama ar vienodo pločio už namo sienų išleisti stogo kraštai. Pirmoji eilė tvirtinama stogo čerpių laikikliais arba medvaržčiais. Tada iš apatinio dešiniojo kampo į viršų klojama 1÷2 čerpių eilės, o kampas tarp jų ir apatinės eilės čerpių turi būti status. Iš dešinės į kairę ir nuo apačios į viršų, tokia seka sukiojamos visos čerpės, po to nupjaunami grebėstų kraštai ir tvirtinama vėjalentė.

Čerpių tvirtinimas

Tvirtinimas atliekamas klojant čerpes. Tvirtinti būtina visas stogo plokštumos kraštinių eilių (apačioje, viršuje ir kraštuose) čerpes, taip pat visas čerpes aplink stoglovius, nuožulnius kraigus ir pralaidas. Stogų, kurių nuolydis iki 45°, turi būti tvirtinama kas trečia čerpė, stogų su nuolydžiu > 60°, arba vėjuotoje vietovėje, turi būti tvirtinamos visos stogo čerpės.

Dokumento Nr. KP 2025-0102-3 KR TDP SK TS	Laida 0	Lapas 11	Lapų 14
--	------------	-------------	------------

## K. DONELAIČIO G. 7, KLAIPĖDA

Stogo apačioje turi būti sumontuota užtvara nuo paukščių, kad paukščiai arba kiti maži gyvūnai negalėtų patekti į tarpą po čerpėmis ir nesugadintų šilumos izoliacijos.

Tarp kraigo ir čerpių turi būti įdėta sandarinimo medžiaga (kraigo sandarinimo juosta) tam, kad kraigas vėdintųsi ir pro jį nepatektų drėgmė.

Vėdinimas

Vėdinamuose šlaitiniuose stoguose stogo šlaito apačioje (atbrailoje) ir kraige turi būti angos. Šių angų matmenys turi atitikti 30 punkto reikalavimus;

Kai vėdinimo angoms įrengti naudojamos specialios čerpės arba vėdinimo kaminėliai, jie gali būti įrengiami antroje eilėje nuo kraigo viršaus arba valminių stogų keterose;

Stogo montavimą ir čerpių tvirtinimą taip pat galima atlikti vadovaujantis gamintojo reikalavimais ir objekte dirbančių statybinių firmų statybos darbų taisyklėmis registruotomis ir patvirtintomis Aplinkos ministerijoje.

Stogo dangoms naudoti tik sertifikuotas medžiagas, turinčias atitiktas deklaracijas.

### Šlaitinių stogų įrengimo kontrolė

Eil. Nr	VEIKSMAS	A*	K*	Kaip kontroliuoja	D*
1.	Garą izoliuojančio sluoksnio įrengimas -paslėptų darbų akto surašymas	SV	TP	vizualiai	
2.	Šilumą izoliuojančio sluoksnio įrengimas -paslėptų darbų akto surašymas	SV	TP	vizualiai	
3.	Vėją izoliuojančio sluoksnio įrengimas -paslėptų darbų akto surašymas	SV	TP	vizualiai	
4.	Antikondensacinio sluoksnio įrengimas -paslėptų darbų akto surašymas	SV	TP	vizualiai	
5.	Hidroizoliuojančio sluoksnio įrengimas -paslėptų darbų akto surašymas	SV	TP	vizualiai	
6.	Šlaitinio stogo dangos pakloto įrengimas -paslėptų darbų akto surašymas	SV	TP	vizualiai	
7.	Šlaitinio stogo dangos įrengimas -paslėptų darbų akto surašymas	SV	TP	vizualiai	
8.	Vandens nuleidimo nuo šlaitinių stogų įrengimas	SV	TP	vizualiai	

A\* - atsako, K\* - kontroliuoja, D\* - dalyvauja.

### Statybos etapo priėmimas

Įrengus stogą SV patikrina atliktus darbus, surašo atitinkamą aktą, arba tikrinimo rezultatus įrašo statybos darbų žurnale.

Užbaigtus darbus perduodant statytojui pateikiami tokie dokumentai:

- Statybos darbų žurnalas;
- Paslėptų darbų aktai;
- Laboratorinių tyrimų aktai;
- Panaudotų medžiagų ir gaminių pasai;
- Apžiūros ir bandymų aktai.

### TECHNINĖ SPECIFIKACIJA TS 12

#### **ALIJUMININIS AUSTAS TINKLAS 0,20 x 1 x 1 x 1200 mm**

Aliuminis austas tinklas 0,20 x 1 x 1 x 1200 mm (25 m), puikiai tinka apsaugai nuo vabzdžių (pakalimams į namo pastoges).

Prekės informacija.

Dokumento Nr. KP 2025-0102-3 KR TDP SK TS	Laida 0	Lapas 12	Lapų 14
--	------------	-------------	------------

## K. DONELAIČIO G. 7, KLAIPĖDA

### Specifikacija:

- Akies dydis: 1 x 1 mm;
- Ritinio ilgis: 25 m;
- Ritinio plotis: 1200 mm;
- Vielos storis: 0,20 mm;
- Tinklo spalva: cinko;
- Apdirbimas: austa;
- Medžiaga: aliuminis.

### TS-13 MEDINIŲ STOGO KONSTRUKCIJŲ APSAUGA NUO UGNIES

Stogą laikančiosioms konstrukcijoms (gegnėms, grebėstams ir pan.) įrengti naudojami ne žemesnės kaip B-s3, d2 degumo klasės statybos produktai arba B-s3, d2 degumo klasę atitinkančios konstrukcinės sistemos, kurioms įrengti naudojami ne žemesnės kaip D-s2, d0 degumo klasės statybos produktai (*Gaisrinės saugos pagrindiniai reikalavimai*, 40 punktas).

Pagal statybos produktų degumo klasifikavimą, statybos produktai iš medienos priklauso D-s2, d0 klasei. Iššifravus žymėjimą, tai reiškia, jog medinės konstrukcijos esti degios, tačiau sunkiai užsiliepsnojančios, degdamos išskiria dūmų, bet nesusidaro degančių dalelių.

Medžiagos stabdančios ugnies poveikį - tai cheminės priemonės, vadinamos antipireniais. Antipirenas - tai speciali medžiaga ir jos naudojimo būdas, siekiant slopinti, smarkiai sumažinti ar uždelsti degimą. Antipirenai nesumažina medienos stiprumo ir nesukelia metalo korozijos.

Antipirenai yra skirti medienos (grebėstai, lentos, gegnės, sijos ir kt.) apdorojimui naujuose ir rekonstruojamose statiniuose. Taip apdorota mediena sunkiai dega ir sunkiai užsiliepsnoja. Antipirenai naudojami apsauginiam medienos apdorojimui nuo ugnies vidaus patalpose ir uždaroje statybinėse konstrukcijose, kurių tiesiogiai neveikia vanduo ir atmosferos krituliai. Antipirenų veikimas pasireiškia tuo, kad ant medienos paviršiaus sudaroma danga, kuri veikiama liepsnos pavirsta sausu putų sluoksniu neleidžiančių liepsnai patekti prie medienos paviršiaus. Antipirenai gaminami įvairių druskų tirpalų pagrindu. Panaudojus apsaugines medžiagas (*antipireną BAK-1, INWOOD FIRE B arba lygiavertį*) pasiekama B-s1,D0 - sunkiai degi, mažai dūmų degimo metu išskirianti degumo klasė, todėl padidėja užsiliepsnojimo temperatūra.

Cheminė medienos apsauga yra procesas, kurio metu cheminiai junginiai įsiskverbia į medieną ir keičia jos savybes ugnies bei karščio atžvilgiu. Kokybiškas medinių konstrukcijų ir kitų medinių gaminių impregnavimas antipireniais kilus gaisrui leidžia išsaugoti žmonių gyvybes ir materialines vertybes.

Naudojamas antipirenas **BAK-1** (arba lygiavertis), skirtas gyvenamųjų, ūkinių ir visuomeninių pastatų stogų, medinių konstrukcijų, kurios yra pastatų viduje arba kitaip apsaugotos nuo atmosferos kritulių (gegnės, murlotai, grebėstai, tašeliai, statramsčiai, atraminės medinės konstrukcijos, pertvaros, durys, laiptai, apdailos mediena ir pan.) apsaugai.

Preparatą galima naudoti mirkymo, užtepimo, purškimo būdu. Bet kuriuo būdu naudojamo preparato išėiga turi būti ne mažesnė kaip 450 ml/m<sup>2</sup> medienos paviršiaus ploto. Preparatas naudojamas neskiestas! Draudžiama maišyti su kitų gamintuoju preparatais, nes gali tarpusavyje sureaguoti. Padengtą medieną reikia apsaugoti nuo kritulių. Reaguoja su spalvotais metalais, juodų metalų nekoroduoja.

Jeigu preparatas tepamas, reikia tepti 2÷4 kartus, tarp tepimų darant ne mažesnę kaip 4 val. pertrauką. Mediena turi būti švari, nuvalyta nuo pjuvenų, purvo, dulkių, pašalinti žievės likučiai, atplaišos, senų dažų liekanos.

Mirkymui skirtos talpos turi būti atsparios mechaniniams poveikiams, pageidaujama, kad vidus būtų padengtas polimerinėmis dangomis. Nenaudoti cinkuotų, aliumininių talpų, nes tirpalas reaguoja su spalvotais metalais.

Kad preparatas nepatektų į aplinką, išmirkytai medienai laikyti arba tepti skirtas plotas turi būti uždengtas stora, vandens nepraleidžiančia polimerine plėvele. Darbo metu plėvelės negalima pažeisti.

Dokumento Nr. KP 2025-0102-3 KR TDP SK TS	Laida 0	Lapas 13	Lapų 14
--	------------	-------------	------------

## K. DONELAIČIO G. 7, KLAIPĖDA

Išmirkytą medieną 20÷30 min. reikia palaikyti virš mirkymo talpos, kad į ją nuvarvėtų preparato likučiai.

Tepimui naudojami dažymo įrankiai: šepečiai, voleliai, purkštuvai ir pan. Po darbo įrankius gerai praplauti vandeniu, ypač kai naudojami purkštuvai, kuriuose yra detalių iš spalvotų metalų. Sekanti sluoksnį tepti tik išsigėrus pirmajam.

Antipireninių medžiagų stabilizavimosi medienoje laikas ne mažiau kaip 7 paros. Impregnuota mediena tiek sandėliavimo, tiek eksploatacijos metu turi būti apsaugota nuo atmosferos kritulių, bet natūraliai vėdinama.

Laikui bėgant antipireno poveikis dėl aplinkos sąlygų, ypač jei medieną pasiekia skersvėjai, drėgmė, mažėja. Todėl išbandžius jos atsparumą ugniai, jei jis nėra pakankamas, rekomenduojama medžiagą vėl padengti preparatu.

**Apsaugant medieną kito gamintojo antipirenais, privaloma vadovautis priešgaisrinės dangos gamintojo pateikiamais dengimo būdais ir darbų vykdymo reikalavimais.**

### TECHNINĖ SPECIFIKACIJA TS 14 PRIEŠGAISRINĖ APSAUGA

#### FIREBOARD Speciali priešgaisrinė gipso plokštė (GM-F)

Speciali priešgaisrinė gipso plokštė, naudojama su gaisrinės saugos sistemomis

Techninė informacija

Plokštės tipas pagal EN 520: EH2

Degumo klasė: A1

Vandens garų laidumo koeficientas  $\mu$ : 5-6

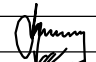

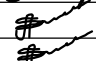
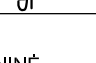
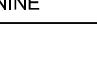
Šilumos laidumo koeficientas  $\lambda$ : 0,23 W/(mK)

Svoris (12,5 mm): 10,5 kg/m<sup>2</sup>

Dokumento Nr. KP 2025-0102-3 KR TDP SK TS	Laida 0	Lapas 14	Lapų 14
--	------------	-------------	------------

K. DONELAIČIO G. 7, KLAIPĖDA,

## SĄNAUDŲ KIEKIŲ ŽINIARAŠTIS SK-SŽ-02

0	2025	Statybos darbus leidžiančiam dokumentui , remonto darbų vykdymui				
Laida	Išleidimo data	Laidos statusas ir išleidimo priežastis				
Kultūros paveldo objektas:		KLAIPĖDOS MIESTO LIGONINĖS PASTATŲ KOMPLEKSO (U. K. KVR 47539) ANTRASIS NAMAS (U. K. KVR 47541) , K.DONELAIČIO G.7, KLAIPĖDOS M. SAV.				
KVAL. PATV. DOK. Nr..	<b>UAB "KLAIPĖDOS PROJEKTAS"</b> Kepėjų 11A, 91247 Klaipėda			Projekto pavadinimas:	GYDYMO PASKIRTIES PASTATO - LIGONINĖS, VISUOMENINĖ PASKIRTIES GRUPĖ, K. DONELAIČIO G. 7, KLAIPĖDA, KAPITALINIO REMONTO PROJEKTAS.	
1907, 0544	PV	J. TILVIKAS		DOKUMENTO PAVADINIMAS	LAIDA	
A1572, 0555	ARCHIT.	A. KINDERIENĖ				
A 483	ARCHIT.	L. NEMEIKŠYTĖ				
989, 0905	K PDV	A. SULŽICKAS				
	KONSTR.	A. SULŽICKAS		SĄNAUDŲ KIEKIŲ ŽINIARAŠTIS SK-SŽ-02	0	
LT	Statytojas: VŠĮ KLAIPĖDOS VAIKŲ LIGONINĖ			DOKUMENTO ŽYMUO KP 2025-0102-3 KR TDP SK-SŽ-02	Brėžinys LAPAS 1	LAPŲ 24

K. DONELAIČIO G. 7, KLAIPĖDA  
**SAŃAUDŲ ŹINIARAŠTIS SK-SŹ-02**

Nr.	Įrenginių ir medžiagų pavadinimas ir techninės charakteristikos	Brėž. Nr.	Mato vnt.	Kiekis	Pastaba
	<b>1. PASTOGĖS PLANO TARP 1-1 IR 2-2 AŠIŲ SAŃAUDŲ ŹINIARAŠTIS</b>	SK-B-1			
	PLIENINĖS SIJOS	TS-05			
1.1.	PLIENINĖ SIJA MS-1	SK-B-3	vnt	2	523,62 kg
1.2.	PLIENINĖ SIJA MS-2	SK-B-3; 4	vnt	1	409,58 kg
1.3.	PLIENINĖ SIJA MS-2v	SK-B-3; 4	vnt	1	409,58 kg
1.4.	PLIENINĖ SIJA MS-3	SK-B-5	vnt	1	412,21 kg
1.5.	PLIENINĖ SIJA MS-3v	SK-B-5	vnt	1	412,21 kg
1.6.	PLIENINĖ SIJA MS-4	SK-B-6	vnt	1	204,81 kg
1.7.	PLIENINĖ SIJA MS-5	SK-B-7	vnt	6	2740,20 kg
1.8.	PLIENINĖ SIJA MS-6	SK-B-7	vnt	1	374,74 kg
				VISO:	5486,95 kg
	<b>2. PASTOGĖS PLANO TARP 1-1 IR 4-4 AŠIŲ SAŃAUDŲ ŹINIARAŠTIS</b>				
	DETALĖS				
2.1.	PERDANGOS DETALĖ PD-1	SK-B-25	m2	700,0	-
2.2.	SIENOS DETALĖ SV-3	SK-B-31	m2	23,0	-
	PRAĖJIMO TAKAI				
2.3.	PJŪVIAI T1-T1; T2-T2; T3-T3 IR T4-T4	SK-B-26	m2	125,0	-
	<b>3. PLIENINĖS SIJOS MS-1 SAŃAUDŲ ŹINIARAŠTIS</b>	SK-B-3			
	PLIENINIAI GAMINIAI	TS-05			
3.1.	POZ. 1 PLIENINIS LOVYS UPN 140 L=5810 mm	PLIENAS S 275	vnt	2	185,92 kg
3.2.	POZ. 2 JUOSTA 40x200 mm L=400 mm	PLIENAS S 235	vnt	2	50,24 kg
3.3.	POZ. 3 JUOSTA 6x100 mm L=160 mm	PLIENAS S 235	vnt	12	9,04 kg
3.4.	POZ. 4 JUOSTA 1x160 mm L=300 mm	PLIENAS S 235	vnt	2	10,55 kg
3.5.	POZ. 4' JUOSTA 20x160 mm L=210 mm	PLIENAS S 235	vnt	1	5,28 kg
3.6.	PLIENINIS VARŹTAS POZ. 5	SK-B-3	vnt	2	0,78 kg
				VISO:	261,81 kg
	PLEIŠTINIAI INKARINIAI VARŹTAI				
3.7.	POZ. 6 INKARINIS VARŹTAS S-KA 12/80	-	vnt	4	-
	PRIĖŠGAISRINIS DAŹYMAS DAŹAIS UŹTIKRINANČIAIS ATSPARUMĄ UGNIAI NE MAŹESNĮ KAIP:				
3.8.	PLIENINIAI LOVIAI UPN 140 (POZ. 1)	REI 90	m2	6,0	-
	<b>4. PLIENINIO VARŹTO POZ. 5 SAŃAUDŲ ŹINIARAŠTIS</b>	SK-B-3			
	PLIENINIS VARŹTAS POZ. 5	TS-05			
4.1.	POZ. 5 PLIENINIS ARMATŪROS STRYPAS D 14 mm L=260 mm (ABU GALUS UŹSRIEGTI PO 40 mm SRIEGIU M12)	EN 10060 ARMA-TŪRA S 240	vnt	1	0,31 kg

<b>Dokumento Nr.</b> KP 2025-0102-3 KR TDP SK-SŹ-02	Laida 0	Lapas 2	Lapų 24
--	------------	------------	------------

Klaipėda, Donelaičio g. 7

Nr.	Įrenginių ir medžiagų pavadinimas ir techninės charakteristikos	Brėž. Nr.	Mato vnt.	Kiekis	Pastaba
4.2.	POZ. 5/1 PLIENINĖ VERŽLĖ M12	12 STIPRU- MO KLASĖ	vnt	4	0,06 kg
4.3.	POZ. 5/2 PLIENINĖ POVERŽLĖ D12	-	vnt	2	0,01 kg
4.4.	POZ. 5/3 PLIENINĖ SPYRUOKLINĖ POVERŽLĖ D12	-	vnt	2	0,01 kg
				VISO:	0,39 kg
	<b>5. PLIENINĖS SIJOS MS-2 (MS-2v) SAŃAUDŲ ŽINIARAŠTIS</b>	SK-B-4			
	PLIENINIAI GAMINIAI	TS-05			
5.1.	POZ. 1 PLIENINIS LOVYS UPN 160 L=5810 mm	PLIENAS S 275	vnt	2	218,46 kg
5.2.	POZ. 1' PLIENINIS LOVYS UPN 160 L=250 mm	PLIENAS S 275	vnt	2	9,40 kg
5.3.	POZ. 2 JUOSTA 40x250 mm L=570 mm	PLIENAS S 235	vnt	2	89,49 kg
5.4.	POZ. 3 JUOSTA 6x100 mm L=370 mm	PLIENAS S 235	vnt	12	20,91 kg
5.5.	POZ. 4 JUOSTA 14x170 mm L=300 mm	PLIENAS S 235	vnt	2	11,21 kg
5.6.	POZ. 5 JUOSTA 20x300 mm L=370 mm	PLIENAS S 235	vnt	1	17,43 kg
5.7.	POZ. 6 JUOSTA 16x240 mm L=300 mm	PLIENAS S 235	vnt	2	18,09 kg
5.8.	POZ. 6' JUOSTA 10x58 mm L=160 mm	PLIENAS S 235	vnt	2	1,46 kg
5.9.	POZ. 7 JUOSTA 20x360 mm L=370 mm	PLIENAS S 235	vnt	1	20,91 kg
5.10.	PLIENINIS VARŽTAS POZ. 8	SK-B-4	vnt	2	0,82 kg
5.11.	PLIENINIS VARŽTAS POZ. 9	SK-B-3; 4	vnt	2	1,40 kg
				VISO:	408,12 kg
	PLEIŠTINIAI INKARINIAI VARŽTAI				
5.12.	POZ. 6 INKARINIS VARŽTAS S-KA 12/80 PRIEŠGAISRINIS DAŽYMAS DAŽAIS UŽTIKRINANČIAIS ATSPARUMĄ UGNIAI NE MAŽESNĮ KAIP:	-	vnt	4	-
5.13.	PLIENINIAI LOVIAI UPN 140 (POZ. 1; 1')	REI 90	m2	7,0	-
	<b>6. PLIENINIO VARŽTO POZ. 8 SAŃAUDŲ ŽINIARAŠTIS</b>	SK-B-3			
	PLIENINIS VARŽTAS POZ. 8	TS-05			
6.1.	POZ. 8 PLIENINIS ARMATŪROS STRYPAS D 14 mm L=270 mm (ABU GALUS UŽSRIEGTI PO 40 mm SRIEGIU M12)	EN 10060 ARMA- TŪRA S 240	vnt	1	0,33 kg
6.2.	POZ. 8/1 PLIENINĖ VERŽLĖ M12	12 STIPRU- MO KLASĖ	vnt	4	0,06 kg
6.3.	POZ. 8/2 PLIENINĖ POVERŽLĖ D12	-	vnt	2	0,01 kg
6.4.	POZ. 8/3 PLIENINĖ SPYRUOKLINĖ POVERŽLĖ D12	-	vnt	2	0,01 kg
				VISO:	0,41 kg

<b>Dokumento Nr.</b> KP 2025-0102-3 KR TDP SK-SŽ-02	Laida 0	Lapas 3	Lapų 24
--	------------	------------	------------

Klaipėda, Donelaičio g. 7

Nr.	Įrenginių ir medžiagų pavadinimas ir techninės charakteristikos	Brėž. Nr.	Mato vnt.	Kiekis	Pastaba
	<b>7. PLIENINĖS SIJOS MS-2 PLIENINIO VARŽTO POZ. 9 SAŃAUDŲ ŽINIARAŠTIS</b>	SK-B-3			
	PLIENINIS VARŽTAS POZ. 9	TS-05			
7.1.	POZ. 9 PLIENINIS ARMATŪROS STRYPAS D 16 mm L=360 mm (ABU GALUS UŽSRIEGTI PO 40 mm SRIEGIU M12)	EN 10060 ARMA-TŪRA S 240	vnt	1	0,57 kg
7.2.	POZ. 9/1 PLIENINĖ VERŽLĖ M14	12 STIPRU-MO KLASĖ	vnt	4	0,10 kg
7.3.	POZ. 9/2 PLIENINĖ POVERŽLĖ D14	-	vnt	2	0,02 kg
7.4.	POZ. 8/3 PLIENINĖ SPYRUOKLINĖ POVERŽLĖ D14	-	vnt	2	0,01 kg
				VISO:	0,70 kg
	<b>8. PLIENINĖS SIJOS MS-3 (MS-3v) SAŃAUDŲ ŽINIARAŠTIS</b>	SK-B-5			
	PLIENINIAI GAMINIAI	TS-05			
8.1.	POZ. 1 PLIENINIS LOVYS UPN 160 L=5880 mm	PLIENAS S 275	vnt	2	221,09 kg
8.2.	POZ. 1' PLIENINIS LOVYS UPN 160 L=250 mm	PLIENAS S 275	vnt	2	9,40 kg
8.3.	POZ. 2 JUOSTA 40x250 mm L=570 mm	PLIENAS S 235	vnt	2	89,49 kg
8.4.	POZ. 3 JUOSTA 6x100 mm L=370 mm	PLIENAS S 235	vnt	12	20,91 kg
8.5.	POZ. 4 JUOSTA 14x170 mm L=300 mm	S 235	vnt	2	11,21 kg
8.6.	POZ. 5 JUOSTA 20x300 mm L=370 mm	S 235	vnt	1	17,43 kg
8.7.	POZ. 6 JUOSTA 16x240 mm L=300 mm	S 235	vnt	2	18,09 kg
8.8.	POZ. 6' JUOSTA 10x58 mm L=160 mm	S 235	vnt	2	1,46 kg
8.9.	POZ. 7 JUOSTA 20x360 mm L=370 mm	S 235	vnt	1	20,91 kg
	PLIENINIAI GAMINIAI	TS-05			
8.10.	PLIENINIS VARŽTAS POZ. 8	SK-B-4	vnt	2	0,82 kg
8.11.	PLIENINIS VARŽTAS POZ. 9	SK-B-3; 4	vnt	2	1,40 kg
				VISO:	412,21 kg
	PLEIŠTINIAI INKARINIAI VARŽTAI				
8.12.	POZ. 6 INKARINIS VARŽTAS S-KA 12/80	-	vnt	4	-
	PRIEŠGAISRINIS DAŽYMAS DAŽAIS UŽTIKRINANČIAIS ATSPARUMĄ UGNIAM NE MAŽESNĮ KAIP:				
8.13.	PLIENINIAI LOVIAI UPN 140 (POZ. 1; 1')	REI 90	m2	7,0	-
	<b>9. PLIENINĖS SIJOS MS-4 SAŃAUDŲ ŽINIARAŠTIS</b>	SK-B-5			
	PLIENINIAI GAMINIAI	TS-05			
9.1.	POZ. 1 PLIENINIS LOVYS UPN 160 L=3680 mm	S 275	vnt	2	133,48 kg
9.2.	POZ. 2 JUOSTA 40x200 mm L=370 mm	S 235	vnt	1	23,24 kg
9.3.	POZ. 3 JUOSTA 40x200 mm L=330 mm	S 235	vnt	1	20,72 kg
9.4.	PLIENINIS VARŽTAS POZ. 4	SK-B-6	vnt	1	0,49 kg
9.5.	POZ. 5 JUOSTA 14x200 mm L=240 mm	S 235	vnt	2	10,55 kg
9.5.	POZ. 5' JUOSTA 40x130 mm L=200 mm	S 235	vnt	2	16,33 kg
				VISO:	204,81 kg

<b>Dokumento Nr.</b> KP 2025-0102-3 KR TDP SK-SŽ-02	Laida 0	Lapas 4	Lapų 24
--	------------	------------	------------

Klaipėda, Donelaičio g. 7

Nr.	Įrenginių ir medžiagų pavadinimas ir techninės charakteristikos	Brėž. Nr.	Mato vnt.	Kiekis	Pastaba
	<b>PLEIŠTINIAI INKARINIAI VARŽTAI</b>				
9.4.	POZ. 4 INKARINIS VARŽTAS S-KA 12/80	-	vnt	4	-
	<b>PRIEŠGAISRINIS DAŽYMAS DAŽAIS UŽTIKRINANČIAIS ATSPARUMĄ UGNIAI NE MAŽESNĮ KAIP:</b>				
9.5.	PLIENINIAI LOVIAI UPN 160 (POZ. 1)	REI 90	m2	4,2	-
	<b>10. PLIENINIO VARŽTO POZ. 3 SAŃAUDŲ ŽINIARAŠTIS</b>	SK-B-6			
	<b>PLIENINIS VARŽTAS POZ. 3</b>	TS-05			
10.1.	POZ. 3 PLIENINIS ARMATŪROS STRYPAS D 14 mm L=330 mm (ABU GALUS UŽSRIEGTI PO 40 mm SRIEGIU M12)	EN 10060 S 240	vnt	1	0,40 kg
10.2.	POZ. 3/1 PLIENINĖ VERŽLĖ M12	12 STIPRU-MO KLASĖ	vnt	2	0,03 kg
10.3.	POZ. 3/2 PLIENINĖ POVERŽLĖ D12	-	vnt	2	0,01 kg
10.4.	POZ. 3/3 PLIENINĖ SPYRUOKLINĖ POVERŽLĖ D12	-	vnt	2	0,01 kg
10.5.	POZ. 3/4 JUOSTA 5x60 mm L=60 mm	S 235	vnt	1	0,14 kg
				VISO:	0,59 kg
	<b>11. PLIENINĖS SIJOS MS-5 SAŃAUDŲ ŽINIARAŠTIS</b>	SK-B-7			
	<b>PLIENINIAI GAMINIAI</b>	TS-05			
11.1.	POZ. 1 PLIENINIS LOVYS UPN 160 L=6560 mm	S 275	vnt	2	244,66 kg
11.2.	POZ. 1' PLIENINIS LOVYS UPN 160 L=270 mm	S 275	vnt	2	10,15 kg
11.3.	POZ. 2 JUOSTA 40x250 mm L=600 mm	S 235	vnt	2	94,20 kg
11.4.	POZ. 3 JUOSTA 16x240 mm L=400 mm	S 235	vnt	2	24,12 kg
11.5.	PLIENINIS VARŽTAS POZ. 4	SK-B-6	vnt	2	0,98 kg
11.6.	POZ. 5 JUOSTA 40x300 mm L=400 mm	S 235	vnt	1	37,68 kg
11.7.	POZ. 6 JUOSTA 6x100 mm L=400 mm	S 235	vnt	12	22,61 kg
11.8.	POZ. 6' JUOSTA 10x58 mm L=160 mm	S 235	vnt	2	1,46 kg
				VISO:	456,70 kg
	<b>PLEIŠTINIAI INKARINIAI VARŽTAI</b>				
11.9.	POZ. 5 INKARINIS VARŽTAS S-KA 12/80	-	vnt	4	-
	<b>PRIEŠGAISRINIS DAŽYMAS DAŽAIS UŽTIKRINANČIAIS ATSPARUMĄ UGNIAI NE MAŽESNĮ KAIP:</b>				
11.10.	PLIENINIAI LOVIAI UPN 160 (POZ. 1; 1')	REI 90	m2	7,5	-
	<b>12. PLIENINIO VARŽTO POZ. 4 SAŃAUDŲ ŽINIARAŠTIS</b>	SK-B-7			
	<b>PLIENINIS VARŽTAS POZ. 4</b>	TS-05			
12.1.	POZ. 4 PLIENINIS ARMATŪROS STRYPAS D 14 mm L=330 mm (ABU GALUS UŽSRIEGTI PO 40 mm SRIEGIU M12)	EN 10060 ARMAT. S 240	vnt	1	0,40 kg
12.2.	POZ. 4/1 PLIENINĖ VERŽLĖ M12	12 STIPR. KLASĖ	vnt	4	0,06 kg
12.3.	POZ. 4/2 PLIENINĖ POVERŽLĖ D12	-	vnt	2	0,01 kg
12.4.	POZ. 4/3 PLIENINĖ SPYRUOKLINĖ POVERŽLĖ D12	-	vnt	2	0,01 kg
				VISO:	0,48 kg

<b>Dokumento Nr.</b> KP 2025-0102-3 KR TDP SK-SŽ-02	Laida 0	Lapas 5	Lapų 24
--	------------	------------	------------

Klaipėda, Donelaičio g. 7

Nr.	Įrenginių ir medžiagų pavadinimas ir techninės charakteristikos	Brėž. Nr.	Mato vnt.	Kiekis	Pastaba
	<b>13. PLIENINĖS SIJOS MS-6 SAŃAUDŲ ŽINIARAŠTIS</b>	SK-B-8			
	PLIENINIAI GAMINIAI	TS-05			
13.1.	POZ. 1 PLIENINIS LOVYS UPN 160 L=6500 mm	PLIENAS S 275	vnt	2	244,40 kg
13.2.	POZ. 1' PLIENINIS LOVYS UPN 160 L=200 mm	PLIENAS S 275	vnt	2	7,52 kg
13.3.	POZ. 2 JUOSTA 40x250 mm L=500 mm	PLIENAS S 235	vnt	2	78,50 kg
13.4.	POZ. 3 JUOSTA 6x100 mm L=370 mm	PLIENAS S 235	vnt	14	14,60 kg
13.5.	POZ. 4 JUOSTA 14x200 mm L=300 mm	PLIENAS S 235	vnt	2	13,19 kg
13.6.	POZ. 5 JUOSTA 20x310 mm L=320 mm	PLIENAS S 235	vnt	1	15,57 kg
	PLIENINIAI GAMINIAI	TS-05			
13.7.	PLIENINIS VARŽTAS POZ. 6	SK-B-8	vnt	2	0,96 kg
				VISO:	374,74 kg
	PLEIŠTINIAI INKARINIAI VARŽTAI				
13.8.	POZ. 6 INKARINIS VARŽTAS S-KA 12/80	-	vnt	4	-
	PRIŠGAISRINIS DAŽYMAS DAŽAIS UŽTIKRINANČIAIS ATSPARUMĄ UGNIAI NE MAŽESNĮ KAIP:				
13.9.	PLIENINIAI LOVIAI UPN 140 (POZ. 1; 1')	REI 90	m2	7,5	-
	<b>14. PLIENINIO VARŽTO POZ. 6 SAŃAUDŲ ŽINIARAŠTIS</b>	SK-B-7			
	PLIENINIS VARŽTAS POZ. 6	TS-05			
14.1.	POZ. 6 PLIENINIS ARMATŪROS STRYPAS D 14 mm L=330 mm (ABU GALUS UŽSRIEGTI PO 40 mm SRIEGIU M12)	EN 10060 ARMA-TŪRA S 240	vnt	1	0,40 kg
14.2.	POZ. 6/1 PLIENINĖ VERŽLĖ M12	12 STIPRU-MO KLASĖ	vnt	4	0,06 kg
14.3.	POZ. 6/2 PLIENINĖ POVERŽLĖ D12	-	vnt	2	0,01 kg
12.4.	POZ. 4/3 PLIENINĖ SPYRUOKLINĖ POVERŽLĖ D12	-	vnt	2	0,01 kg
				VISO:	0,48 kg
	<b>15. PASTOGĖS GNK 1 - 4 KARKASŲ TARP 1-1 IR 4-4 AŠIŲ SAŃAUDŲ ŽINIARAŠTIS</b>				
	GEGNIŲ NEŠANTIEJI KARKASAI	TS-03			
15.1.	GNK-1	SK-B-11	vnt	1	-
15.2.	GNK-2	SK-B-12	vnt	1	-
15.3.	GNK-3	SK-B-13	vnt	1	-
15.4.	GNK-4	SK-B-13	vnt	1	-

<b>Dokumento Nr.</b> KP 2025-0102-3 KR TDP SK-SŽ-02	Laida 0	Lapas 6	Lapų 24
--	------------	------------	------------

Klaipėda, Donelaičio g. 7

Nr.	Įrenginių ir medžiagų pavadinimas ir techninės charakteristikos	Brėž. Nr.	Mato vnt.	Kiekis	Pastaba
	<b>16. PASTOGĖS APATINĖS MEDIENOS PLANO TARP 1-1 IR 4-4 AŠIŲ SAŃAUDŲ ŽINIARAŠTIS</b>	SK-B-8			
	PJAUTA MEDIENA	TS-03			
16.1.	MURLOTIS 200x200(h) mm	MEDIS C 16	m <sup>3</sup>	165,0	6,60 m3
16.2.	SPYRIS 120x180(h) mm L=3500 mm	MEDIS C 24	vnt	35	2,65 m3
16.3.	SPYRIS 160x160(h) mm L=3500 mm	MEDIS C 24	vnt	3	0,27 m3
16.4.	SPYRIS 160x160(h) mm L=2400 mm	MEDIS C 24	vnt	28	1,72 m3
16.5.	SPYRIS 160x160(h) mm L=3000 mm	MEDIS C 24	vnt	5	0,38 m3
16.6.	SPYRIS 120x180(h) mm L=3000 mm	MEDIS C 24	vnt	19	1,23 m3
16.7.	INDĖKLAS 120x180(h) mm L=200 mm (KAS 1000 mm IŠILGAI SPYRIŲ)	MEDIS C 16	vnt	27	0,12 m3
16.8.	SIJA 160x160(h) mm L=2700 mm	MEDIS C 24	vnt	10	0,69 m3
16.9.	SIJA 160x160(h) mm L=1400 mm	MEDIS C 24	vnt	2	0,07 m3
				VISO:	13,73 m3
	<b>MEDINIŲ KONSTRUKCIJŲ PADENGIMAS ANTISEPTIKAIS</b>				
16.10.	ESAMOS MEDINĖS KONSTRUKCIJOS	-	m2	75,0	-
16.11.	NAUJOS MEDINĖS KONSTRUKCIJOS POZ. 1 - POZ. 9	-	m2	330,0	-
	PRIEŠGAISRINIS DAŽYMAS DAŽAIS UŽTIKRINANČIAIS ATSPARUMĄ UGNIAI NE MAŽESNĮ KAIP:				
16.12.	ESAMOS MEDINĖS KONSTRUKCIJOS	RE 30	m2	75,0	-
16.13.	NAUJOS MEDINĖS KONSTRUKCIJOS POZ. 2 - POZ. 6 IR POZ. 8 - POZ. 9	RE 30	m2	195,0	-
	<b>17. GEGNIŲ NEŠANČIOJO KARKASO GNK-1 SAŃAUDŲ ŽINIARAŠTIS</b>	SK-B-11			
	ESAMŲ KONSTRUKCIJŲ IŠARDYMAS	TS-02			
17.01.	ESAMAS PLYTŲ MŪRO RUOŽAS 240x60(h) mm	-	m <sup>3</sup>	19,5	0,28 m3
	PJAUTA MEDIENA	TS-03			
17.1.	ATRAMA 240x200(h) mm L=300 mm	MEDIS C 24	vnt	1	0,01 m3
17.2.	KOLONA 200x200(h) mm L=3600 mm	MEDIS C 24	vnt	1	0,14 m3
17.3.	INDĖKLAS 200x200(h) mm L=200 mm	MEDIS C 16	vnt	4	0,03 m3
17.4.	KOLONA 160x160(h) mm L=3600 mm	MEDIS C 24	vnt	7	0,65 m3
17.5.	KOLONA 160x160(h) mm L=2800 mm	MEDIS C 24	vnt	3	0,22 m3
17.6.	MURLOTIS 200x200(h) mm	MEDIS C 16	m <sup>3</sup>	6,0	0,24 m3

<b>Dokumento Nr.</b> KP 2025-0102-3 KR TDP SK-SŽ-02	Laida 0	Lapas 7	Lapų 24
--	------------	------------	------------

Klaipėda, Donelaičio g. 7

Nr.	Įrenginių ir medžiagų pavadinimas ir techninės charakteristikos	Brėž. Nr.	Mato vnt.	Kiekis	Pastaba
17.7.	SIJA 160x160(h) mm L=1100 mm	MEDIS C 24	vnt	3	0,09 m3
17.8.	SPYRIS 160x160(h) mm L=2100 mm	MEDIS C 24	vnt	4	0,22 m3
17.9.	SPYRIS 160x160(h) mm L=1800 mm	MEDIS C 24	vnt	2	0,09 m3
17.10.	SIJA 200x200(h) mm	MEDIS C 24	m <sup>3</sup>	25,5	1,02 m3
				VISO:	2,71 m3
	<b>KLIJUOTA MEDIENA</b>	TS-03			
17.11.	SIJA 240x240(h) mm	MEDIS GL 28c	m <sup>3</sup>	19,0	1,09 m3
	<b>MEDŽIAGOS</b>				
17.12.	HORIZONTALI HIDROIZOLIACIJA B=240 mm	-	m <sup>2</sup>	8,0	1,92 m2
17.13.	MURLOČIO 200x200(h) mm POZ. 6 PLIENINIAI INKARAI	-	vnt	4	-
	<b>MEDINIŲ KONSTRUKCIJŲ PADENGIMAS ANTISEPTIKAIS</b>				
17.14.	ESAMOS MEDINĖS KONSTRUKCIJOS	-	m2	23,5	-
17.15.	NAUJOS MEDINĖS KONSTRUKCIJOS POZ. 1 - POZ. 11	-	m2	85,0	-
	PRIEŠGAISRINIS DAŽYMAS DAŽAIS UŽTIKRINANČIAIS ATSPARUMĄ UGNIAI NE MAŽESNĮ KAIP:				
17.16.	ESAMOS MEDINĖS KONSTRUKCIJOS	RE 30	m2	23,5	-
17.17.	NAUJOS MEDINĖS KONSTRUKCIJOS POZ. 2; POZ. 4 - POZ. 5; POZ. 7 - POZ. 10 IR POZ. 11	RE 30	m2	73,5	-
	<b>MAZGAI A</b>				
17.18.	MAZGAS A	SK-B-11	vnt	5	-
	<b>18. GEGNIŲ NEŠANČIOJO KARKASO GNK-2 SAŃAUDŲ ŽINIARAŠTIS</b>	SK-B-12			
	<b>PJAUTA MEDIENA</b>	TS-03			
18.1.	POZ. 1 ATRAMA 240x160(h) mm L=300 mm	MEDIS C 24	vnt	1	0,01 m3
18.2.	POZ. 2 KOLONA 160x160(h) mm L=2400 mm	MEDIS C 24	vnt	14	0,86 m3
18.3.	POZ. 3 SIJA 180x180(h) mm	MEDIS C 24	m <sup>3</sup>	24,5	0,79 m3
18.4.	POZ. 3 <sup>1</sup> MURLOTIS 180x180(h) mm	MEDIS C 16	m <sup>3</sup>	10,5	0,34 m3
18.5.	POZ. 4 SIJA 160x160(h) mm L=1100 mm	MEDIS C 24	vnt	2	0,06 m3
18.6.	SPYRIS 160x160(h) mm L=1500 mm	MEDIS C 24	vnt	4	0,15 m3
				VISO:	2,21 m3
	<b>KLIJUOTA MEDIENA</b>	TS-03			
18.7.	SIJA 240x280(h) mm L=3000 mm	MEDIS GL 28c	vnt	1	0,20 m3
18.8.	SIJA 240x280(h) mm L=3700 mm	MEDIS GL 28c	vnt	1	0,25 m3
18.9.	SIJA 240x280(h) mm L=3900 mm	MEDIS GL 28c	vnt	1	0,26 m3
18.10.	SIJA 240x280(h) mm L=3600 mm	MEDIS GL 28c	vnt	1	0,24 m3
				VISO:	0,95 m3

<b>Dokumento Nr.</b> KP 2025-0102-3 KR TDP SK-SŽ-02	Laida 0	Lapas 8	Lapų 24
--	------------	------------	------------

Klaipėda, Donelaičio g. 7

Nr.	Įrenginių ir medžiagų pavadinimas ir techninės charakteristikos	Brėž. Nr.	Mato vnt.	Kiekis	Pastaba
	<b>MEDŽIAGOS</b>				
18.11.	HORIZONTALI HIDROIZOLIACIJA B=300 mm	-	m <sup>2</sup>	10,5	3,15 m <sup>2</sup>
18.12.	MURLOČIO 180x180(h) mm POZ. 3' PLIENINIAI INKARAI	-	vnt	3	-
	<b>MEDINIŲ KONSTRUKCIJŲ PADENGIMAS ANTISEPTIKAIS</b>				
18.13.	ESAMOS MEDINĖS KONSTRUKCIJOS	-	m <sup>2</sup>	9,0	-
18.14.	NAUJOS MEDINĖS KONSTRUKCIJOS POZ. 1 - POZ. 9	-	m <sup>2</sup>	70,0	-
	PRIEŠGAISRINIS DAŽYMAS DAŽAIS UŽTIKRINANČIAIS ATSPARUMĄ UGNIAI NE MAŽESNĮ KAIP:				
18.15.	ESAMOS MEDINĖS KONSTRUKCIJOS	RE 30	m <sup>2</sup>	9,0	-
18.16.	NAUJOS MEDINĖS KONSTRUKCIJOS POZ. 2; POZ. 4 - POZ. 5; POZ. 7 - POZ. 10 IR POZ. 11	RE 30	m <sup>2</sup>	63,0	-
	<b>MAZGŲ B MEDŽIAGOS</b>				
	<b>PLIENINIAI GAMINIAI</b>	TS-05			
18.17.	JUOSTA 40x240 mm L=300 mm	PLIENAS S 235	vnt	3	67,82 kg
18.18.	JUOSTA 40x240 mm L=200 mm	PLIENAS S 235	vnt	1	15,07 kg
18.19.	PLIENINIS VARŽTAS POZ. 18	SK-B-12	vnt	7	4,83 kg
				VISO:	87,72 kg
18.20.	HORIZONTALI HIDROIZOLIACIJA B=240 mm	-	m <sup>2</sup>	1,2	0,07 m <sup>2</sup>
18.21.	VERTIKALI HIDROIZOLIACIJA	-	m <sup>2</sup>	1,5	-
	<b>19. PLIENINIO VARŽTO POZ. 18 SĄNAUDŲ ŽINIARAŠTIS</b>				
	PLIENINIS VARŽTAS POZ. 18	TS-05			
19.1.	POZ. 18 PLIENINIS ARMATŪROS STRYPAS D 16 mm L=330 mm (ABU GALUS UŽSRIEGTI PO 40 mm SRIEGIU M12)	EN 10060 ARMA-TŪRA S 240	vnt	1	0,52 kg
19.2.	POZ. 18/1 PLIENINĖ VERŽLĖ M14	12 STIPRU-MO KLASĖ	vnt	2	0,05 kg
19.3.	POZ. 18/2 PLIENINĖ POVERŽLĖ D14	-	vnt	1	0,01 kg
19.4.	POZ. 18/3 PLIENINĖ SPYRUOKLINĖ POVERŽLĖ D14	-	vnt	1	0,01 kg
19.5.	JUOSTA 5x50 mm L=50 mm	PLIENAS S 235	vnt	1	0,10 kg

<b>Dokumento Nr.</b> KP 2025-0102-3 KR TDP SK-SŽ-02	Laida 0	Lapas 9	Lapų 24
--	------------	------------	------------

Klaipėda, Donelaičio g. 7

Nr.	Įrenginių ir medžiagų pavadinimas ir techninės charakteristikos	Brėž. Nr.	Mato vnt.	Kiekis	Pastaba
	<b>20. GEGNIŲ NEŠANČIOJO KARKASO GNK-3 SAŃAUDŲ ŽINIARAŠTIS</b>	SK-B-13			
	PJAUTA MEDIENA	TS-03			
20.1.	MURLOTIS 200x200(h) mm	MEDIS C 16	m <sup>č</sup>	14,5	0,58 m3
20.2.	KOLONA 200x200(h) mm L=3000 mm	MEDIS C 24	vnt	13	1,56 m3
20.3.	SIJA 200x200(h) mm	MEDIS C 24	m <sup>č</sup>	14,5	0,58 m3
20.4.	SIJA 160x160(h) mm L=1000 mm	MEDIS C 24	vnt	1	0,03 m3
20.5.	SIJA 160x160(h) mm L=1200 mm	MEDIS C 24	vnt	1	0,03 m3
20.6.	SPYRIS 160x160(h) mm L=1700 mm	MEDIS C 24	vnt	2	0,09 m3
20.7.	SPYRIS 160x160(h) mm L=1900 mm	MEDIS C 24	vnt	2	0,10 m3
20.8.	SIJA 160x160(h) mm L=2700 mm	MEDIS C 24	vnt	10	0,69 m3
				VISO:	3,66 m3
	<b>MEDŽIAGOS</b>				
20.9.	HORIZONTALI HIDROIZOLIACIJA B=250 mm	-	m <sup>č</sup>	14,5	3,63 m2
20.10.	MURLOČIO 200x200(h) mm POZ. 1 PLIENINIAI INKARAI	-	vnt	8	-
	<b>MEDINIŲ KONSTRUKCIJŲ PADENGIMAS ANTISEPTIKAIS</b>				
20.11.	ESAMOS MEDINĖS KONSTRUKCIJOS	-	m2	3,5	-
20.12.	NAUJOS MEDINĖS KONSTRUKCIJOS POZ. 1 - POZ. 8	-	m2	85,0	-
	PRIEŠGAISRINIS DAŽYMAS DAŽAIS UŽTIKRINANČIAIS ATSPARUMĄ UGNIAI NE MAŽESNĮ KAIP:				
20.13.	ESAMOS MEDINĖS KONSTRUKCIJOS	RE 30	m2	3,5	-
20.14.	NAUJOS MEDINĖS KONSTRUKCIJOS POZ. 2 - POZ. 8	RE 30	m2	70,0	-
	<b>21. GEGNIŲ NEŠANČIOJO KARKASO GNK-4 SAŃAUDŲ ŽINIARAŠTIS</b>	SK-B-13			
	PJAUTA MEDIENA	TS-03			
21.1.	POZ. 1 MURLOTIS 200x200(h) mm	MEDIS C 16	m <sup>č</sup>	9,5	0,38 m3
21.2.	POZ. 1 <sup>č</sup> MURLOTIS 300x200(h) mm	MEDIS C 16	m <sup>č</sup>	4,5	0,27 m3
21.3.	POZ. 2 KOLONA 200x200(h) mm L=3000 mm	MEDIS C 24	vnt	13	1,56 m3
21.4.	POZ. 3 SIJA 200x200(h) mm	MEDIS C 24	m <sup>č</sup>	14,0	0,56 m3
21.5.	POZ. 4 SIJA 160x160(h) mm L=1300 mm	MEDIS C 24	vnt	1	0,03 m3
21.6.	POZ. 5 SIJA 160x160(h) mm L=900 mm	MEDIS C 24	vnt	1	0,02 m3

<b>Dokumento Nr.</b> KP 2025-0102-3 KR TDP SK-SŽ-02	Laida 0	Lapas 10	Lapų 24
--	------------	-------------	------------

Klaipėda, Donelaičio g. 7

Nr.	Įrenginių ir medžiagų pavadinimas ir techninės charakteristikos	Brėž. Nr.	Mato vnt.	Kiekis	Pastaba
21.7.	POZ. 6 SPYRIS 160x160(h) mm L=1900 mm	MEDIS C 24	vnt	2	0,10 m3
21.8.	POZ. 7 SPYRIS 160x160(h) mm L=1700 mm	MEDIS C 24	vnt	2	0,09 m3
				VISO:	3,01 m3
	<b>MEDŽIAGOS</b>				
21.9.	HORIZONTALI HIDROIZOLIACIJA	-	m2	3,5	-
21.10.	MURLOČIO 200x200(h) mm POZ. 1 PLIENINIAI INKARAI	-	vnt	7	-
	<b>MEDINIŲ KONSTRUKCIJŲ PADENGIMAS ANTISEPTIKAIS</b>				
21.11.	NAUJOS MEDINĖS KONSTRUKCIJOS POZ. 1- POZ. 7	-	m2	65,0	-
	PRIEŠGAISRINIS DAŽYMAS DAŽAIS UŽTIKRINANČIAIS ATSPARUMĄ UGNIAI NE MAŽESNĮ KAIP:				
21.12.	NAUJOS MEDINĖS KONSTRUKCIJOS POZ. 2 - POZ. 7	RE 30	m2	52,0	-
	<b>22. GEGNIŲ PLANO TARP 1-1 IR 4-4 AŠIŲ SĄNAUDŲ ŽINIARAŠTIS</b>				
	PJAUTA MEDIENA				
		TS-03			
22.1.	POZ. 1 KOLONA 160x160(h) mm L=1800 mm	MEDIS C 24	vnt	2	0,09 m3
	<b>KLIJUOTA MEDIENA</b>				
		TS-03			
22.2.	POZ. 2 KOLONA 240x240(h) mm L=2800 mm	MEDIS GL 28c	vnt	2	0,32 m3
22.3.	POZ. 3 KOLONA 240x240(h) mm L=3800 mm	MEDIS GL 28c	vnt	2	0,44 m3
	PJAUTA MEDIENA				
		TS-03			
22.4.	POZ. 4 KOLONA 200x200(h) mm L=2900 mm	MEDIS C 24	vnt	1	0,12 m3
22.5.	POZ. 5 KOLONA 200x200(h) mm L=2800 mm	MEDIS C 24	vnt	1	0,11 m3
22.6.	POZ. 5' SIJA 200x200(h) mm L=400 mm	MEDIS C 24	vnt	2	0,03 m3
22.7.	POZ. 6 KOLONA 200x200(h) mm L=1300 mm	MEDIS C 24	vnt	1	0,05 m3
22.8.	POZ. 7 KOLONA 200x200(h) mm L=2100 mm	MEDIS C 24	vnt	1	0,08 m3
22.9.	POZ. 7' SIJA 200x200(h) mm L=400 mm	MEDIS C 24	vnt	1	0,02 m3
22.10.	POZ. 8 KOLONA 200x200(h) mm L=3000 mm	MEDIS C 24	vnt	1	0,12 m3
22.11.	POZ. 8' SIJA 200x200(h) mm L=400 mm	MEDIS C 24	vnt	1	0,02 m3

<b>Dokumento Nr.</b> KP 2025-0102-3 KR TDP SK-SŽ-02	Laida 0	Lapas 11	Lapų 24
--	------------	-------------	------------

Klaipėda, Donelaičio g. 7

Nr.	Įrenginių ir medžiagų pavadinimas ir techninės charakteristikos	Brėž. Nr.	Mato vnt.	Kiekis	Pastaba
	<b>KLIJUOTA MEDIENA</b>	TS-03			
22.12.	POZ. 9 SIJA 240x240(h) mm L=11200 mm	MEDIS GL 28c	vnt	2	1,29 m3
	<b>PJAUTA MEDIENA</b>	TS-03			
22.13.	POZ. 10 SIJA 200x200(h) mm L=3800 mm	MEDIS C 24	vnt	1	0,15 m3
22.14.	POZ. 11 SIJA 200x200(h) mm L=11000 mm	MEDIS C 24	vnt	1	0,44 m3
	<b>KLIJUOTA MEDIENA</b>	TS-03			
22.15.	POZ. 12 SIJA 240x240(h) mm L=3700 mm	MEDIS GL 28c	vnt	1	0,21 m3
22.16.	POZ. 13 SIJA 240x240(h) mm L=8600 mm	MEDIS GL 28c	vnt	1	0,50 m3
22.17.	POZ. 14 SIJA 240x240(h) mm L=11800 mm	MEDIS GL 28c	vnt	1	0,68 m3
22.18.	POZ. 15 SIJA 240x240(h) mm L=3700 mm	MEDIS GL 28c	vnt	1	0,21 m3
	<b>PJAUTA MEDIENA</b>	TS-03			
22.19.	POZ. 16 GEGNĖ 120x180(h) mm	MEDIS C 24	m <sup>2</sup>	90,0	1,94 m3
22.20.	POZ. 17 GEGNĖ 160x160(h) mm L=5600 mm	MEDIS C 24	vnt	2	0,29 m3
22.21.	POZ. 18 GEGNĖ 120x180(h) mm	MEDIS C 24	m <sup>2</sup>	21,0	0,45 m3
22.22.	POZ. 19 GEGNĖ 120x180(h) mm	MEDIS C 24	m <sup>2</sup>	280,0	6,05 m3
22.23.	POZ. 20 GEGNĖ 120x180(h) mm L=7900 mm	MEDIS C 24	vnt	3	0,51 m3
22.24.	POZ. 21 GEGNĖ 120x180(h) mm	MEDIS C 24	m <sup>2</sup>	140,0	3,02 m3
22.25.	POZ. 22 INDEKLAS 120x180(h) mm L=200 mm	MEDIS C 16	vnt	240	1,04 m3
22.26.	POZ. 23 GEGNĖ 160x160(h) mm L=5700 mm	MEDIS C 24	vnt	1	0,15 m3
22.27.	POZ. 24 GEGNĖ 120x180(h) mm L=10000 mm	MEDIS C 24	vnt	2	0,43 m3
22.28.	POZ. 25 GEGNĖ 120x180(h) mm L=8200 mm	MEDIS C 24	vnt	2	0,35 m3
22.29.	POZ. 26 GEGNĖ 120x180(h) mm L=10600 mm	MEDIS C 24	vnt	2	0,46 m3
22.30.	POZ. 27 GEGNĖ 120x180(h) mm L=9500 mm	MEDIS C 24	vnt	2	0,41 m3
22.31.	POZ. 28 GEGNĖ 120x180(h) mm	MEDIS C 24	m <sup>2</sup>	72,0	1,56 m3
22.32.	POZ. 29 GEGNĖ 120x180(h) mm L=8800 mm	MEDIS C 24	vnt	7	1,33 m3
22.33.	POZ. 30 GEGNĖ 120x180(h) mm L=9300 mm	MEDIS C 24	vnt	8	1,61 m3
22.33.	POZ. 29 <sup>o</sup> GEGNĖ 150x180(h) mm L=8800 mm	MEDIS C 24	vnt	8	1,90 m3
22.34.	POZ. 30 <sup>o</sup> GEGNĖ 120x180(h) mm L=9300 mm	MEDIS C 24	vnt	8	2,01 m3
22.35.	POZ. 31 GEGNĖ 160x160(h) mm L=6400 mm	MEDIS C 24	vnt	1	0,16 m3

<b>Dokumento Nr.</b> KP 2025-0102-3 KR TDP SK-SŽ-02	Laida 0	Lapas 12	Lapų 24
--	------------	-------------	------------

Klaipėda, Donelaičio g. 7

Nr.	Įrenginių ir medžiagų pavadinimas ir techninės charakteristikos	Brėž. Nr.	Mato vnt.	Kiekis	Pastaba
22.36.	POZ. 32 GEGNĖ 160x160(h) mm L=5900 mm	MEDIS C 24	vnt	3	0,45 m3
22.37.	POZ. 33 ANTDEKLAS 50x150(h) mm L=700 mm	MEDIS C 16	vnt	40	0,21 m3
22.38.	POZ. 33' ANTDEKLAS 50x150(h) mm L=800 mm	MEDIS C 16	vnt	30	0,18 m3
22.39.	POZ. 34 ANTDEKLAS 170x170(h) mm L=2000 mm	MEDIS C 16	vnt	145	8,38 m3
				VISO:	36,98 m3
	<b>23. MEDINIŲ KONSTRUKCIJŲ PADENGIMO ANTISEPTIKAIS SAŃAUDŲ ŽINIARAŠTIS</b>				
	MEDINIŲ KONSTRUKCIJŲ PADENGIMAS ANTISEPTIKAIS				
23.1.	ESAMOS MEDINĖS KONSTRUKCIJOS	-	m2	345,0	-
23.2.	NAUJOS MEDINĖS KONSTRUKCIJOS POZ. 1 - POZ. 34	-	m2	980,0	-
	<b>24. MEDINIŲ KONSTRUKCIJŲ PRIEŠGAISRINIO DAŽYMO SAŃAUDŲ ŽINIARAŠTIS</b>				
	PRIEŠGAISRINIS DAŽYMAS DAŽAIS UŽTIKRINANČIAIS ATSPARUMĄ UGNIAI NE MAŽESNĮ KAIP:				
24.1.	ESAMOS MEDINĖS KONSTRUKCIJOS	RE 30	m2	345,0	-
24.2.	NAUJOS MEDINĖS KONSTRUKCIJOS POZ. 1 - POZ. 21 IR POZ. 23 - POZ. 32	RE 30	m2	720,0	-
	<b>25. PJŪVIŲ 1-1 IR 2-2 SAŃAUDŲ ŽINIARAŠTIS</b>	SK-B-19			
25.1.	PJŪVIS 1-1	SK-B-19	vnt	1	-
25.2.	PJŪVIS 2-2	SK-B-19	vnt	1	-
	<b>PLIENINIAI VARŽTAI</b>				
25.3.	PLIENINIS VARŽTAS POZ. 1	SK-B-19	vnt	4	2,96 kg
	<b>26. PLIENINIO VARŽTO POZ. 1 SAŃAUDŲ ŽINIARAŠTIS</b>				
	PLIENINIS VARŽTAS POZ. 1	TS-05			
26.1.	POZ. 1 PLIENINIS ARMATŪROS STRYPAS D 14 mm L=220 mm (ABU GALUS UŽSRIEGTI PO 40 mm SRIEGIU M12)	EN 10060 ARMA-TŪRA S 240	vnt	1	0,27 kg
26.2.	POZ. 1/2 PLIENINĖ VERŽLĖ M12	12 STIPRU-MO KLASĖ	vnt	2	0,03 kg
26.3.	POZ. 1/3 PLIENINĖ POVERŽLĖ D12	-	vnt	1	0,01 kg
26.4.	POZ. 1/4 PLIENINĖ SPYRUOKLINĖ POVERŽLĖ D12	-	vnt	1	0,01 kg
26.5.	POZ. 1/5 JUOSTA 5x60 mm L=60 mm	PLIENAS S 235	vnt	1	0,14 kg
26.6.	POZ. 1/6 JUOSTA 10x60 mm L=60 mm	PLIENAS S 235	vnt	1	0,28 kg
				VISO:	0,74 kg

<b>Dokumento Nr.</b> KP 2025-0102-3 KR TDP SK-SŽ-02	Laida 0	Lapas 13	Lapų 24
--	------------	-------------	------------

Klaipėda, Donelaičio g. 7

Nr.	Įrenginių ir medžiagų pavadinimas ir techninės charakteristikos	Brėž. Nr.	Mato vnt.	Kiekis	Pastaba
	<b>27. STOGO PLANO ŠANAUDŲ ŽINIARAŠTIS</b>	SK-B-20			
	AUKŠTESNYSIS STOGAS (TARP 1-1 IR 4-4; A-A IR D-D AŠIŲ)				
	<b>STOGO DETALĖS</b>				
27.1.	STOGO DETALĖ ST-1	SK-B-21	m <sup>2</sup>	1050,0	-
27.1.1	STOGO DETALĖ ST-1-1	SK-B-35	m <sup>2</sup>	90,0	-
27.2.	STOGO DETALĖ KR-1	SK-B-21	m <sup>3</sup>	60,0	-
27.2.1	STOGO DETALĖ KR-1-1	SK-B-36	m <sup>3</sup>	8,3	-
27.3.	STOGO DETALĖ KD-1	SK-B-22	m <sup>3</sup>	150,0	-
27.3.1	STOGO DETALĖ KD-1-1	SK-B-37	m <sup>3</sup>	17,0	-
27.4.	STOGO DETALĖ ST-2	SK-B-23	m <sup>2</sup>	28,0	-
27.5.1	STOGO DETALĖ ST-6	SK-B-33	m <sup>2</sup>	15,0	-
27.5.2	STOGO DETALĖ ST-7	SK-B-33	m <sup>2</sup>	20,0	-
27.5.3	STOGO DETALĖ ST-8	SK-B-33	m <sup>3</sup>	9,0	-
	<b>LIETAUS VANDENS NUVEDIMO ELEMENTAI</b>				
27.5.	LIETVAMZDŽIAI D 120 mm	-	m <sup>3</sup>	165,0	-
27.6.	LIETVAMZDŽIAI D 150 mm	-	m <sup>3</sup>	32,0	-
27.7.	LIETLOVIAI D 150 mm	-	m <sup>3</sup>	195,0	-
	<b>STOGO APSAUGINĖ TVORELĖ SU SNIEGO GAUDYTUVU</b>				
27.8.	STOGO APSAUGINĖ TVORELĖ H=600 mm SU SNIEGO GAUDYTUVU	-	m <sup>3</sup>	150,0	-
	<b>STOGO IŠLIPIMO LIUKAI (NEŠILDYMO PATALPOM)</b>				
27.9.	LIUKAS 600x800 mm	-	vnt.	2	-
	<b>ŽEMESNYSIS STOGAS</b> (TARP 2-2 IR 3-3; A0-A0 IR A1-A1 AŠIŲ)				
27.10.	STOGO DETALĖ ST-3	SK-B-31	m <sup>2</sup>	175,0	-
27.11.	STOGO DETALĖ ST-4	SK-B-24	m <sup>2</sup>	60,0	-
27.12.	STOGO DETALĖ KD-2	SK-B-24	m <sup>3</sup>	15,0	-
27.13.	STOGO DETALĖ KD-2/1	SK-B-24	m <sup>3</sup>	24,0	-
27.14.	VĒDINIMO KAMINĖLIAI (DETALĖ ST-5)	SK-B-25	vnt.	3	-
	<b>LIETAUS VANDENS NUVEDIMO ELEMENTAI</b>				
27.15.	LIETVAMZDŽIAI D 120 mm	-	m <sup>3</sup>	30,0	-
27.16.	LIETLOVIAI D 150 mm	-	m <sup>3</sup>	39,0	-
	<b>28. DETALĖS ST-1 ŠANAUDŲ ŽINIARAŠTIS</b>	SK-B-21			
	<b>MEDŽIAGOS</b>				
28.1.	POZ. 1 STOGO DANGA - KERAMINĖS ČERPĖS	TS-10	m <sup>2</sup>	1050,0	-
28.2.	POZ. 2 TAŠAI 50x50 mm (MEDIS C 16)	TS-03	m <sup>3</sup>	3050,0	7,63 m <sup>3</sup>
28.3.	POZ. 3 IŠILGINIAI TAŠAI 120x50(h) mm (MEDIS C 16)	TS-03	m <sup>3</sup>	1500,0	9,0 m <sup>3</sup>
28.3.1	POZ. 3 IŠILGINIAI TAŠAI 150x50(h) mm (MEDIS C 16)	TS-03	m <sup>3</sup>	160,0	1,20 m <sup>3</sup>
28.4.	POZ. 4 DIFUZINĖ PLĖVELĖ	TS-07	m <sup>2</sup>	1050,0	-
28.5.	POZ. 7 IŠILGINIAI TAŠAI 50x50(h) mm (MEDIS C 16)	TS-03	m <sup>3</sup>	2300,0	5,75 m <sup>3</sup>
28.6.	POZ. 8 APDAILINĖS MEDINĖS LENTUTĖS 24 mm STORIO	TS-03	m <sup>2</sup>	860,0	20,6 m <sup>3</sup>

<b>Dokumento Nr.</b> KP 2025-0102-3 KR TDP SK-SŽ-02	Laida 0	Lapas 14	Lapų 24
--	------------	-------------	------------

Klaipėda, Donelaičio g. 7

Nr.	Įrenginių ir medžiagų pavadinimas ir techninės charakteristikos	Brėž. Nr.	Mato vnt.	Kiekis	Pastaba
	<b>MEDINIŲ KONSTRUKCIJŲ PADENGIMAS ANTISEPTIKAIS</b>				
28.7.	POZ. 2 TAŠAI 50x50 mm (MEDIS C 16)	TS-03	m <sup>2</sup>	610,0	-
28.8.	POZ. 3 IŠILGINIAI TAŠAI 120x50(h) mm (MEDIS C 16)	TS-03	m <sup>2</sup>	510,0	-
28.8.1	POZ. 3 IŠILGINIAI TAŠAI 150x50(h) mm (MEDIS C 16)	TS-03	m <sup>2</sup>	64,0	-
28.9.	POZ. 7 IŠILGINIAI TAŠAI 50x50(h) mm (MEDIS C 16)	TS-03	m <sup>2</sup>	460,0	-
28.10.	POZ. 8 APDAILINĖS MEDINĖS LENTUTĖS 24 mm STORIO	-	m <sup>2</sup>	2000,0	-
	<b>29. DETALĖS KR-1 SAŃAUDŲ ŽINIARAŠTIS</b>	SK-B-21			
	<b>MEDŽIAGOS</b>				
29.1.	KRAIGINĖ ČERPĖ	-	m <sup>3</sup>	60,0	-
29.2.	KRAIGO VENTILIACINĖ JUOSTA IŠ DIFUZINĖS PLĖVELĖS	-	m <sup>2</sup>	35,0	-
29.3.	LENTA 25x200(h) mm (MEDIS C 16)	TS-03	m <sup>3</sup>	60,0	0,30 m <sup>3</sup>
29.4.	PAPILDOMA DIFUZINĖ PLĖVELĖ UŽLEIDIMAMS PO 200 mm	-	m <sup>2</sup>	24,0	-
	<b>MEDINIŲ KONSTRUKCIJŲ PADENGIMAS ANTISEPTIKAIS</b>				
29.5.	LENTA 25x200(h) mm	MEDIS C 16	m <sup>2</sup>	27,0	-
	<b>30. DETALĖS KD-1 SAŃAUDŲ ŽINIARAŠTIS</b>	SK-B-22			
	<b>MEDŽIAGOS</b>				
30.1.	TAŠAI 50x50 mm (MEDIS C 16)	TS-03	m <sup>3</sup>	22,5	0,06 m <sup>3</sup>
30.2.	FASADINĖ PLOKŠTĖ 8 mm STORIO	-	m <sup>2</sup>	130,0	-
30.3.	TAŠAI 120x50 mm L=500 mm (MEDIS C 16)	TS-03	vnt.	140	0,42 m <sup>3</sup>
30.4.	AUSTAS METALINIS TINKLELIS 0,2 x 1 x 1 mm, b=150 mm	TS-12	m <sup>2</sup>	22,5	-
30.5.	AUSTAS METALINIS TINKLELIS 0,2 x 1 x 1 mm, b=300 mm	TS-12	m <sup>2</sup>	45,0	-
30.6.	TAŠAS 100x150(h) mm (MEDIS C 16)	TS-03	m <sup>3</sup>	150,0	2,25 m <sup>2</sup>
30.7.	POZ. 7-1 LAŠIKLIS KONDENSATO NUVEDIMUI, b=150 mm (IRENGIAMAS PO DIFUZINE PLĖVELE)	-	m <sup>3</sup>	150,0	22,5 m <sup>2</sup>
30.8.	POZ. 7-2, b=75 mm				
30.9.	TAŠAS 75x100(h) mm (MEDIS C 16)	TS-03	m <sup>3</sup>	150,0	1,13 m <sup>2</sup>
30.10.	VĖJO IZOLIACIJA IŠ MINERALINĖS VATOS δ = 20 mm	TS-06	m <sup>2</sup>	45,0	0,90 m <sup>2</sup>
	<b>MEDINIŲ KONSTRUKCIJŲ PADENGIMAS ANTISEPTIKAIS</b>				
30.11.	TAŠAI 50x50 mm	MEDIS C 16	m <sup>2</sup>	30,0	-
30.12.	POZ. 3 TAŠAI 120x50 mm L=500 mm	MEDIS C 16	m <sup>2</sup>	25,0	-
30.13.	POZ. 6 TAŠAS 100x150(h) mm	MEDIS C 16	m <sup>2</sup>	75,0	-
30.14.	POZ. 9 TAŠAS 75x100(h) mm	MEDIS C 16	m <sup>2</sup>	50,0	-

<b>Dokumento Nr.</b> KP 2025-0102-3 KR TDP SK-SŽ-02	Laida 0	Lapas 15	Lapų 24
--	------------	-------------	------------

Klaipėda, Donelaičio g. 7

Nr.	Įrenginių ir medžiagų pavadinimas ir techninės charakteristikos	Brėž. Nr.	Mato vnt.	Kiekis	Pastaba
<b>31. DETALĖS ST-2 SAŃAUDŲ ŹINIARAŠTIS</b>		SK-B-23			
MEDŹIAGOS					
31.1.	POZ. 8 IŠILGINIAI TAŠAI 50x100(h) mm (C 16)	TS-03	m <sup>č</sup>	35,0	0,18 m3
31.3.	POZ. 8' IŠILGINIAI TAŠAI 50x50(h) mm (C 16)	TS-03	m <sup>č</sup>	35,0	0,09 m3
31.3.	POZ. 9 GARO IZOLIACIJA - POLIETILENO PLĖVELĖ $\delta = 0,2$ mm	TS-08	m2	35,0	-
31.4.	POZ. 10 PRIEŠGAISRINĖ APSAUGA - FIREBOARD Speciali priešgaisrinė gipso plokštė (GM-F) d=12,5 mm	TS-03	m2	30,0	0,72 m3
31.5.	POZ. 7 TERMOIZOLIACIJA - MINERALINĖ VATA $\lambda = 0,035$ W/(mK), $\delta = 100$ mm (ANALOGIŠKA VATAI PAROC Ultra)	TS-06	m2	30,0	3,00 m3
31.6.	POZ. 7 TERMOIZOLIACIJA - MINERALINĖ VATA $\lambda = 0,035$ W/(mK), $\delta = 50$ mm (ANALOGIŠKA VATAI PAROC Ultra)	TS-06	m2	30,0	1,50 m3
MEDINIŲ KONSTRUKCIJŲ PADENGIMAS ANTISEPTIKAIS					
31.7.	POZ. 8 IŠILGINIAI TAŠAI 50x100(h) mm	C 16	m2	10,5	-
31.8.	POZ. 8 IŠILGINIAI TAŠAI 50x50(h) mm	C 16	m2	7,0	-
<b>32. DETALĖS ST-3 SAŃAUDŲ ŹINIARAŠTIS</b>		SK-B-31			
MEDŹIAGOS					
32.1.	POZ. 1 ORĄ IR GARUS IZOLIUOJANTIS SLUOKSNIS	TS-08	m2	175,0	-
32.2.	POZ. 2 TERMOIZOLIACIJA - APKROVAS LAIKANTI SUTAPDINTŲ STOGŲ NUOLYDŹIO FORMAVIMO MINERALINĖ VATA $\lambda = 0,038$ W/(mK), $\delta = 20-218$ mm	TS-06	m2	175,0	22,0 m3
32.3.	POZ. 3 TERMOIZOLIACIJA - APKROVAS LAIKANTI SUTAPDINTŲ STOGŲ VIRŠUTINIO SLUOKSNIO MINERALINĖ VATA $\lambda = 0,036$ W/(mK), $\delta = 60$ mm (SU GRIOVELIAIS)	TS-06	m2	175,0	10,5 m3
32.4.	POZ. 4 RULONINĖ DANGA (2 SLUOKSNIAI: VIRŠUTINIS SLUOKSNIS $\delta = 4$ mm, APATINIS SLUOKSNIS $\delta = 3$ mm)	-	m2	175,0	-
<b>33. KARNYZO DETALĖS KD-2 SAŃAUDŲ ŹINIARAŠTIS</b>		SK-B-24			
MEDŹIAGOS					
33.1.	TAŠAS 150x85(h) mm (MEDIS C 16)	TS-03	m <sup>č</sup>	15,0	0,19 m3
33.2.	HORIZONTALI HIDROIZOLIACIJA B=150 mm PO POZ. 1	-	m <sup>č</sup>	15,0	2,25 m2
33.3.	LAŠINTUVAS SKARDOS LANKSTINYS B=250 mm	-	m <sup>č</sup>	15,0	3,75 m2
33.4.	LAŠINTUVAS SKARDOS LANKSTINYS B=100 mm	-	m <sup>č</sup>	15,0	1,50 m2
33.5.	FASADO PLOKŠTĖ $\delta = 8$ mm	-	m2	4,0	-
MEDINIŲ KONSTRUKCIJŲ PADENGIMAS ANTISEPTIKAIS					
33.6.	POZ. 1 TAŠAS 150x85(h) mm (MEDIS C 16)	TS-03	m2	7,5	-

<b>Dokumento Nr.</b> KP 2025-0102-3 KR TDP SK-SŹ-02	Laida 0	Lapas 16	Lapų 24
--	------------	-------------	------------

Klaipėda, Donelaičio g. 7

Nr.	Įrenginių ir medžiagų pavadinimas ir techninės charakteristikos	Brėž. Nr.	Mato vnt.	Kiekis	Pastaba
	<b>34. KARNYZO DETALĖS KD-2/1 SAŃAUDŲ ŽINIARAŠTIS</b>	SK-B-24			
	MEDŽIAGOS				
34.1.	LAŠINTUVAS SKARDOS LANKSTINYS B=250 mm	-	m <sup>č</sup>	25,0	6,25 m2
34.2.	LAŠINTUVAS SKARDOS LANKSTINYS B=100 mm	-	m <sup>č</sup>	25,0	2,50 m2
34.3.	FASADO PLOKŠTĖ δ=8 mm	-	m2	5,0	-
	<b>35. DETALĖS ST-3 SAŃAUDŲ ŽINIARAŠTIS</b>	SK-B-24			
	MEDŽIAGOS				
35.1.	POZ. 1 NUOLYDĮ FORMUOJANTIS SLUOKSNIS KERAMZITO ŽVYRAS ρ=600 kg/m3	-	m3	0,8	-
35.2.	POZ. 2 SMĖLBETONIO MIŠINYS C 12/15-XO-C10,2-4-S1 δ=40 mm	TS-04	m3	2,4	-
35.3.	POZ. 2-1 VIRINTAS ARMATŪROS TINKLELIS 4/4/200/200 mm	ARMA-TŪRA S 240	m2	60,0	59,22 kg
35.4.	RULONINĖ DANGA (2 SLUOKSNIAI: VIRŠUTINIS SLUOKSNIS δ=4 mm, APATINIS SLUOKSNIS δ=3 mm)	-	m2	60,0	-
	<b>36. DETALĖS ST-5 SAŃAUDŲ ŽINIARAŠTIS</b>	SK-B-25			
	MEDŽIAGOS				
36.1.	DEFLEKTORIUS	-	vnt.	1	-
36.2.	SANDARINIMO MOVA	-	vnt.	1	-
36.3.	APKABA	-	vnt.	1	-
36.4.	PAPILDOMA RITININĖ DANGA	-	m2	0,3	-
33.5.	HERMETIKAS	-	m <sup>č</sup>	1,5	-
	<b>37. DETALĖS PD-1 SAŃAUDŲ ŽINIARAŠTIS</b>	SK-B-25			
	MEDŽIAGOS				
37.1.	ORĄ IR GARUS IZOLIUOJANTIS SLUOKSNIS	TS-08	m2	760,0	-
37.2.	TERMOIZOLIACIJA - MINERALINĖ VATA λ=0,035 W/(mK), δ=200 mm (ANALOGIŠKA VATAI PAROC Ultra)	TS-06	m2	700,0	140,0 m3
37.3.	VĖJO IZOLIACIJA - MINERALINĖ VATA λ=0,036 W/(mK), δ=20 mm (ANALOGIŠKA VATAI PAROC WAB 10t)	TS-06	m2	700,0	14,0 m3
	<b>38. PRAĖJIMO TAKO PJŪVIŲ T1-T1; T2-T2; T3-T3 IR T4-T4 SAŃAUDŲ ŽINIARAŠTIS</b>	SK-B-25			
	MEDŽIAGOS				
38.1.1	POZ. 1 GARSO IZOLIACIJA - MINKŠTOS MEDŽIO PLAUSO PLOKŠTĖS MPP δ=12 mm; B=60 mm	-	m <sup>č</sup>	305,0	18,30 m2
38.1.2	POZ. 1-1 GARSO IZOLIACIJA - MINKŠTOS MEDŽIO PLAUSO PLOKŠTĖS MPP δ=12 mm; B=160 mm; BL=200 mm	-	vnt.	20	0,64 m2
38.2.	TAŠAI 60x230(h) mm (MEDIS C 16)	TS-03	m <sup>č</sup>	310,0	4,28 m3
38.3.	GRINDŲ LENTOS 42 mm STORIO	TS-03	m2	125,0	5,25 m3
	MEDINIŲ KONSTRUKCIJŲ PADENGIMAS ANTISEPTIKAIS				
38.4.	POZ. 2 TAŠAI 60x230(h) mm	MEDIS C 16	m2	180,0	-
38.5.	POZ. 3 GRINDŲ LENTOS 42 mm STORIO	-	m2	295,0	-

<b>Dokumento Nr.</b> KP 2025-0102-3 KR TDP SK-SŽ-02	Laida 0	Lapas 17	Lapų 24
--	------------	-------------	------------

Klaipėda, Donelaičio g. 7

Nr.	Įrenginių ir medžiagų pavadinimas ir techninės charakteristikos	Brėž. Nr.	Mato vnt.	Kiekis	Pastaba
	<b>39. ESAMOS LAIPTINĖS IR ESAMOS LIFTO ŠACHTOS APŠILTINIMO PLANO SAŃAUDŲ ŽINIARAŠTIS</b>	SK-B-27			
	<b>PJAUTA MEDIENA</b>	TS-03			
39.1.	POZ. 1 ATRAMA 100x200(h) mm	MEDIS C 24	m <sup>3</sup>	3,0	0,06 m3
39.2.	POZ. 1' SPYRIS 100x200(h) mm L=1200 mm	MEDIS C 24	vnt.	1	0,02 m3
39.3.	POZ. 2 INDĖKLAS 100x100(h) mm L=200 mm	MEDIS C 16	vnt.	6	0,01 m3
39.4.	POZ. 3 MURLOTIS 120x300(h) mm L=3000 mm	MEDIS C 16	vnt.	1	0,11 m3
39.5.	POZ. 4 MURLOTIS 120x200(h) mm L=4500 mm	MEDIS C 16	vnt.	1	0,11 m3
39.6.	POZ. 5 SIJA 120x150(h) mm L=2000 mm	MEDIS C 24	vnt.	9	0,32 m3
39.7.	POZ. 6 ATRAMA 240x250(h) mm L=300 mm	MEDIS C 16	vnt.	2	0,04 m3
39.8.	POZ. 7 SIJA 120x150(h) mm L=1500 mm	MEDIS C 24	vnt.	2	0,05 m3
				VISO:	0,72 m3
	<b>MEDINIŲ KONSTRUKCIJŲ PADENGIMAS ANTISEPTIKAIS</b>				
39.9.	NAUJOS MEDINĖS KONSTRUKCIJOS POZ. 1 - POZ. 7	-	m2	22,0	-
	<b>PRIEŠGAISRINIS DAŽYMAS DAŽAIS UŽTIKVINANČIAIS ATSPARUMĄ UGNIAI NE MAŽESNĮ KAIP:</b>				
39.10.	NAUJOS MEDINĖS KONSTRUKCIJOS POZ. 1; POZ. 1'; POZ. 5; IR POZ. 7	RE 30	m2	14,5	-
	<b>DETALĖS</b>				
39.10.	DETALĖ SV-1	SK-B-28	m2	11,0	-
39.11.	DETALĖ SV-1-1	SK-B-28	m2	3,0	-
39.12.	DETALĖ SV-2	SK-B-29	m2	11,5	-
39.13.	DETALĖ SV-4	SK-B-29	m2	4,5	-
39.14.	DETALĖ SV-5	SK-B-30	m2	2,0	-
39.15.	DETALĖ PD-2	SK-B-30	m2	15,0	-
39.16.	DETALĖ PD-3	SK-B-31	m2	12,0	-
	<b>40. SIENOS DETALĖS SV-1 SAŃAUDŲ ŽINIARAŠTIS</b>	SK-B-28			
	<b>MEDŽIAGOS</b>				
40.1.	VERTIKALI HIDROIZOLIACIJA (DEDAMA TIK PO MEDINIO KARKASO POZ. 2 TAŠAIS)	-	m <sup>2</sup>	22,0	1,10 m2
40.2.	TAŠAI 50x150(h) mm (KAS 600 mm) (MEDIS C 16)	TS-03	m <sup>3</sup>	22,0	0,17 m3
40.3.	TERMOIZOLIACIJA - MINERALINĖ VATA $\lambda=0,035$ W/(mK), $\delta=150$ mm (ANALOGIŠKA VATAI PAROC Ultra)	TS-06	m2	11,0	1,65 m3
40.4.	VĖJO IZOLIACIJA - MINERALINĖ VATA $\lambda=0,036$ W/(mK), $\delta=20$ mm (ANALOGIŠKA VATAI PAROC WAB 10t)	TS-06	m2	11,0	0,22 m3

<b>Dokumento Nr.</b> KP 2025-0102-3 KR TDP SK-SŽ-02	Laida 0	Lapas 18	Lapų 24
--	------------	-------------	------------

Klaipėda, Donelaičio g. 7

Nr.	Įrenginių ir medžiagų pavadinimas ir techninės charakteristikos	Brėž. Nr.	Mato vnt.	Kiekis	Pastaba
	MEDINIŲ KONSTRUKCIJŲ PADENGIMAS ANTISEPTIKAIS				
40.5.	POZ. 2 TAŠAI 50x150(h) mm (KAS 600 mm)	MEDIS C 16	m <sup>2</sup>	8,0	-
	<b>41. SIENOS DETALĖS SV-1-1 SAŃAUDŲ ŽINIARAŠTIS</b>	SK-B-28			
	MEDŽIAGOS				
41.1.	VĖJO IZOLIACIJA - MINERALINĖ VATA $\lambda=0,036$ W/(mK), $\delta=20$ mm (ANALOGIŠKA VATAI PAROC WAB 10t)	TS-06	m <sup>2</sup>	3,0	0,06 m <sup>3</sup>
41.2.	TAŠAI 50x150(h) mm (KAS 600 mm) (MEDIS C 16)	TS-03	m <sup>2</sup>	5,0	0,04 m <sup>3</sup>
41.3.	TERMOIZOLIACIJA - MINERALINĖ VATA $\lambda=0,035$ W/(mK), $\delta=150$ mm (ANALOGIŠKA VATAI PAROC Ultra)	TS-06	m <sup>2</sup>	3,0	0,45 m <sup>3</sup>
41.4.	GARO IZOLIACIJA - POLIETILENO PLĖVELĖ $\delta=0,2$ mm	TS-08	m <sup>2</sup>	3,0	-
41.5.	TAŠAI 50x50(h) mm (KAS 600 mm) (MEDIS C 16)	TS-03	m <sup>2</sup>	5,0	0,01 m <sup>3</sup>
41.6.	TERMOIZOLIACIJA - MINERALINĖ VATA $\lambda=0,035$ W/(mK), $\delta=50$ mm (ANALOGIŠKA VATAI PAROC Ultra)	TS-06	m <sup>2</sup>	3,0	0,15 m <sup>3</sup>
41.7.	APDAILA - GIPSOKARTONO PLOKŠTĖ GN13 $\delta=12,5$ mm	TS-09	m <sup>2</sup>	3,0	-
	MEDINIŲ KONSTRUKCIJŲ PADENGIMAS ANTISEPTIKAIS				
41.8.	POZ. 2 TAŠAI 50x150(h) mm (KAS 600 mm)	MEDIS C 16	m <sup>2</sup>	2,0	-
41.9.	POZ. 5 TAŠAI 50x50(h) mm (KAS 600 mm)	MEDIS C 16	m <sup>2</sup>	1,0	-
	<b>42. SIENOS DETALĖS SV-2 SAŃAUDŲ ŽINIARAŠTIS</b>	SK-B-29			
	MEDŽIAGOS				
42.1.	VERTIKALI HIDROIZOLIACIJA (DEDAMA TIK PO MEDINIO KARKASO POZ. 2 TAŠAIS)	-	m <sup>2</sup>	20,0	1,00 m <sup>2</sup>
42.2.	TAŠAI 50x150(h) mm (KAS 600 mm) (MEDIS C 16)	TS-03	m <sup>2</sup>	20,0	0,15 m <sup>3</sup>
42.3.	TERMOIZOLIACIJA - MINERALINĖ VATA $\lambda=0,035$ W/(mK), $\delta=150$ mm (ANALOGIŠKA VATAI PAROC Ultra)	TS-06	m <sup>2</sup>	11,5	1,73 m <sup>3</sup>
42.4.	VĖJO IZOLIACIJA - MINERALINĖ VATA $\lambda=0,036$ W/(mK), $\delta=30$ mm (ANALOGIŠKA VATAI PAROC WAB 10t)	TS-06	m <sup>2</sup>	11,5	0,35 m <sup>3</sup>
	MEDINIŲ KONSTRUKCIJŲ PADENGIMAS ANTISEPTIKAIS				
42.5.	POZ. 2 TAŠAI 50x150(h) mm (KAS 600 mm)	MEDIS C 16	m <sup>2</sup>	8,0	-

<b>Dokumento Nr.</b> KP 2025-0102-3 KR TDP SK-SŽ-02	Laida 0	Lapas 19	Lapų 24
--	------------	-------------	------------

Klaipėda, Donelaičio g. 7

Nr.	Įrenginių ir medžiagų pavadinimas ir techninės charakteristikos	Brėž. Nr.	Mato vnt.	Kiekis	Pastaba
	<b>43. SIENOS DETALĖS SV-4 SAŃAUDŲ ŽINIARAŠTIS</b>	SK-B-29			
	<b>MEDŽIAGOS</b>				
43.1.	VERTIKALI HIDROIZOLIACIJA (DEDAMA TIK PO MEDINIO KARKASO POZ. 2 TAŠAIS)	-	m <sup>č</sup>	8,5	0,43 m2
43.2.	TAŠAI 50x150(h) mm (KAS 600 mm) (MEDIS C 16)	TS-03	m <sup>č</sup>	8,5	0,06 m3
43.3.	TERMOIZOLIACIJA - MINERALINĖ VATA $\lambda=0,035$ W/(mK), $\delta=150$ mm (ANALOGIŠKA VATAI PAROC Ultra)	TS-06	m2	5,0	0,75 m3
43.4.	VĖJO IZOLIACIJA - MINERALINĖ VATA $\lambda=0,036$ W/(mK), $\delta=30$ mm (ANALOGIŠKA VATAI PAROC WAB 10t)	TS-06	m2	5,0	0,10 m3
	<b>MEDINIŲ KONSTRUKCIJŲ PADENGIMAS ANTISEPTIKAIS</b>				
43.5.	POZ. 2 TAŠAI 50x150(h) mm (KAS 600 mm) (MEDIS C 16)	MEDIS C 16	m2	3,4	-
	<b>44. SIENOS DETALĖS SV-5 SAŃAUDŲ ŽINIARAŠTIS</b>	SK-B-30			
	<b>MEDŽIAGOS</b>				
44.1.	VERTIKALI HIDROIZOLIACIJA (DEDAMA TIK PO MEDINIO KARKASO POZ. 2 TAŠAIS)	-	m <sup>č</sup>	5,0	0,25 m2
44.2.	TAŠAI 50x150(h) mm (KAS 600 mm)	TS-03	m <sup>č</sup>	5,0	0,04 m3
44.3.	TERMOIZOLIACIJA - MINERALINĖ VATA $\lambda=0,035$ W/(mK), $\delta=150$ mm (ANALOGIŠKA VATAI PAROC Ultra)	TS-06	m2	2,0	0,30 m3
44.4.	VĖJO IZOLIACIJA - MINERALINĖ VATA $\lambda=0,036$ W/(mK), $\delta=30$ mm (ANALOGIŠKA VATAI PAROC WAB 10t)	TS-06	m2	2,0	0,04 m3
	<b>MEDINIŲ KONSTRUKCIJŲ PADENGIMAS ANTISEPTIKAIS</b>				
44.5.	POZ. 2 TAŠAI 50x150(h) mm (KAS 600 mm)	MEDIS C 16	m2	2,0	-
	<b>45. PERDANGOS DETALĖS PD-2 SAŃAUDŲ ŽINIARAŠTIS</b>	SK-B-30			
	<b>MEDŽIAGOS</b>				
45.1.	VĖJO IZOLIACIJA - MINERALINĖ VATA $\lambda=0,036$ W/(mK), $\delta=20$ mm (ANALOGIŠKA VATAI PAROC WAB 10t)	TS-06	m2	15,0	0,30 m3
45.2.	TERMOIZOLIACIJA - MINERALINĖ VATA $\lambda=0,035$ W/(mK), $\delta=150$ mm (ANALOGIŠKA VATAI PAROC Ultra)	TS-06	m2	15,0	2,25 m3
45.3.	GARO IZOLIACIJA - POLIETILENO PLĖVELĖ $\delta=0,2$ mm	TS-08	m2	15,0	-
45.4.	TAŠAI 50x50(h) mm (KAS 600 mm) (MEDIS C 16)	TS-03	m <sup>č</sup>	25,0	0,06 m3
45.5.	TERMOIZOLIACIJA - MINERALINĖ VATA $\lambda=0,035$ W/(mK), $\delta=50$ mm (ANALOGIŠKA VATAI PAROC Ultra)	TS-06	m2	15,0	0,75 m3

<b>Dokumento Nr.</b> KP 2025-0102-3 KR TDP SK-SŽ-02	Laida 0	Lapas 20	Lapų 24
--	------------	-------------	------------

Klaipėda, Donelaičio g. 7

Nr.	Įrenginių ir medžiagų pavadinimas ir techninės charakteristikos	Brėž. Nr.	Mato vnt.	Kiekis	Pastaba
45.6.	APDAILA - GIPSOKARTONO PLOKŠTĖ GN13 $\delta = 12,5$ mm	TS-09	m <sup>2</sup>	15,0	-
45.7.	TAŠAI 120x50(h) mm (KAS 600 mm)	MEDIS C 16	m <sup>3</sup>	18,5	0,11 m <sup>3</sup>
	MEDINIŲ KONSTRUKCIJŲ PADENGIMAS ANTISEPTIKAIS				
45.8.	POZ. 4 TAŠAI 50x50(h) mm (KAS 600 mm)	MEDIS C 16	m <sup>2</sup>	5,0	-
45.9.	POZ. 7 TAŠAI 120x50(h) mm (KAS 600 mm)	MEDIS C 16	m <sup>2</sup>	6,3	-
	<b>46. PERDANGOS DETALĖS PD-3 SAŃAUDŲ ŽINIARAŠTIS</b>	SK-B-31			
	ESAMŲ KONSTRUKCIJŲ IŠARDYMAS	TS-02			
46.1.	ESAMAS PLYTŲ MŪRO PERTVAROS RUOŽAS MEDŽIAGOS	-	m <sup>2</sup>	1,20	0,14 m <sup>3</sup>
46.2.	VĖJO IZOLIACIJA - MINERALINĖ VATA $\lambda = 0,036$ W/(mK), $\delta = 20$ mm (ANALOGIŠKA VATAI PAROC WAB 10t)	TS-06	m <sup>2</sup>	12,0	0,24 m <sup>3</sup>
46.3.	TERMOIZOLIACIJA - MINERALINĖ VATA $\lambda = 0,035$ W/(mK), $\delta = 150$ mm (ANALOGIŠKA VATAI PAROC Ultra)	TS-06	m <sup>2</sup>	12,0	1,80 m <sup>3</sup>
	<b>47. ESAMOS VENTKAMEROS APŠILTINIMO PLANO SAŃAUDŲ ŽINIARAŠTIS</b>	SK-B-32			
	PJAUTA MEDIENA				
47.1.	POZ. 1 ATRAMA 100x100(h) mm L=180 mm	MEDIS C 16	vnt.	20	0,04 m <sup>3</sup>
47.2.	POZ. 2 SIJA 120x180(h) mm L=180 mm	MEDIS C 16	m <sup>3</sup>	10,0	0,22 m <sup>3</sup>
	MEDINIŲ KONSTRUKCIJŲ PADENGIMAS ANTISEPTIKAIS				
47.3.	NAUJOS MEDINĖS KONSTRUKCIJOS POZ. 1 - POZ. 2	-	m <sup>2</sup>	8,5	-
	<b>DETALĖS</b>				
47.4.	DETALĖ SV-6	SK-B-17	m <sup>2</sup>	20,0	-
47.5.	DETALĖ SV-7	SK-B-17	m <sup>2</sup>	22,0	-
	<b>48. SIENOS DETALĖS SV-6 SAŃAUDŲ ŽINIARAŠTIS</b>	SK-B-17			
	MEDŽIAGOS				
48.1.	VĖJO IZOLIACIJA - MINERALINĖ VATA $\lambda = 0,036$ W/(mK), $\delta = 20$ mm (ANALOGIŠKA VATAI PAROC WAB 10t)	TS-06	m <sup>2</sup>	20,0	0,40 m <sup>3</sup>
48.2.	TERMOIZOLIACIJA - MINERALINĖ VATA $\lambda = 0,035$ W/(mK), $\delta = 150$ mm (ANALOGIŠKA VATAI PAROC Ultra)	TS-06	m <sup>2</sup>	20,0	3,0 m <sup>3</sup>
48.3.	GARO IZOLIACIJA - POLIETILENO PLĖVELĖ $\delta = 0,2$ mm	TS-08	m <sup>2</sup>	20,0	-
48.4.	TAŠAI 50x150(h) mm (MEDIS C 16)	TS-03	m <sup>3</sup>	45,0	0,34 m <sup>3</sup>
	MEDINIŲ KONSTRUKCIJŲ PADENGIMAS ANTISEPTIKAIS				
48.5.	POZ. 4 TAŠAI 50x150(h) mm (MEDIS C 16)	TS-03	m <sup>2</sup>	18,0	-

<b>Dokumento Nr.</b> KP 2025-0102-3 KR TDP SK-SŽ-02	Laida 0	Lapas 21	Lapų 24
--	------------	-------------	------------

Klaipėda, Donelaičio g. 7

Nr.	Įrenginių ir medžiagų pavadinimas ir techninės charakteristikos	Brėž. Nr.	Mato vnt.	Kiekis	Pastaba
	<b>49. SIENOS DETALĖS SV-7 SAŃAUDŲ ŽINIARAŠTIS</b>	SK-B-17			
	MEDŽIAGOS				
49.1.	VĖJO IZOLIACIJA - MINERALINĖ VATA $\lambda=0,036$ W/(mK), $\delta=30$ mm (ANALOGIŠKA VATAI PAROC WAB 10t)	TS-06	m <sup>2</sup>	22,0	0,66 m <sup>3</sup>
49.2.	TAŠAI 50x150(h) mm (KAS 600 mm) (MEDIS C 16)	TS-03	m <sup>‘</sup>	40,0	0,30 m <sup>3</sup>
49.3.	TERMOIZOLIACIJA - MINERALINĖ VATA $\lambda=0,035$ W/(mK), $\delta=150$ mm (ANALOGIŠKA VATAI PAROC Ultra)	TS-06	m <sup>2</sup>	22,0	3,3 m <sup>3</sup>
49.4.	GARO IZOLIACIJA - POLIETILENO PLĖVELĖ $\delta=0,2$ mm	TS-08	m <sup>2</sup>	22,0	-
	MEDINIŲ KONSTRUKCIJŲ PADENGIMAS ANTISEPTIKAIS				
49.5.	POZ. 2 TAŠAI 50x150(h) mm (KAS 600 mm) (MEDIS C 16)	TS-03	m <sup>2</sup>	16,0	-
	<b>50. PASTOGĖS PLANO TARP 1-1 IR 2-2 AŠIŲ SAŃAUDŲ ŽINIARAŠTIS (TĖSINYS)</b>				
	PJŪVIAI				
50.1.	PJŪVIS 1-1	SK-B-32	vnt	2	-
50.2.	PJŪVIS 2-2	SK-B-17	vnt	5	-
50.2.	PJŪVIS 3-3	SK-B-17	vnt	6	-
	<b>51. PJŪVIO P1-P1 SAŃAUDŲ ŽINIARAŠTIS</b>	SK-B-32			
51.1.	VĖJO IZOLIACIJA - MINERALINĖ VATA $\lambda=0,036$ W/(mK), $\delta=20$ mm (ANALOGIŠKA VATAI PAROC WAB 10t)	TS-06	m <sup>2</sup>	2,0	0,04 m <sup>3</sup>
	<b>51. STOGO PLANO SAŃAUDŲ ŽINIARAŠTIS (TĖSINYS)</b>	SK-B-20			
	ŽEMESNYSIS STOGAS (TARP 2-2 IR 3-3; A0-AO IR A1-A1 AŠIŲ)				
	ŠVIESLANGIS				
51.1.	TRIPLEKSO STIKLAS ALIUMINIAME RĖME	-	m <sup>2</sup>	2,0	0,04 m <sup>3</sup>
	AUKŠTESNYSIS STOGAS (TARP 1-1 IR 4-4; A-A IR D-D AŠIŲ)				
	<b>STOGO DETALĖS</b>				
51.2.	DETALĖ ST-6	SK-B-33	m <sup>2</sup>	15,0	-
51.3.	DETALĖ ST-7	SK-B-33	m <sup>2</sup>	20,0	-
	<b>52. DETALĖS ST-6 SAŃAUDŲ ŽINIARAŠTIS</b>	SK-B-33			
	MEDŽIAGOS				
52.1.	POZ. 1 SIENOS DANGA - LYGI SKARDA DENGTA PLASTIZOLIU	-	m <sup>2</sup>	15,0	-
52.2.	POZ. 2 APIPJAUTŲ LENTŲ 100x25 mm PAKLOTAS KAS 250 mm (MEDIS C 16)	TS-03	m <sup>‘</sup>	60,0	0,15 m <sup>3</sup>
52.3.	POZ. 3 IŠILGINIAI TAŠAI 75x50(h) mm KAS 600 mm (MEDIS C 16)	TS-03	m <sup>‘</sup>	30,0	0,11 m <sup>3</sup>
52.4.	POZ. 4 DIFUZINĖ PLĖVELĖ	TS-07	m <sup>2</sup>	15,0	-
52.5.	POZ. 5 TAŠAI 60x100(h) mm KAS 600 mm (MEDIS C 16)	TS-03	m <sup>‘</sup>	40,0	0,24 m <sup>3</sup>

<b>Dokumento Nr.</b> KP 2025-0102-3 KR TDP SK-SŽ-02	Laida 0	Lapas 22	Lapų 24
--	------------	-------------	------------

Klaipėda, Donelaičio g. 7

Nr.	Įrenginių ir medžiagų pavadinimas ir techninės charakteristikos	Brėž. Nr.	Mato vnt.	Kiekis	Pastaba
	MEDINIŲ KONSTRUKCIJŲ PADENGIMAS ANTISEPTIKAIS				
52.6.	POZ. 2 APIPJAUTŲ LENTŲ 100x25 mm PAKLOTAS KAS 250 mm	MEDIS C 16	m2	15,0	-
52.7.	POZ. 3 IŠILGINIAI TAŠAI 75x50(h) mm KAS 600 mm	MEDIS C 16	m2	7,5	-
52.8.	POZ. 5 TAŠAI 60x100(h) mm KAS 600 mm	MEDIS C 16	m2	12,8	-
	MEDINIŲ KONSTRUKCIJŲ PADENGIMAS ANTISEPTIKAIS				
	<b>53. DETALĖS ST-7 SAŃAUDŲ ŽINIARAŠTIS</b>	SK-B-33			
	MEDŽIAGOS				
53.1.	POZ. 1 STOGO DANGA - Falcinė stogo danga Classic	TS-04	m2	20,0	-
53.2.	POZ. 2 APIPJAUTŲ LENTŲ 100x25 mm PAKLOTAS KAS 250 mm (MEDIS C 16)	TS-03	m <sup>3</sup>	50,0	0,13 m3
53.3.	POZ. 3 IŠILGINIAI TAŠAI 60x50(h) mm KAS 500 mm (MEDIS C 16)	TS-03	m <sup>3</sup>	40,0	0,12 m3
53.4.	POZ. 4 DIFUZINĖ PLĖVELĖ	TS-07	m2	20,0	-
53.5.	POZ. 5 TAŠAI 60x125(h) mm KAS 500 mm (MEDIS C 16)	TS-03	m <sup>3</sup>	40,0	0,30 m3
53.6.	POZ. 6 GEGNĖS 60x125(h) mm KAS 500 mm (MEDIS C 16)	TS-03	m <sup>3</sup>	30,0	0,22 m3
	MEDINIŲ KONSTRUKCIJŲ PADENGIMAS ANTISEPTIKAIS				
53.7.	POZ. 2 APIPJAUTŲ LENTŲ d100x25 mm PAKLOTAS KAS 250 mm	MEDIS C 16	m2	12,5	-
53.8.	POZ. 3 IŠILGINIAI TAŠAI 60x50(h) mm KAS 500 mm	MEDIS C 16	m2	9,0	-
53.9.	POZ. 5 TAŠAI 60x125(h) mm KAS 500 mm (MEDIS C 16)	MEDIS C 16	m2	15,0	-
52.10.	POZ. 6 GEGNĖS 60x125(h) mm KAS 500 mm	MEDIS C 16	m2	10,8	-
	<b>54. DETALĖS ST-8 SAŃAUDŲ ŽINIARAŠTIS</b>	SK-B-34			
	MEDŽIAGOS				
54.1.	POZ. 2 IŠTISINIS 700 mm PLOČIO LENTŲ PAKLOTAS APIPJAUTŲ LENTŲ 100x25 mm PAKLOTAS (MEDIS C 16)	TS-03	m2	6,5	0,16 m3
54.2.	POZ. 3 LYGI SKARDA DENGTA PLASTIZOLIU, b=250 mm	-	m <sup>2</sup>	9,0	2,30 m2
54.3.	POZ. 4 AUSTAS METALINIS TINKLELIS 0,2 x 1 x 1 mm, b=150 mm	TS-12	m2	9,0	1,35 m2
54.4.	POZ. 5 MEDINĖS LAUKO APDAILINĖS LENTUTĖS δ =24 mm	TS-03	m2	7,0	0,17 m3
54.5.	POZ. 6 LAŠIKLIS KONDENSATO NUVEDIMUI , b=150 mm (ĮRENGIAMAS PO DIFUZINE PLĖVELE)	-	m <sup>2</sup>	9,0	1,35 m2
54.6.	POZ. 7 SIENOS DANGA - LYGI SKARDA DENGTA PLASTIZOLIU	-	m2	7,0	-
	MEDINIŲ KONSTRUKCIJŲ PADENGIMAS ANTISEPTIKAIS				
54.7.	POZ. 2 IŠTISINIS 700 mm PLOČIO LENTŲ PAKLOTAS APIPJAUTŲ LENTŲ 100x25 mm PAKLOTAS (MEDIS C 16)	-	m2	16,3	-
54.8.	POZ. 5 MEDINĖS LAUKO APDAILINĖS LENTUTĖS δ =24 mm	-	m2	17,0	-

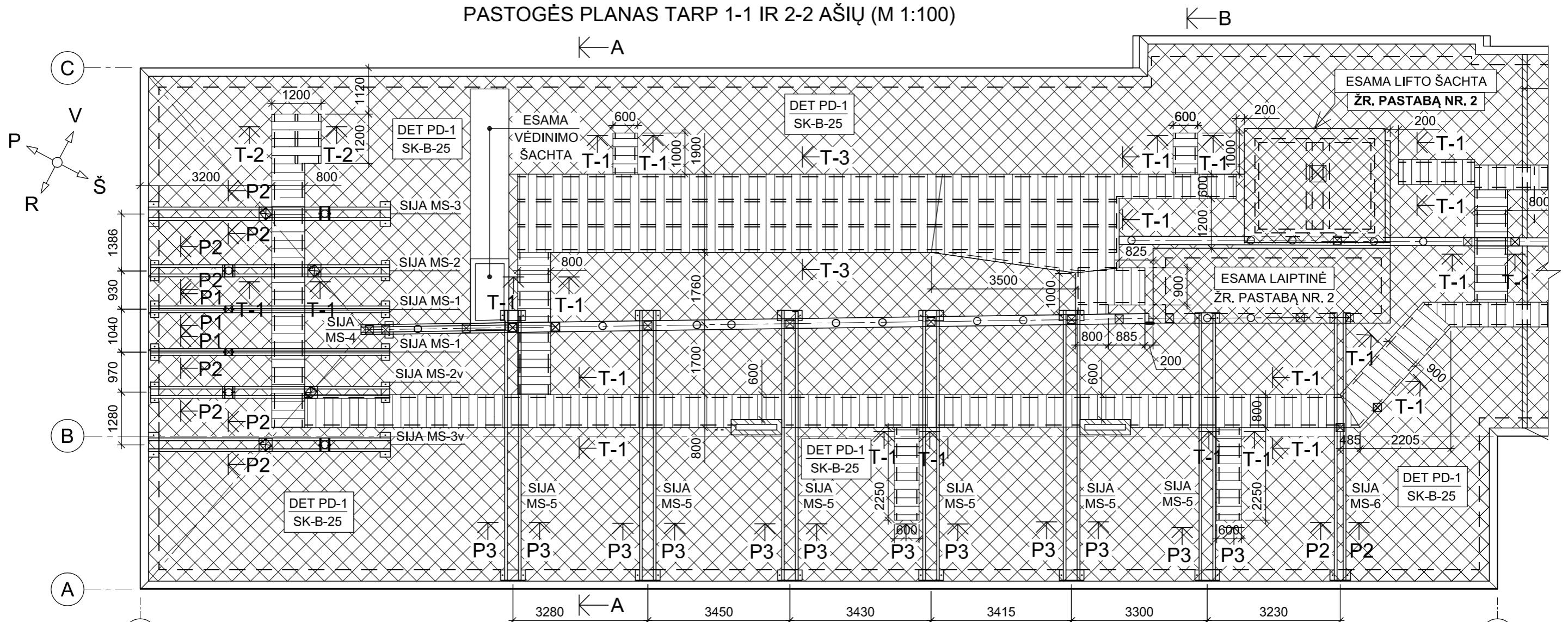
<b>Dokumento Nr.</b> KP 2025-0102-3 KR TDP SK-SŽ-02	Laida 0	Lapas 23	Lapų 24
--	------------	-------------	------------

Klaipėda, Donelaičio g. 7

Nr.	Įrenginių ir medžiagų pavadinimas ir techninės charakteristikos	Brėž. Nr.	Mato vnt.	Kiekis	Pastaba
	<b>55. SIENOS DETALĖS SV-3 SAŃAUDŲ ŽINIARAŠTIS</b>	SK-B-34			
	MEDŽIAGOS				
55.1.	VERTIKALI HIDROIZOLIACIJA (DEDAMA TIK PO MEDINIO KARKASO POZ. 2 TAŠAIS)	-	m <sup>2</sup>	22,0	1,10 m <sup>2</sup>
55.2.	TAŠAI 50x150(h) mm (KAS 600 mm) (MEDIS C 16)	TS-03	m <sup>2</sup>	22,0	0,17 m <sup>3</sup>
55.3.	TERMOIZOLIACIJA - MINERALINĖ VATA $\lambda=0,035$ W/(mK), $\delta=150$ mm (ANALOGIŠKA VATAI PAROC Ultra)	TS-06	m <sup>2</sup>	11,0	1,65 m <sup>3</sup>
55.4.	VĖJO IZOLIACIJA - MINERALINĖ VATA $\lambda=0,036$ W/(mK), $\delta=20$ mm (ANALOGIŠKA VATAI PAROC WAB 10t)	TS-06	m <sup>2</sup>	11,0	0,22 m <sup>3</sup>
	MEDINIŲ KONSTRUKCIJŲ PADENGIMAS ANTISEPTIKAIS				
55.5.	POZ. 2 TAŠAI 50x150(h) mm (KAS 600 mm) (MEDIS C 16)	MEDIS C 16	m <sup>2</sup>	8,0	-
	<b>56. DETALĖS ST-1-1 SAŃAUDŲ ŽINIARAŠTIS</b>	SK-B-35			
	MEDŽIAGOS				
56.1.	POZ. 7 IŠILGINIAI TAŠAI 120x20(h) mm (MEDIS C 16)	TS-03	m <sup>2</sup>	120,0	0,29 m <sup>3</sup>
56.2.	POZ. 7 IŠILGINIAI TAŠAI 150x20(h) mm (MEDIS C 16)	TS-03	m <sup>2</sup>	130,0	0,39 m <sup>3</sup>
56.3.	POZ. 8 TERMOIZOLIACIJA - MINERALINĖ VATA $\lambda=0,035$ W/(mK), $\delta=200$ mm (ANALOGIŠKA VATAI PAROC Ultra)	TS-06	m <sup>2</sup>	90,0	18,0 m <sup>3</sup>
56.4.	POZ. 9 CINKUOTI GULEKŠNIAI KAS 600 mm	-	m <sup>2</sup>	160,0	-
56.5.	POZ. 10 TERMOIZOLIACIJA - MINERALINĖ VATA $\lambda=0,035$ W/(mK), $\delta=50$ mm (ANALOGIŠKA VATAI PAROC Ultra)	TS-06	m <sup>2</sup>	90,0	4,5 m <sup>3</sup>
56.6.	POZ. 11 PRIEŠGAISRINĖ APSAUGA - FIREBOARD Speciali priešgaisrinė gipso plokštė (GM-F) d=12,5 mm	TS-14	m <sup>2</sup>	90,0	-
	MEDINIŲ KONSTRUKCIJŲ PADENGIMAS ANTISEPTIKAIS				
56.7.	POZ. 7 IŠILGINIAI TAŠAI 120x20(h) mm (MEDIS C 16)	MEDIS C 16	m <sup>2</sup>	33,6	-
56.8.	POZ. 7 IŠILGINIAI TAŠAI 150x20(h) mm (MEDIS C 16)	MEDIS C 16	m <sup>2</sup>	44,2	-
	<b>57. KARNIZO DETALĖS KD-1-1 SAŃAUDŲ ŽINIARAŠTIS</b>	SK-B-37			
	MEDŽIAGOS				
57.1.	POZ. 10 LENTOS $\delta=42$ mm	TS-03	m <sup>2</sup>	12,0	0,50 m <sup>3</sup>
57.2.	POZ. 11 TAŠAI 50x50 mm (IŠ ABIEJŲ GEGNĖS PUSIŲ)	TS-03	m <sup>2</sup>	24,0	0,06 m <sup>3</sup>
	MEDINIŲ KONSTRUKCIJŲ PADENGIMAS ANTISEPTIKAIS				
57.3.	POZ. 10 LENTOS $\delta=42$ mm	MEDIS C 16	m <sup>2</sup>	30,0	-
57.4.	POZ. 11 TAŠAI 50x50 mm (IŠ ABIEJŲ GEGNĖS PUSIŲ)	MEDIS C 16	m <sup>2</sup>	4,8	-
	<b>58. PASTOGĖS PLANO TARP 1-1 IR 2-2 AŠIŲ SAŃAUDŲ ŽINIARAŠTIS</b>	SK-B-1			
	PJŪVIAI				
58.1.	PJŪVIS P1-P1	SK-B-32	vnt	2	-
58.2.	PJŪVIS P2-P2	SK-B-17	vnt	5	-
58.3.	PJŪVIS P3-P3	SK-B-17	vnt	6	-

<b>Dokumento Nr.</b> KP 2025-0102-3 KR TDP SK-SŽ-02	Laida 0	Lapas 24	Lapų 24
--	------------	-------------	------------

PASTOGĖS PLANAS TARP 1-1 IR 2-2 AŠIŲ (M 1:100)



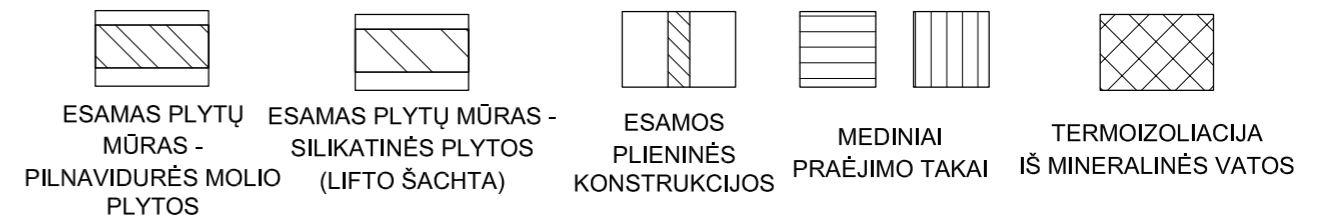
1 PASTOGĖS PLANO TARP 1-1 IR 2-2 AŠIŲ SAŃAUDŲ ŽINIARAŠTIS

Pozicija, eil.nr.	Pavadinimas ir techninės charakteristikos	Žymuo	Mato vnt.	Kiekis	Papildomi duomenys
<b>PLIENINĖS SIJOS</b>					
1	PLIENINĖ SIJA MS-1	SK-B-3	vnt.	2	523,62 kg
2	PLIENINĖ SIJA MS-2	SK-B-3 SK-B-4	vnt.	1	409,58 kg
3	PLIENINĖ SIJA MS-2v	SK-B-3 SK-B-4	vnt.	1	409,58 kg
4	PLIENINĖ SIJA MS-3	SK-B-5	vnt.	1	412,21 kg
5	PLIENINĖ SIJA MS-3v	SK-B-5	vnt.	1	412,21 kg
6	PLIENINĖ SIJA MS-4	SK-B-6	vnt.	1	204,81 kg
7	PLIENINĖ SIJA MS-5	SK-B-7	vnt.	6	2740,20 kg
8	PLIENINĖ SIJA MS-6	SK-B-7	vnt.	1	374,74 kg
				VISO:	5486,95 kg
<b>PJŪVIAI</b>					
9	PJŪVIS P1-P1	SK-B-32	vnt.	2	-
10	PJŪVIS P2-P2	SK-B-17	vnt.	5	-
11	PJŪVIS P3-P3	SK-B-17	vnt.	6	-

PASTABA :

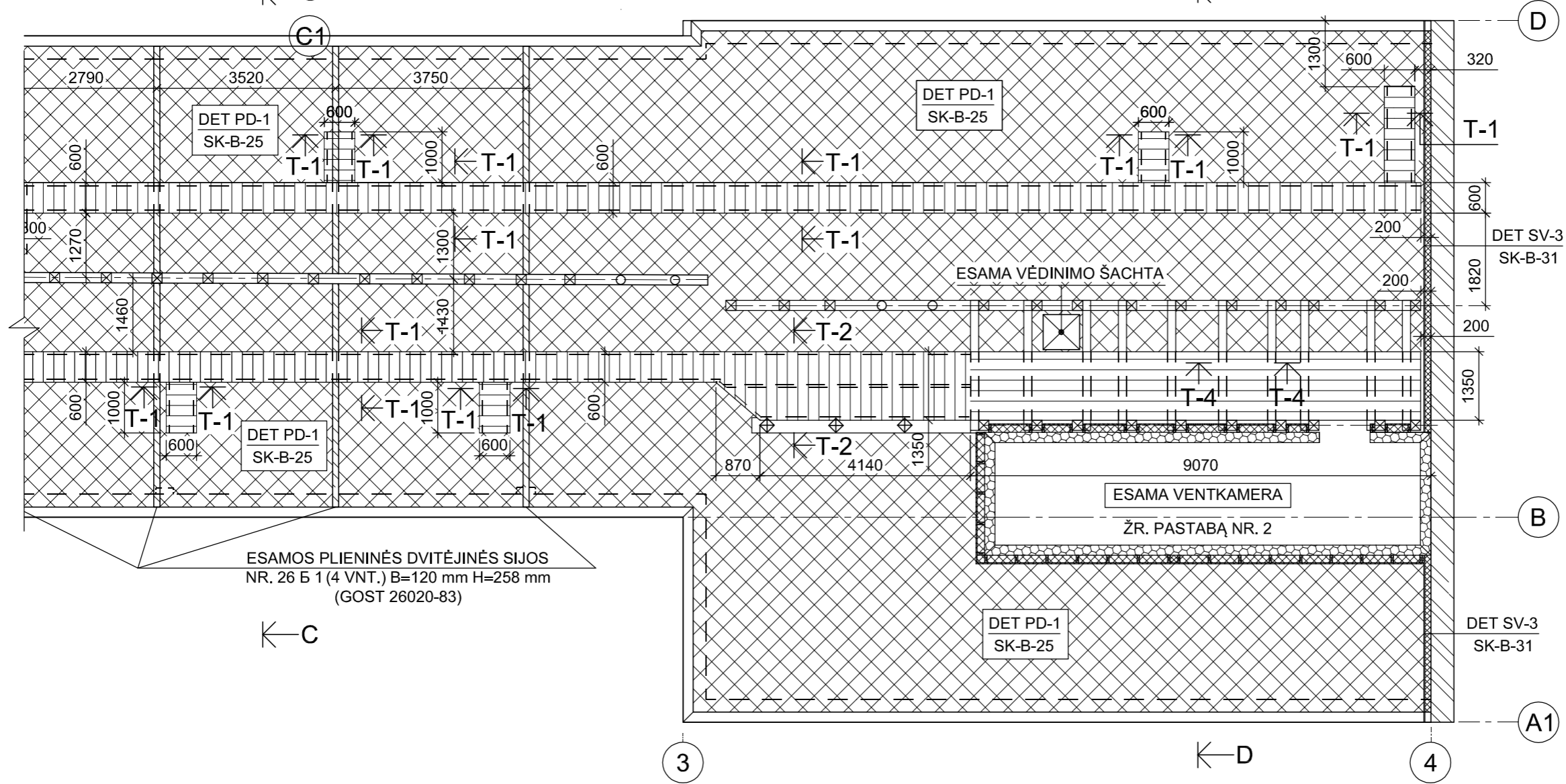
- VISI MATMENYS PATEIKTI MILIMETRAIS - mm.
- ESAMOS LAIPTINĖS IR ESAMOS LIFTO ŠACHTOS APŠILTINIMĄ ŽIŪRĖTI BRĖŽINIUS SK-B-27 - SK-B-30.
- PJŪVĮ P1-P1 ŽIŪRĖTI BRĖŽINĮ SK-B-32.
- PJŪVIUS P2-P2 IR P3-P3 ŽIŪRĖTI BRĖŽINĮ SK-B-17.
- NAUJŲ PRAĖJIMO TAKŲ 0,60x1,00 m (2 VNT.) IR 0,60x2,25 m (2 VNT.) AŠYS TURI SUTAPTI SU GRETA ESANČIŲ LANGELIŲ AŠIMIS.
- PJŪVĮ A-A ŽIŪRĖTI BRĖŽINĮ SK-B-18 L. 1.
- PJŪVĮ B-B ŽIŪRĖTI BRĖŽINĮ SK-B-18 L. 2.

SUTARTINIAI ŽYMĖJIMAI



0	2025	Statybos darbus leidžiančiam dokumentui, remonto darbų vykdymui			
Laida	Išleidimo data	Laidos statusas ir išleidimo priežastis			
Kultūros paveldo objektas: KLAIPĖDOS MIESTO LIGONINĖS PASTATŲ KOMPLEKSO (U. K. KVR 47539) ANTRASIS NAMAS (U. K. KVR 47541), K.DONELAIČIO G.7, KLAIPĖDOS M. SAV.					
KVAL. PATV. DOK. Nr.	UAB "KLAIPĖDOS PROJEKTAS" Kepėjų 11A, 91247 Klaipėda		Projekto pavadinimas: GYDYMO PASKIRTIES PASTATO - LIGONINĖS, VISUOMENINĖ PASKIRTIES GRUPĖ, K. DONELAIČIO G. 7, KLAIPĖDA, KAPITALINIO REMONTO PROJEKTAS.		LAIDA
1907, 0544	PV	J. TILVIKAS			DOKUMENTO PAVADINIMAS
A1572, 0555	ARCHIT.	A. KINDERIENĖ			
A 483	ARCHIT.	L. NEMEIKŠYTĖ			
989, 0905	K PDV	A. SULŽICKAS	KONSTR.		PASTOGĖS PLANAS TARP 1-1 IR 2-2 AŠIŲ (M 1:100) SAŃAUDŲ ŽINIARAŠTIS
LT	Statytojas: VŠJ KLAIPĖDOS VAIKŲ LIGONINĖ		DOKUMENTO ŽYMUO: KP 2025-0102-3 KR TDP		
			Brėžinys: SK-B-1	LAPAS: 1	LAPŲ: 1

PASTOGĖS PLANAS TARP 2-2 IR 4-4 AŠIŲ (M 1:100)



PASTOGĖS PLANO TARP 1-1 IR 4-4 AŠIŲ SĄNAUDŲ ŽINIARAŠTIS

Pozi-cija, eil.nr.	Pavadinimas ir techninės charakteristikos	Žymuo	Mato vnt.	Kiekis	Papildomi duomenys
DETALĖS					
1	PERDANGOS DETALĖ PD-1	SK-B-25	m2	700,0	-
2	SIENOS DETALĖ SV-3	SK-B-31	m2	23,0	-
PRAĖJIMO TAKAI					
3	PJŪVIAI T1-T1; T2-T2; T3-T3 IR T4-T4	SK-B-26	m2	125,0	-

PASTABA :

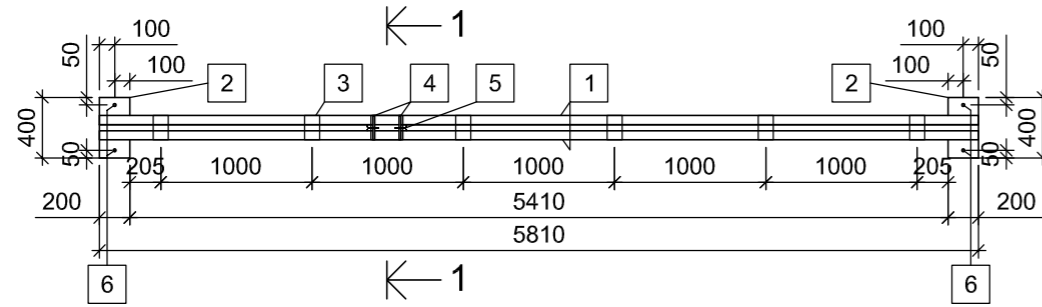
- VISI MATMENYS PATEIKTI MILIMETRAIS - mm.
- ESAMOS VENTKAMEROS APŠILTINIMĄ ŽIŪRĖTI BRĖŽINIUS SK-B-32 IR SK-B-33.
- NAUJŲ PRAĖJIMO TAKŲ 0,60x1,00 m (4 VNT.) AŠYS TURI SUTAPTI SU GRETA ESANČIŲ LANGELIŲ AŠIMIS.
- PJŪVĮ C-C ŽIŪRĖTI BRĖŽINĮ SK-B-18 L. 3.
- PJŪVĮ D-D ŽIŪRĖTI BRĖŽINĮ SK-B-18 L. 4.
- MATMENIS TIKSLINTI VIETOJE

SUTARTINIAI ŽYMĖJIMAI

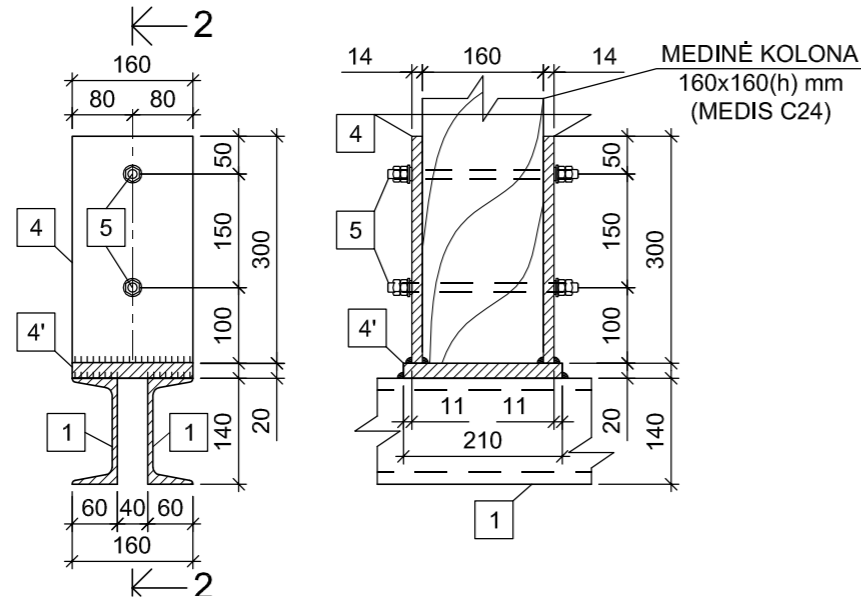
ESAMOS PLYTŲ MŪRAS - PILNAVIDURĖS MOLIO PLYTOS	ESAMOS PLIENINĖS KONSTRUKCIJOS	MEDINIAI PRAĖJIMO TAKAI	TERMOIZOLIACIJA IŠ MINERALINĖS VATOS	ESAMOS VENTKAMEROS KARKASINĖS PERTVAROS	

0	2025	Statybos darbus leidžiančiam dokumentui, remonto darbų vykdymui			
Laida	Išleidimo data	Laidos statusas ir išleidimo priežastis			
Kultūros paveldo objektas: KLAIPĖDOS MIESTO LIGONINĖS PASTATŲ KOMPLEKSO (U. K. KVR 47539) ANTRASIS NAMAS (U. K. KVR 47541), K.DONELAIČIO G.7, KLAIPĖDOS M. SAV.					
KVAL. PATV. DOK. Nr.	UAB "KLAIPĖDOS PROJEKTAS" Kepėjų 11A, 91247 Klaipėda			Projekto pavadinimas: GYDYMO PASKIRTIES PASTATO - LIGONINĖS, VISUOMENINĖ PASKIRTIES GRUPĖ, K. DONELAIČIO G. 7, KLAIPĖDA, KAPITALINIO REMONTO PROJEKTAS.	
1907, 0544	PV	J. TILVIKAS		DOKUMENTO PAVADINIMAS	
A1572, 0555	ARCHIT.	A. KINDERIENĖ		PASTOGĖS PLANAS TARP 2-2 IR 4-4 AŠIŲ (M 1:100) SĄNAUDŲ ŽINIARAŠTIS	
A 483	ARCHIT.	L. NEMEIKŠYTĖ		LAIDA	
989, 0905	K PDV	A. SULŽICKAS		0	
	KONSTR.	A. SULŽICKAS			
LT	Statytojas: VŠĮ KLAIPĖDOS VAIKŲ LIGONINĖ			DOKUMENTO ŽYMUO KP 2025-0102-3 KR TDP	Brėžinys SK-B-2
				LAPAS	LAPŲ
				1	1

PLIENINĖ SIJA MS-1 (M 1:50)



PJŪVIS 1-1 (M 1:10) PJŪVIS 2-2 (M 1:10)



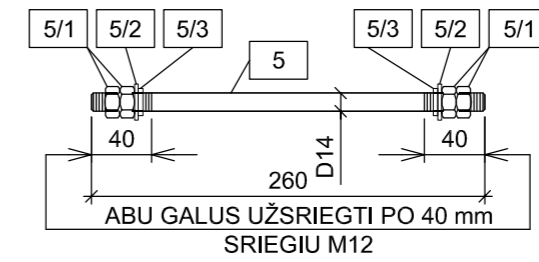
PLIENINĖS SIJOS MS-1 SĄNAUDŲ ŽINIARAŠTIS

Pozi-cija, eil.nr.	Pavadinimas ir techninės charakteristikos	Žymuo	Mato vnt.	Kiekis	Papildomi duomenys (bendra masė, kg)
<b>PLIENINIAI GAMINIAI</b>					
1	PLIENINIS LOVYS UPN 140 L=5810 mm	PLIENAS S 275	vnt	2	185,92 kg
2	JUOSTA 40x200 mm L=400 mm	PLIENAS S 235	vnt	2	50,24 kg
3	JUOSTA 6x100 mm L=160 mm	PLIENAS S 235	vnt	12	9,04 kg
4	JUOSTA 14x160 mm L=300 mm	PLIENAS S 235	vnt	2	10,55 kg
4'	JUOSTA 20x160 mm L=210 mm	PLIENAS S 235	vnt	1	5,28 kg
5	PLIENINIS VARŽTAS POZ. 5	SK-B-3	vnt	2	0,78 kg
				VISO:	261,81 kg
<b>PLEIŠTINIAI INKARINIAI VARŽTAI</b>					
6	INKARINIS VARŽTAS S-KA 12/80 178 mm	-	vnt	4	-
<b>PRIEŠGAISRINIS DAŽYMAS DAŽAIS UŽTIKRINANČIAIS ATSPARUMĄ UGNIUI NE MAŽESNĮ KAIP:</b>					
7	PLIENINIAI LOVIAI UPN 140 (POZ. 1)	REI 90	m2	6,0	-

PASTABA :

- SUVIRINIMO SIŪLIŲ AUKŠČIAI TURI NEVIRŠYTI PLONIAUSIO IŠ SUVIRINAMŲ ELEMENTŲ STORIO.
- VISI GAMINIAI TURI BŪTI PARUOŠTI IR PADENGTI ANTIKOROZINIŲ LAKŲ.
- PLIENINIS JUOSTAS POZ. 3 PRIVIRINTI PRIE PLIENINIŲ LOVIŲ IŠ VIRŠAUS IR IŠ APAČIOS.
- MATMENIS TIKSLINTI VIETOJE.

PLIENINIS VARŽTAS POZ. 5 (M 1:5)



PLIENINIO VARŽTO POZ. 5 SĄNAUDŲ ŽINIARAŠTIS

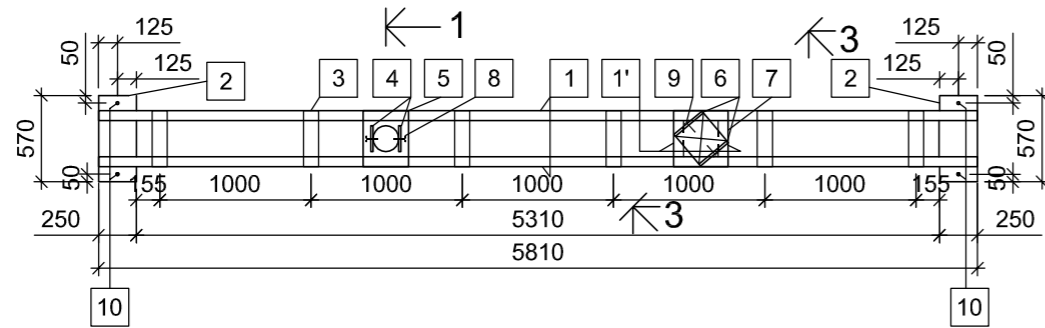
Pozi-cija, eil.nr.	Pavadinimas ir techninės charakteristikos	Žymuo	Mato vnt.	Kiekis	Papildomi duomenys (bendra masė, kg)
<b>PLIENINIS VARŽTAS POZ. 5</b>					
5	PLIENINIS ARMATŪROS STRYPAS D 14 mm L=260 mm (ABU GALUS UŽSRIEGTI PO 40 mm SRIEGIU M12)	EN 10060 ARMATŪRA S 240	vnt	1	0,31 kg
5/1	PLIENINĖ VERŽLĖ M12	12 STIPRUMO KLASĖ	vnt	4	0,06 kg
5/2	PLIENINĖ POVERŽLĖ D12	-	vnt	2	0,01 kg
5/3	PLIENINĖ SPYRUOKLINĖ POVERŽLĖ D12	-	vnt	2	0,01 kg
				VISO:	0,39 kg

PLIENINĖS SIJOS MS-2 PLIENINIO VARŽTO POZ. 9 SĄNAUDŲ ŽINIARAŠTIS

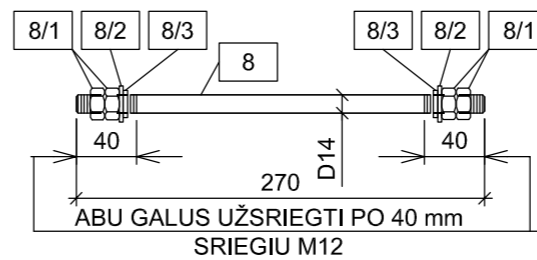
Pozi-cija, eil.nr.	Pavadinimas ir techninės charakteristikos	Žymuo	Mato vnt.	Kiekis	Papildomi duomenys (bendra masė, kg)
<b>PLIENINIS VARŽTAS POZ. 9</b>					
9	PLIENINIS ARMATŪROS STRYPAS D 16 mm L=360 mm (ABU GALUS UŽSRIEGTI PO 50 mm SRIEGIU M14)	EN 10060 ARMATŪRA S 240	vnt	1	0,57 kg
9/1	PLIENINĖ VERŽLĖ M14	12 STIPRUMO KLASĖ	vnt	4	0,10 kg
9/2	PLIENINĖ POVERŽLĖ D14	-	vnt	2	0,02 kg
9/3	PLIENINĖ SPYRUOKLINĖ POVERŽLĖ D14	-	vnt	2	0,01 kg
				VISO:	0,70 kg

0	2025	Statybos darbus leidžiančiam dokumentui, remonto darbų vykdymui			
Laida	Išleidimo data	Laidos statusas ir išleidimo priežastis			
Kultūros paveldo objektas: KLAIPĖDOS MIESTO LIGONINĖS PASTATŲ KOMPLEKSO (U. K. KVR 47539) ANTRASIS NAMAS (U. K. KVR 47541), K.DONELAIČIO G.7, KLAIPĖDOS M. SAV.					
KVAL. PATV. DOK. Nr.	<b>UAB "KLAIPĖDOS PROJEKTAS"</b> Kepėjų 11A, 91247 Klaipėda			Projekto pavadinimas: GYDYMO PASKIRTIES PASTATO - LIGONINĖS, VISUOMENINĖ PASKIRTIES GRUPĖ, K. DONELAIČIO G. 7, KLAIPĖDA, KAPITALINIO REMONTO PROJEKTAS.	
1907, 0544	PV	J. TILVIKAS		DOKUMENTO PAVADINIMAS  PLIENINĖ SIJA MS-1 PLIENINĖS SIJOS MS-2 PLIENINIS VARŽTAS POZ. 9 SĄNAUDŲ ŽINIARAŠČIAI	
A1572, 0555	ARCHIT.	A. KINDERIENĖ			
A 483	ARCHIT.	L. NEMEIKŠYTĖ			
989, 0905	K PDV	A. SULŽICKAS			
	KONSTR.	A. SULŽICKAS			
LT	Statytojas: VŠĮ KLAIPĖDOS VAIKŲ LIGONINĖ			DOKUMENTO ŽYMUO KP 2025-0102-3 KR TDP	Brėžinys SK-B-3
				LAPAS	LAPŲ
				1	1

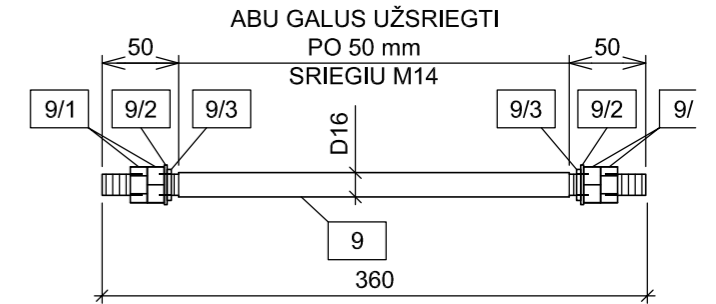
### PLIENINĖ SIJA MS-2 (MS-2v) (M 1:50)



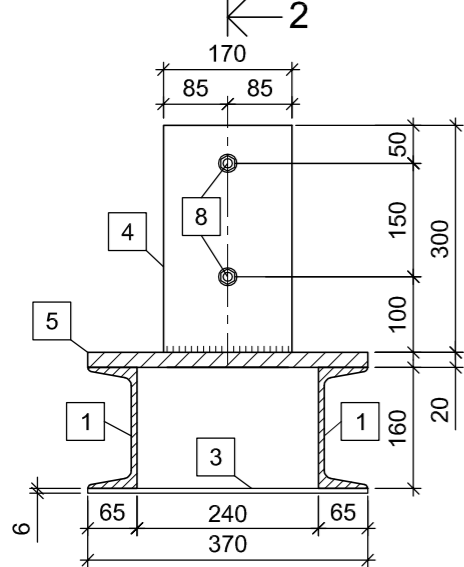
### PLIENINIS VARŽTAS POZ. 8 (M 1:5)



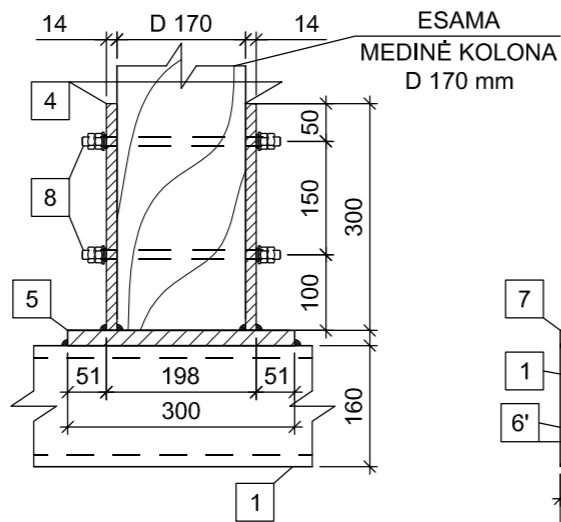
### PLIENINIS VARŽTAS POZ. 9 (M 1:5)



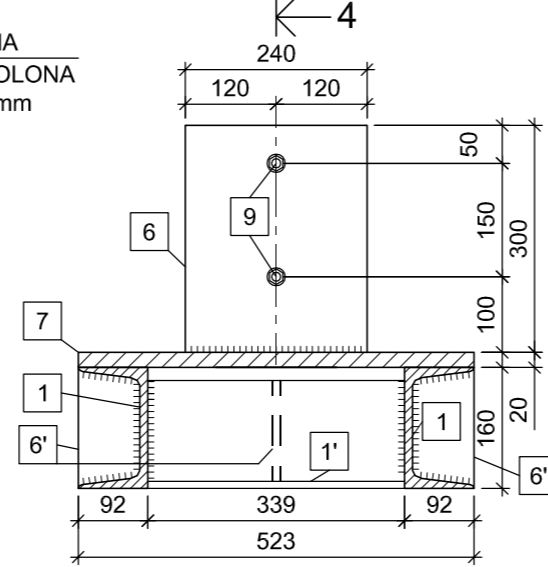
### PJŪVIS 1-1 (M 1:10)



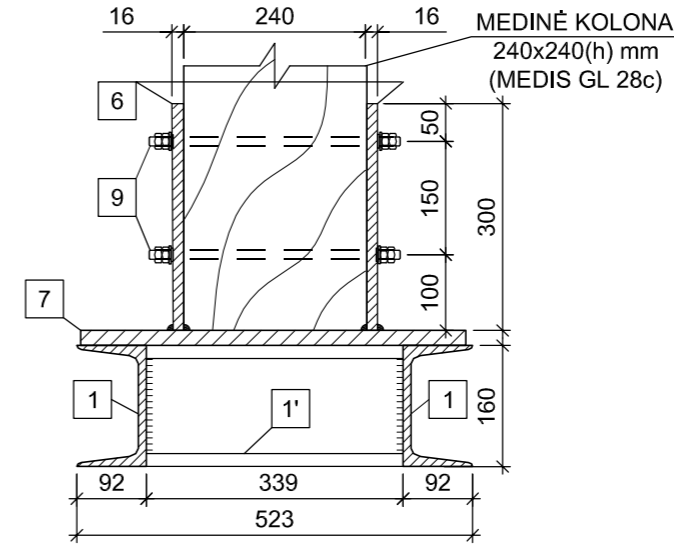
### PJŪVIS 2-2 (M 1:10)



### PJŪVIS 3-3 (M 1:10)



### PJŪVIS 4-4 (M 1:10)



### PASTABA :

1. PLIENINIO VARŽTO POZ. 9 SAŃAUDŲ ŽINIARAŠTĮ ŽIŪRĖTI BRĖŽINYJE SK-B-3.

### PLIENINĖS SIJOS MS-2 (MS-2v) SAŃAUDŲ ŽINIARAŠTIS

Pozicija, eil.nr.	Pavadinimas ir techninės charakteristikos	Žymuo	Mato vnt.	Kiekis	Papildomi duomenys (bendra masė, kg)
<b>PLIENINIAI GAMINIAI</b>					
1	PLIENINIS LOVYS UPN 160 L=5810 mm	PLIENAS S 275	vnt	2	218,46 kg
1'	PLIENINIS LOVYS UPN 160 L=250 mm	PLIENAS S 275	vnt	2	9,40 kg
2	JUOSTA 40x250 mm L=570 mm	PLIENAS S 235	vnt	2	89,49 kg
3	JUOSTA 6x100 mm L=370 mm	PLIENAS S 235	vnt	12	20,91 kg
4	JUOSTA 14x170 mm L=300 mm	PLIENAS S 235	vnt	2	11,21 kg
5	JUOSTA 20x300 mm L=370 mm	PLIENAS S 235	vnt	1	17,43 kg
6	JUOSTA 16x240 mm L=300 mm	PLIENAS S 235	vnt	2	18,09 kg
6'	JUOSTA 10x58 mm L=160 mm	PLIENAS S 235	vnt	2	1,46 kg
7	JUOSTA 20x360 mm L=370 mm	PLIENAS S 235	vnt	1	20,91 kg
8	PLIENINIS VARŽTAS POZ. 8	SK-B-4	vnt	2	0,82 kg
9	PLIENINIS VARŽTAS POZ. 9	SK-B-3 SK-B-4	vnt	2	1,40 kg
				VISO:	409,58 kg
<b>PLEIŠTINIAI INKARINIAI VARŽTAI</b>					
10	INKARINIS VARŽTAS S-KA 12/80 178 mm	-	vnt	4	-
<b>PRIEŠGAISRINIS DAŽYMAS DAŽAIS UŽTIKRINANČIAIS ATSPARUMĄ UGNIUI NE MAŽESNĮ KAIP:</b>					
11	PLIENINIAI LOVIAI UPN 160 (POZ. 1; 1')	REI 90	m2	7,0	-

### PASTABA :

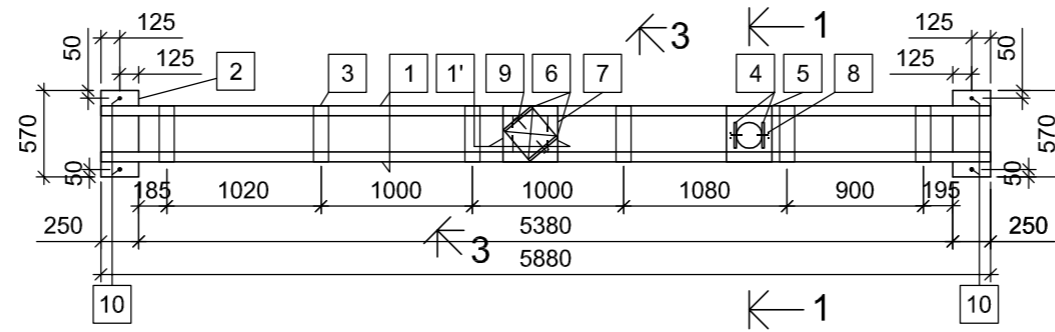
- SUVIRINIMO SIŪLIŲ AUKŠČIAI TURI NEVIRŠYTI PLONIAUSIO IŠ SUVIRINAMŲ ELEMENTŲ STORIO.
- VISI GAMINIAI TURI BŪTI PARUOŠTI IR PADENGTI ANTIKOROZINIŲ LAKU.
- PLIENINĖS JUOSTOS POZ. 3 PRIVIRINTI PRIE PLIENINIŲ LOVIŲ IŠ VIRŠAUS IR IŠ APAČIOS.
- MATMENIS TIKSLINTI VIETOJE.

### PLIENINIO VARŽTO POZ. 8 SAŃAUDŲ ŽINIARAŠTIS

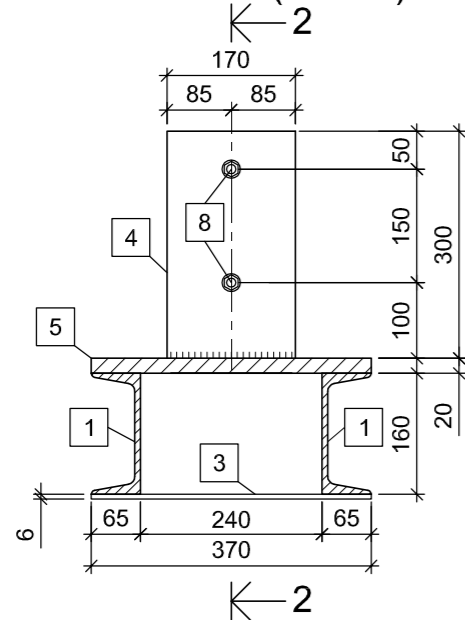
Pozicija, eil.nr.	Pavadinimas ir techninės charakteristikos	Žymuo	Mato vnt.	Kiekis	Papildomi duomenys (bendra masė, kg)
<b>PLIENINIS VARŽTAS POZ. 8</b>					
8	PLIENINIS ARMATŪROS STRYPAS D 14 mm L=270 mm (ABU GALUS UŽSRIEGTI PO 40 mm SRIEGIU M12)	EN 10060 ARMATŪRA S 240	vnt	1	0,33 kg
8/1	PLIENINĖ VERŽLĖ M12	12 STIPRUMO KLASĖ	vnt	4	0,06 kg
8/2	PLIENINĖ POVERŽLĖ D12	-	vnt	2	0,01 kg
8/3	PLIENINĖ SPYRUOKLINĖ POVERŽLĖ D12	-	vnt	2	0,01 kg
				VISO:	0,41 kg

0	2025	Statybos darbus leidžiančiam dokumentui, remonto darbų vykdymui			
Laida	Išleidimo data	Laidos statusas ir išleidimo priežastis			
Kultūros paveldo objektas: KLAIPĖDOS MIESTO LIGONINĖS PASTATŲ KOMPLEKSO (U. K. KVR 47539) ANTRASIS NAMAS (U. K. KVR 47541), K.DONELAIČIO G.7, KLAIPĖDOS M. SAV.					
KVAL. PATV. DOK. Nr.	<b>UAB "KLAIPĖDOS PROJEKTAS"</b> Kepėjų 11A, 91247 Klaipėda			Projekto pavadinimas: GYDYMO PASKIRTIES PASTATO - LIGONINĖS, VISUOMENINĖ PASKIRTIES GRUPĖ, K. DONELAIČIO G. 7, KLAIPĖDA, KAPITALINIO REMONTO PROJEKTAS.	
1907, 0544	PV	J. TILVIKAS		DOKUMENTO PAVADINIMAS	
A1572, 0555	ARCHIT.	A. KINDERIENĖ		PLIENINĖ SIJA MS-2 (MS-2v)	
A 483	ARCHIT.	L. NEMEIKŠYTĖ		Laida	
989, 0905	K PDV	A. SULŽICKAS		0	
	KONSTR.	A. SULŽICKAS			
LT	Statytojas: VŠĮ KLAIPĖDOS VAIKŲ LIGONINĖ			DOKUMENTO ŽYMUO KP 2025-0102-3 KR TDP	Brėžinys SK-B-4
				LAPAS	LAPŲ
				1	1

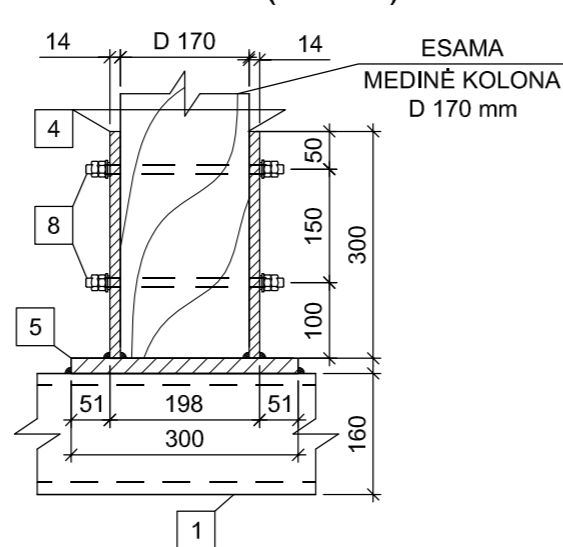
PLIENINĖ SIJA MS-3 (MS-3v) (M 1:50)



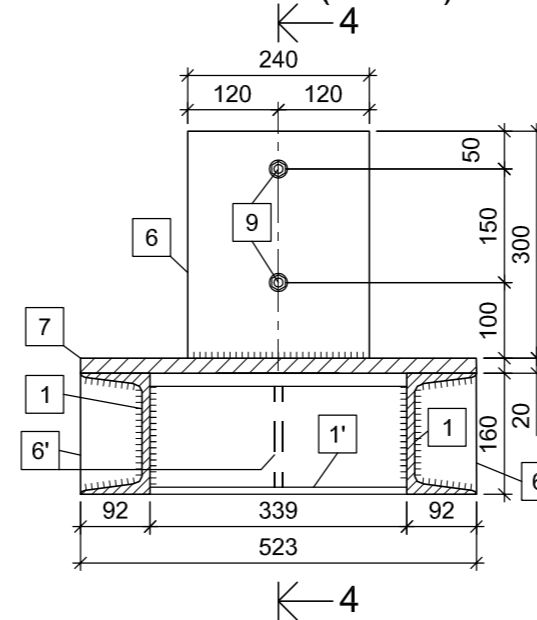
PJŪVIS 1-1 (M 1:10)



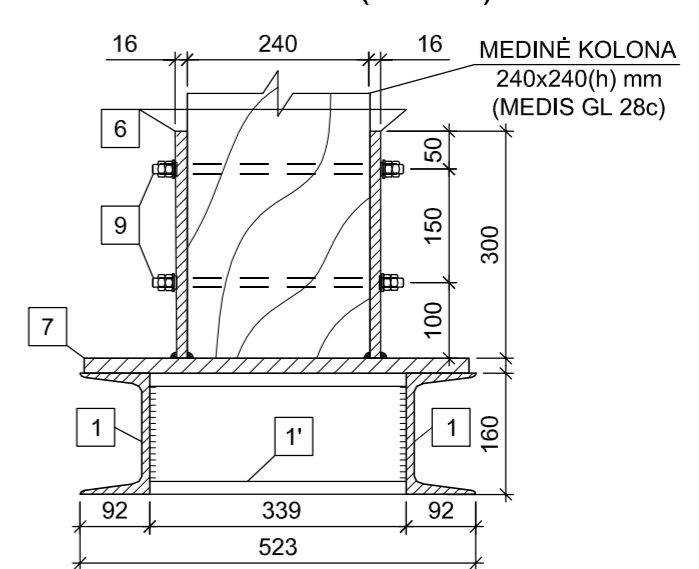
PJŪVIS 2-2 (M 1:10)



PJŪVIS 3-3 (M 1:10)



PJŪVIS 4-4 (M 1:10)



PLIENINĖS SIJOS MS-3 (MS-3v) SAŃAUDŲ ŽINIARAŠTIS

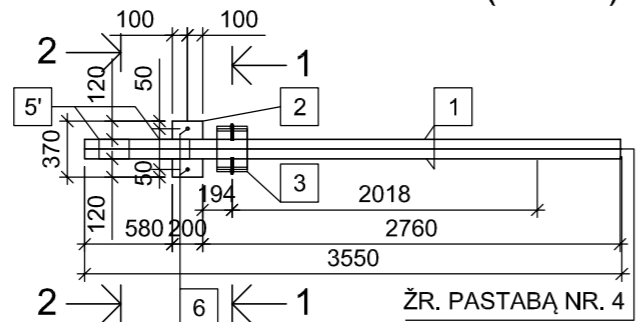
Pozicija, eil.nr.	Pavadinimas ir techninės charakteristikos	Žymuo	Mato vnt.	Kiekis	Papildomi duomenys (bendra masė, kg)
<b>PLIENINIAI GAMINIAI</b>					
1	PLIENINIS LOVYS UPN 160 L=5880 mm	PLIENAS S 275	vnt	2	221,09 kg
1'	PLIENINIS LOVYS UPN 160 L=250 mm	PLIENAS S 275	vnt	2	9,40 kg
2	JUOSTA 40x250 mm L=570 mm	PLIENAS S 235	vnt	2	89,49 kg
3	JUOSTA 6x100 mm L=370 mm	PLIENAS S 235	vnt	12	20,91 kg
4	JUOSTA 14x170 mm L=300 mm	PLIENAS S 235	vnt	2	11,21 kg
5	JUOSTA 20x300 mm L=370 mm	PLIENAS S 235	vnt	1	17,43 kg
6	JUOSTA 16x240 mm L=300 mm	PLIENAS S 235	vnt	2	18,09 kg
6'	JUOSTA 10x58 mm L=160 mm	PLIENAS S 235	vnt	2	1,46 kg
7	JUOSTA 20x360 mm L=370 mm	PLIENAS S 235	vnt	1	20,91 kg
8	PLIENINIS VARŽTAS POZ. 8	SK-B-4	vnt	2	0,82 kg
9	PLIENINIS VARŽTAS POZ. 9	SK-B-3 SK-B-4	vnt	2	1,40 kg
				VISO:	412,21 kg
<b>PLEIŠTINIAI INKARINIAI VARŽTAI</b>					
10	INKARINIS VARŽTAS S-KA 12/80 178 mm	-	vnt	4	-
<b>PRIEŠGAISRINIS DAŽYMAS DAŽAIS UŽTIKRINANČIAIS ATSPARUMĄ UGNIUI NE MAŽESNĮ KAIP:</b>					
11	PLIENINIAI LOVIAI UPN 160 (POZ. 1; 1')	REI 90	m2	7,0	-

PASTABA :

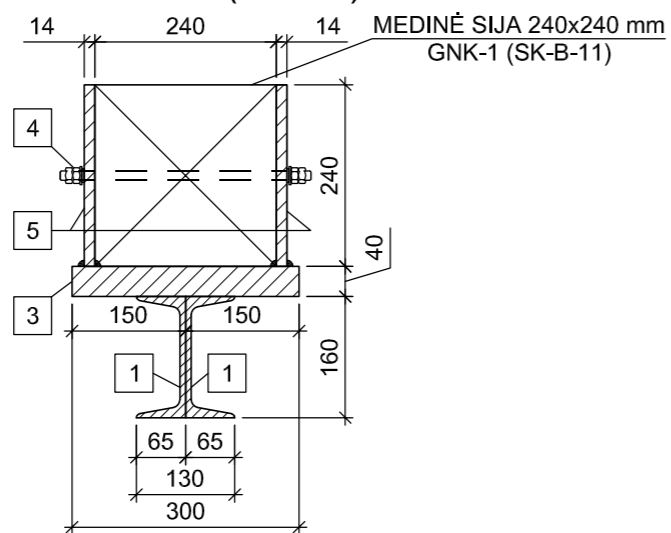
- SUVIRINIMO SIŪLIŲ AUKŠČIAI TURI NEVIRŠYTI PLONIAUSIO IŠ SUVIRINAMŲ ELEMENTŲ STORIO.
- VISI GAMINIAI TURI BŪTI PARUOŠTI IR PADENGTI ANTIKOROZINIU LAKU.
- PLIENINES JUOSTAS POZ. 3 PRIVIRINTI PRIE PLIENINIŲ LOVIŲ IŠ VIRŠAUS IR IŠ APAČIOS.
- MATMENIS TIKSLINTI VIETOJE.

0	2025	Statybos darbus leidžiančiam dokumentui, remonto darbų vykdymui			
Laida	Išleidimo data	Laidos statusas ir išleidimo priežastis			
Kultūros paveldo objektas: KLAIPĖDOS MIESTO LIGONINĖS PASTATŲ KOMPLEKSO (U. K. KVR 47539) ANTRASIS NAMAS (U. K. KVR 47541), K.DONELAIČIO G.7, KLAIPĖDOS M. SAV.					
KVAL. PATV. DOK. Nr.	<b>UAB "KLAIPĖDOS PROJEKTAS"</b> Kepėjų 11A, 91247 Klaipėda			Projekto pavadinimas: GYDYMO PASKIRTIES PASTATO - LIGONINĖS, VISUOMENINĖ PASKIRTIES GRUPĖ, K. DONELAIČIO G. 7, KLAIPĖDA, KAPITALINIO REMONTO PROJEKTAS.	
1907, 0544	PV	J. TILVIKAS		DOKUMENTO PAVADINIMAS  PLIENINĖ SIJA MS-3 (MS-3v)	
A1572, 0555	ARCHIT.	A. KINDERIENĖ			
A 483	ARCHIT.	L. NEMEIKŠYTĖ			
989, 0905	K PDV	A. SULŽICKAS			
	KONSTR.	A. SULŽICKAS			
LT	Statytojas: VŠĮ KLAIPĖDOS VAIKŲ LIGONINĖ			DOKUMENTO ŽYMUO KP 2025-0102-3 KR TDP	Brėžinys SK-B-5
				LAPAS	LAPŲ
				1	1

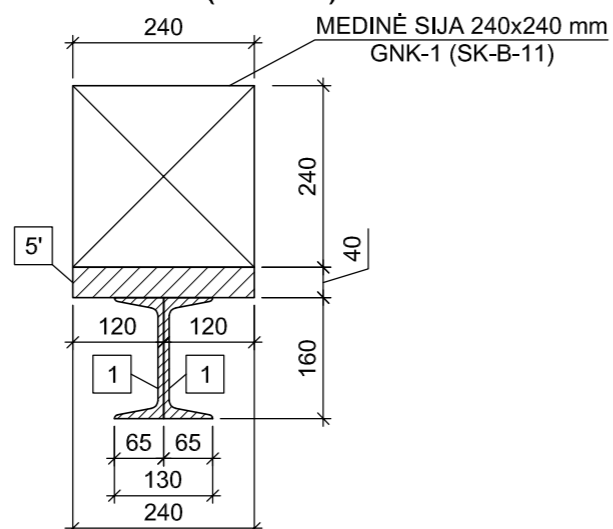
**PLIENINĖ SIJA MS-4 (M 1:50)**



**PJŪVIS 1-1 (M 1:10)**



**PJŪVIS 2-2 (M 1:10)**



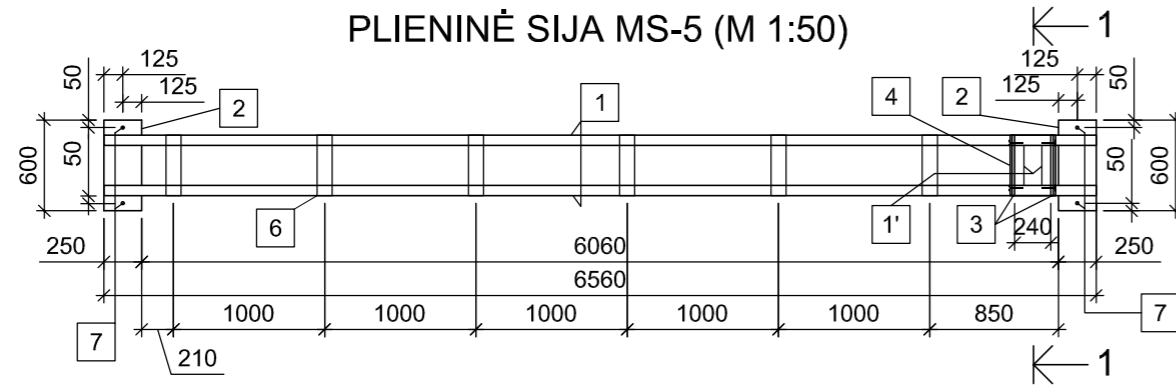
**PLIENINĖS SIJOS MS-4 SAŃAUDŲ ŽINIARAŠTIS**

Pozicija, eil.nr.	Pavadinimas ir techninės charakteristikos	Žymuo	Mato vnt.	Kiekis	Papildomi duomenys (bendra masė, kg)
<b>PLIENINIAI GAMINIAI</b>					
1	PLIENINIS LOVYS UPN 160 L=3550 mm	PLIENAS S 275	vnt	2	133,48 kg
2	JUOSTA 40x200 mm L=370 mm	PLIENAS S 235	vnt	1	23,24 kg
3	JUOSTA 40x200 mm L=330 mm	PLIENAS S 235	vnt	1	20,72 kg
4	PLIENINIS VARŽTAS POZ. 4	SK-B-6	vnt	1	0,49 kg
5	JUOSTA 14x200 mm L=240 mm	PLIENAS S 235	vnt	2	10,55 kg
5'	JUOSTA 40x130 mm L=200 mm	PLIENAS S 235	vnt	2	16,33 kg
				<b>VISO:</b>	<b>204,81 kg</b>
<b>PLEIŠTINIAI INKARINIAI VARŽTAI</b>					
6	INKARINIS VARŽTAS S-KA 12/80 178 mm	-	vnt	2	-
<b>PRIEŠGAISRINIS DAŽYMAS DAŽAIS UŽTIKRINANČIAIS ATSPARUMĄ UGNIAM NE MAŽESNĮ KAIP:</b>					
7	PLIENINIAI LOVIAI UPN 160 (POZ. 1)	REI 90	m2	4,2	-

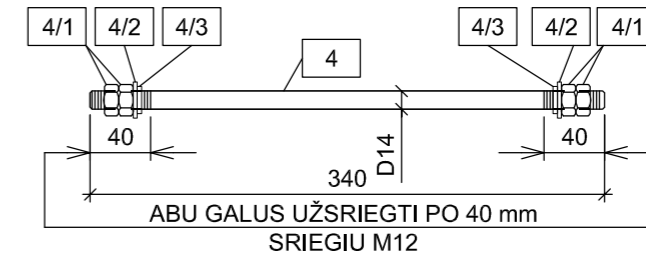
**PASTABA :**

- SUVIRINIMO SIŪLIŲ AUKŠČIAI TURI NEVIRŠYTI PLONIAUSIO IŠ SUVIRINAMŲ ELEMENTŲ STORIO.
- VISI GAMINIAI TURI BŪTI PARUOŠTI IR PADENGTI ANTIKOROZINIU LAKU.
- PLIENINIUS LOVIUS POZ. 1 SUVIRINTI IŠ VIRŠAUS IR IŠ APAČIOS L<sub>s</sub>=100 mm KAS 500 mm.
- PLIENINIŲ LOVIŲ POZ. 1 GALUS IŠPJAUTI PAGAL LOVINIO PROFILIO UPN 160 ŠONINIŲ PAVIRŠIŲ IR SUVIRINTI SU PLIENINE SIJA MS-5.
- MATMENIS TIKSLINTI VIETOJE.

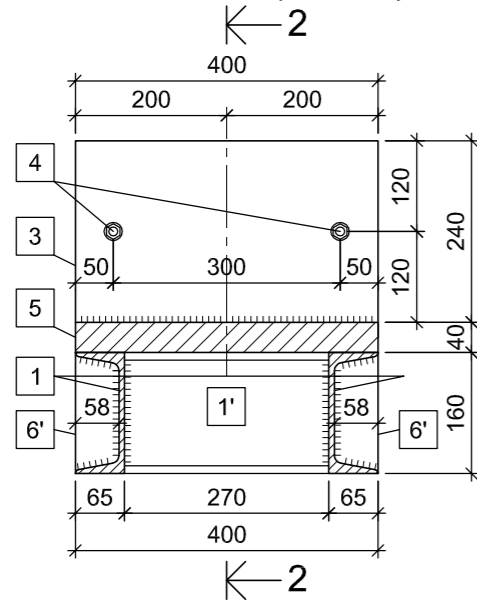
0	2025	Statybos darbus leidžiančiam dokumentui, remonto darbų vykdymui			
Laida	Išleidimo data	Laidos statusas ir išleidimo priežastis			
Kultūros paveldo objektas: KLAIPĖDOS MIESTO LIGONINĖS PASTATŲ KOMPLEKSO (U. K. KVR 47539) ANTRASIS NAMAS (U. K. KVR 47541), K.DONELAIČIO G.7, KLAIPĖDOS M. SAV.					
KVAL. PATV. DOK. Nr.	<b>UAB "KLAIPĖDOS PROJEKTAS"</b> Kepėjų 11A, 91247 Klaipėda			Projekto pavadinimas: GYDYMO PASKIRTIES PASTATO - LIGONINĖS, VISUOMENINĖ PASKIRTIES GRUPĖ, K. DONELAIČIO G. 7, KLAIPĖDA, KAPITALINIO REMONTO PROJEKTAS.	
1907, 0544	PV	J. TILVIKAS		DOKUMENTO PAVADINIMAS  PLIENINĖ SIJA MS-4	LAIDA  0
A1572, 0555	ARCHIT.	A. KINDERIENĖ			
A 483	ARCHIT.	L. NEMEIKŠYTĖ			
989, 0905	K PDV	A. SULŽICKAS			
	KONSTR.	A. SULŽICKAS			
LT	Statytojas: VŠĮ KLAIPĖDOS VAIKŲ LIGONINĖ			DOKUMENTO ŽYMUO KP 2025-0102-3 KR TDP	Brėžinys SK-B-6
				LAPAS 1	LAPŲ 1



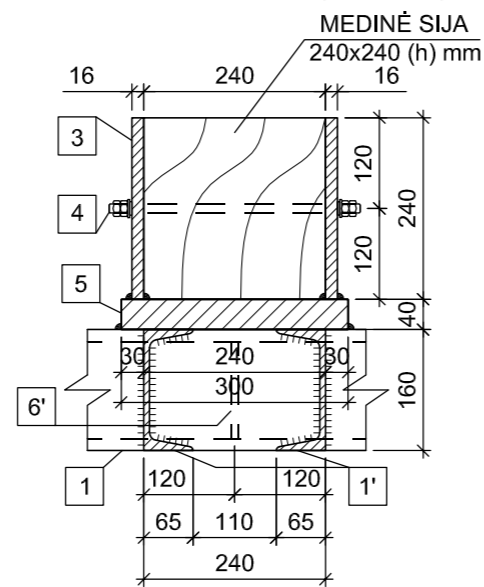
PLIENINIS VARŽTAS POZ. 4 (M 1:50)



PJŪVIS 1-1 (M 1:10)



PJŪVIS 2-2 (M 1:10)



PLIENINIO VARŽTO POZ. 4 SAŃAUDŲ ŽINIARAŠTIS

Pozicija, eil.nr.	Pavadinimas ir techninės charakteristikos	Žymuo	Mato vnt.	Kiekis	Papildomi duomenys (bendra masė, kg)
PLIENINIS VARŽTAS POZ. 4					
4	PLIENINIS ARMATŪROS STRYPAS D 14 mm L=340 mm (ABU GALUS UŽSRIEGTI PO 40 mm SRIEGIU M12)	EN 10060 ARMATŪRA S 240	vnt	1	0,41kg
4/1	PLIENINĖ VERŽLĖ M12	12 STIPRUMO KLASĖ	vnt	4	0,06 kg
4/2	PLIENINĖ POVERŽLĖ D12	-	vnt	2	0,01 kg
4/3	PLIENINĖ SPYRUOKLINĖ POVERŽLĖ D12	-	vnt	2	0,01 kg
				VISO:	0,49 kg

PLIENINĖS SIJOS MS-5 SAŃAUDŲ ŽINIARAŠTIS

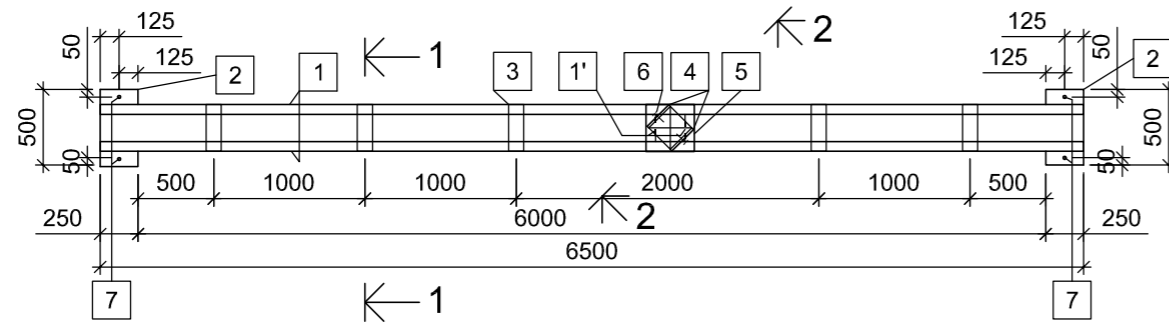
Pozicija, eil.nr.	Pavadinimas ir techninės charakteristikos	Žymuo	Mato vnt.	Kiekis	Papildomi duomenys (bendra masė, kg)
PLIENINIAI GAMINIAI					
1	PLIENINIS LOVYS UPN 160 L=6560 mm	PLIENAS S 275	vnt	2	246,66 kg
1'	PLIENINIS LOVYS UPN 160 L=270 mm	PLIENAS S 275	vnt	2	10,15 kg
2	JUOSTA 40x250 mm L=600 mm	PLIENAS S 235	vnt	2	94,20 kg
3	JUOSTA 16x240 mm L=400 mm	PLIENAS S 235	vnt	2	24,12 kg
4	PLIENINIS VARŽTAS POZ. 4	SK-B-6	vnt	2	0,98 kg
5	JUOSTA 40x300 mm L=400 mm	PLIENAS S 235	vnt	1	37,68 kg
6	JUOSTA 6x100 mm L=400 mm	PLIENAS S 235	vnt	12	22,61 kg
6'	JUOSTA 10x58 mm L=160 mm	PLIENAS S 235	vnt	2	1,46 kg
				VISO:	456,70 kg
PLEIŠTINIAI INKARINIAI VARŽTAI					
7	INKARINIS VARŽTAS S-KA 12/80 178 mm	-	vnt	4	-
PRIEŠGAISRINIS DAŽYMAS DAŽAIS UŽTIKRINANČIAIS ATSPARUMĄ UGNIUI NE MAŽESNĮ KAIP:					
8	PLIENINIAI LOVIAI UPN 160 (POZ. 1; 1')	REI 90	m2	7,5	-

PASTABA :

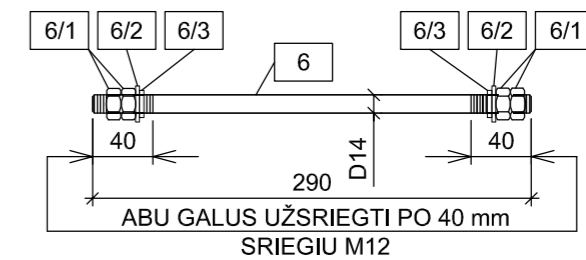
- SUVIRINIMO SIŪLIŲ AUKŠČIAI TURI NEVIRŠYTI PLONIAUSIO IŠ SUVIRINAMŲ ELEMENTŲ STORIO.
- VISI GAMINIAI TURI BŪTI PARUOŠTI IR PADENGTI ANTIKOROZINIŲ LAKŲ.
- MATMENIS TIKSLINTI VIETOJE.

0	2025	Statybos darbus leidžiančiam dokumentui, remonto darbų vykdymui			
Laida	Išleidimo data	Laidos statusas ir išleidimo priežastis			
Kultūros paveldo objektas: KLAIPĖDOS MIESTO LIGONINĖS PASTATŲ KOMPLEKSO (U. K. KVR 47539) ANTRASIS NAMAS (U. K. KVR 47541), K.DONELAIČIO G.7, KLAIPĖDOS M. SAV.					
KVAL. PATV. DOK. Nr.	UAB "KLAIPĖDOS PROJEKTAS" Kepėjų 11A, 91247 Klaipėda			Projekto pavadinimas: GYDYMO PASKIRTIES PASTATO - LIGONINĖS, VISUOMENINĖ PASKIRTIES GRUPĖ, K. DONELAIČIO G. 7, KLAIPĖDA, KAPITALINIO REMONTO PROJEKTAS.	
1907, 0544	PV	J. TILVIKAS		DOKUMENTO PAVADINIMAS  PLIENINĖ SIJA MS-5  LAIDA  0	
A1572, 0555	ARCHIT.	A. KINDERIENĖ			
A 483	ARCHIT.	L. NEMEIKŠYTĖ			
989, 0905	K PDV	A. SULŽICKAS			
	KONSTR.	A. SULŽICKAS			
LT	Statytojas: VŠĮ KLAIPĖDOS VAIKŲ LIGONINĖ			DOKUMENTO ŽYMUO KP 2025-0102-3 KR TDP	Brėžinys SK-B-7 LAPAS 1 LAPŲ 1

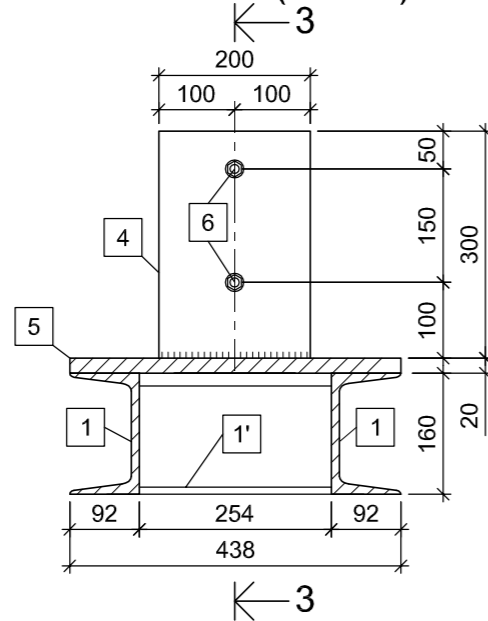
PLIENINĖ SIJA MS-6 (M 1:50)



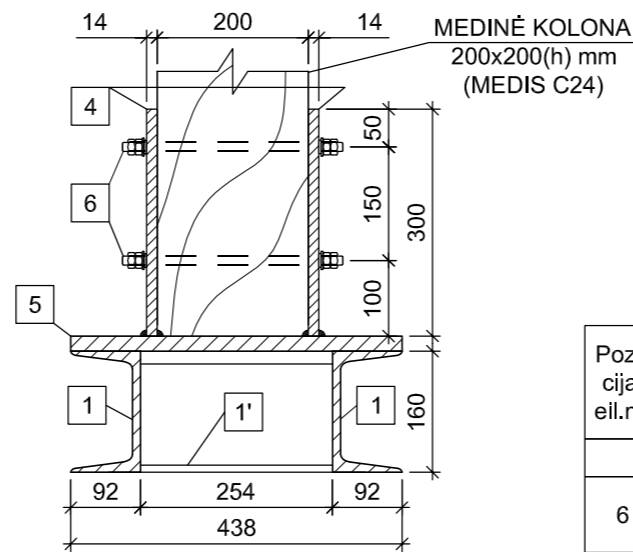
PLIENINIS VARŽTAS POZ. 6 (M 1:5)



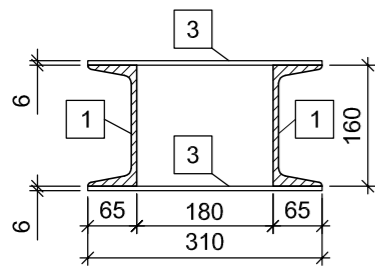
PJŪVIS 2-2 (M 1:10)



PJŪVIS 3-3 (M 1:10)



PJŪVIS 1-1 (M 1:10)



PLIENINIO VARŽTO POZ. 6 SAŃAUDŲ ŽINIARAŠTIS

Pozicija, eil.nr.	Pavadinimas ir techninės charakteristikos	Žymuo	Mato vnt.	Kiekis	Papildomi duomenys (bendra masė, kg)
PLIENINIS VARŽTAS POZ. 6					
6	PLIENINIS ARMATŪROS STRYPAS D 14 mm L=330 mm (ABU GALUS UŽSRIEGTI PO 40 mm SRIEGIU M12)	EN 10060 ARMATŪRA S 240	vnt	1	0,40 kg
6/1	PLIENINĖ VERŽLĖ M12	12 STIPRUMO KLASĖ	vnt	4	0,06 kg
6/2	PLIENINĖ POVERŽLĖ D12	-	vnt	2	0,01 kg
6/3	PLIENINĖ SPYRUOKLINĖ POVERŽLĖ D12	-	vnt	2	0,01 kg
				VISO:	0,48 kg

PLIENINĖS SIJOS MS-6 SAŃAUDŲ ŽINIARAŠTIS

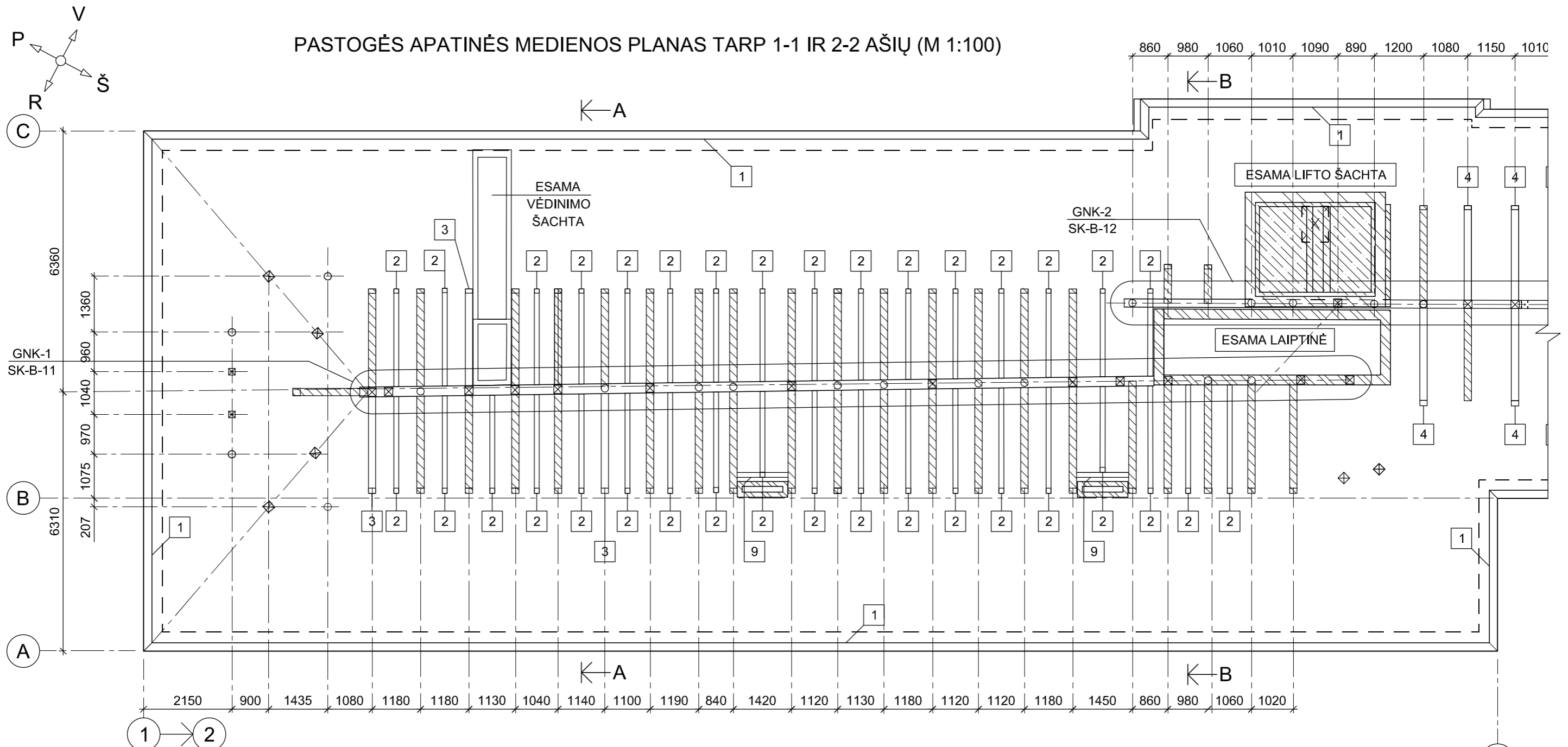
Pozicija, eil.nr.	Pavadinimas ir techninės charakteristikos	Žymuo	Mato vnt.	Kiekis	Papildomi duomenys (bendra masė, kg)
PLIENINIAI GAMINIAI					
1	PLIENINIS LOVYS UPN 160 L=6500 mm	PLIENAS S 275	vnt	2	244,40 kg
1'	PLIENINIS LOVYS UPN 160 L=200 mm	PLIENAS S 275	vnt	2	7,52 kg
2	JUOSTA 40x250 mm L=500 mm	PLIENAS S 235	vnt	2	78,50 kg
3	JUOSTA 6x100 mm L=310 mm	PLIENAS S 235	vnt	10	14,60 kg
4	JUOSTA 14x200 mm L=300 mm	PLIENAS S 235	vnt	2	13,19 kg
5	JUOSTA 20x310 mm L=320 mm	PLIENAS S 235	vnt	1	15,57 kg
6	PLIENINIS VARŽTAS POZ. 6	SK-B-8	vnt	2	0,96 kg
				VISO:	374,74 kg
PLEIŠTINIAI INKARINIAI VARŽTAI					
7	INKARINIS VARŽTAS S-KA 12/80 178 mm	-	vnt	4	-
PRIEŠGAISRINIS DAŽYMAS DAŽAIS UŽTIKRINANČIAIS ATSPARUMĄ UGNIAI NE MAŽESNĮ KAIP:					
8	PLIENINIAI LOVIAI UPN 160 (POZ. 1; 1')	REI 90	m2	7,5	-

PASTABA :

- SUVIRINIMO SIŪLIŲ AUKŠČIAI TURI NEVIRŠYTI PLONIAUSIO IŠ SUVIRINAMŲ ELEMENTŲ STORIO.
- VISI GAMINIAI TURI BŪTI PARUOŠTI IR PADENGTI ANTIKOROZINIU LAKU.
- MATMENIS TIKSLINTI VIETOJE.

0	2025	Statybos darbus leidžiančiam dokumentui, remonto darbų vykdymui			
Laida	Išleidimo data	Laidos statusas ir išleidimo priežastis			
Kultūros paveldo objektas: KLAIPĖDOS MIESTO LIGONINĖS PASTATŲ KOMPLEKSO (U. K. KVR 47539) ANTRASIS NAMAS (U. K. KVR 47541), K.DONELAIČIO G.7, KLAIPĖDOS M. SAV.					
KVAL. PATV. DOK. Nr.	UAB "KLAIPĖDOS PROJEKTAS" Kepėjų 11A, 91247 Klaipėda		Projekto pavadinimas: GYDYMO PASKIRTIES PASTATO - LIGONINĖS, VISUOMENINĖ PASKIRTIES GRUPĖ, K. DONELAIČIO G. 7, KLAIPĖDA, KAPITALINIO REMONTO PROJEKTAS.		
1907, 0544	PV	J. TILVIKAS	DOKUMENTO PAVADINIMAS		LAIDA
A1572, 0555	ARCHIT.	A. KINDERIENĖ			
A 483	ARCHIT.	L. NEMEIKŠYTĖ			
989, 0905	K PDV	A. SULŽICKAS			
	KONSTR.	A. SULŽICKAS	PLIENINĖ SIJA MS-6		0
LT	Statytojas: VŠĮ KLAIPĖDOS VAIKŲ LIGONINĖ	DOKUMENTO ŽYMUO KP 2025-0102-3 KR TDP			

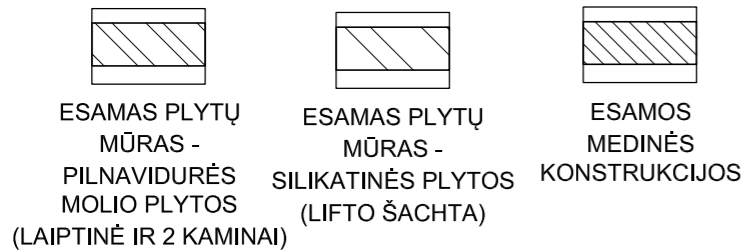
PASTOGĖS APATINĖS MEDIENOS PLANAS TARP 1-1 IR 2-2 AŠIŲ (M 1:100)



PASTOGĖS GNK 1 - 4 KARKASŲ TARP 1-1 IR 4-4 AŠIŲ SĄNAUDŲ ŽINIARAŠTIS

Pozi-cija, eil.nr.	Pavadinimas ir techninės charakteristikos	Žymuo	Mato vnt.	Kiekis	Papildomi duomenys
GEGNIŲ NEŠANTIEJI KARKASAI					
1	GNK-1	SK-B-11	vnt.	1	-
2	GNK-2	SK-B-12	vnt.	1	-
3	GNK-3	SK-B-13	vnt.	1	-
4	GNK-4	SK-B-13	vnt.	1	-

SUTARTINIAI ŽYMĖJIMAI

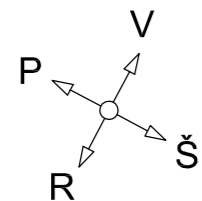


PASTABA :

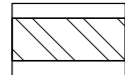
- BRĖŽINYJE SĄLYGINAI NEPARODYTI MEDINIAI PRAĖJIMO TAKAI.
- PASTOGĖS APATINĖS MEDIENOS TARP 1-1 IR 4-4 AŠIŲ SĄNAUDŲ ŽINIARAŠTĮ ŽIURĖTI BRĖŽINĮ SK-B-10.
- PJŪVĮ A-A ŽIURĖTI BRĖŽINĮ SK-B-18 L. 1.
- PJŪVĮ B-B ŽIURĖTI BRĖŽINĮ SK-B-18 L. 2.
- VISI MATMENYS PATEIKTI MILIMETRAIS - mm.

0	2025	Statybos darbus leidžiančiam dokumentui, remonto darbų vykdymui			
Laida	Išleidimo data	Laidos statusas ir išleidimo priežastis			
Kultūros paveldo objektas: KLAIPĖDOS MIESTO LIGONINĖS PASTATŲ KOMPLEKSO (U. K. KVR 47539) ANTRASIS NAMAS (U. K. KVR 47541), K.DONELAIČIO G.7, KLAIPĖDOS M. SAV.					
KVAL. PATV. DOK. Nr.	UAB "KLAIPĖDOS PROJEKTAS" Kepėjų 11A, 91247 Klaipėda		Projekto pavadinimas: GYDYMO PASKIRTIES PASTATO - LIGONINĖS, VISUOMENINĖ PASKIRTIES GRUPĖ, K. DONELAIČIO G. 7, KLAIPĖDA, KAPITALINIO REMONTO PROJEKTAS.		
1907, 0544	PV	J. TILVIKAS			DOKUMENTO PAVADINIMAS PASTOGĖS APATINĖS MEDIENOS PLANAS TARP 1-1 IR 2-2 AŠIŲ (M 1:100) PASTOGĖS GNK 1 - 4 KARKASŲ TARP 1-1 IR 4-4 AŠIŲ SĄNAUDŲ ŽINIARAŠTIS
A1572, 0555	ARCHIT.	A. KINDERIENĖ			
A 483	ARCHIT.	L. NEMEIKŠYTĖ			
989, 0905	K PDV	A. SULŽICKAS	LAPAS LAPŲ 1 1		
	KONSTR.	A. SULŽICKAS			
LT	Statytojas: VŠĮ KLAIPĖDOS VAIKŲ LIGONINĖ		DOKUMENTO ŽYMUO KP 2025-0102-3	Brėžinys KR TDP	SK-B-9

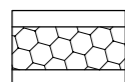
PASTOGĖS APATINĖS MEDIENOS PLANAS TARP 2-2 IR 4-4 AŠIŲ (M 1:100)



SUTARTINIAI ŽYMĖJIMAI



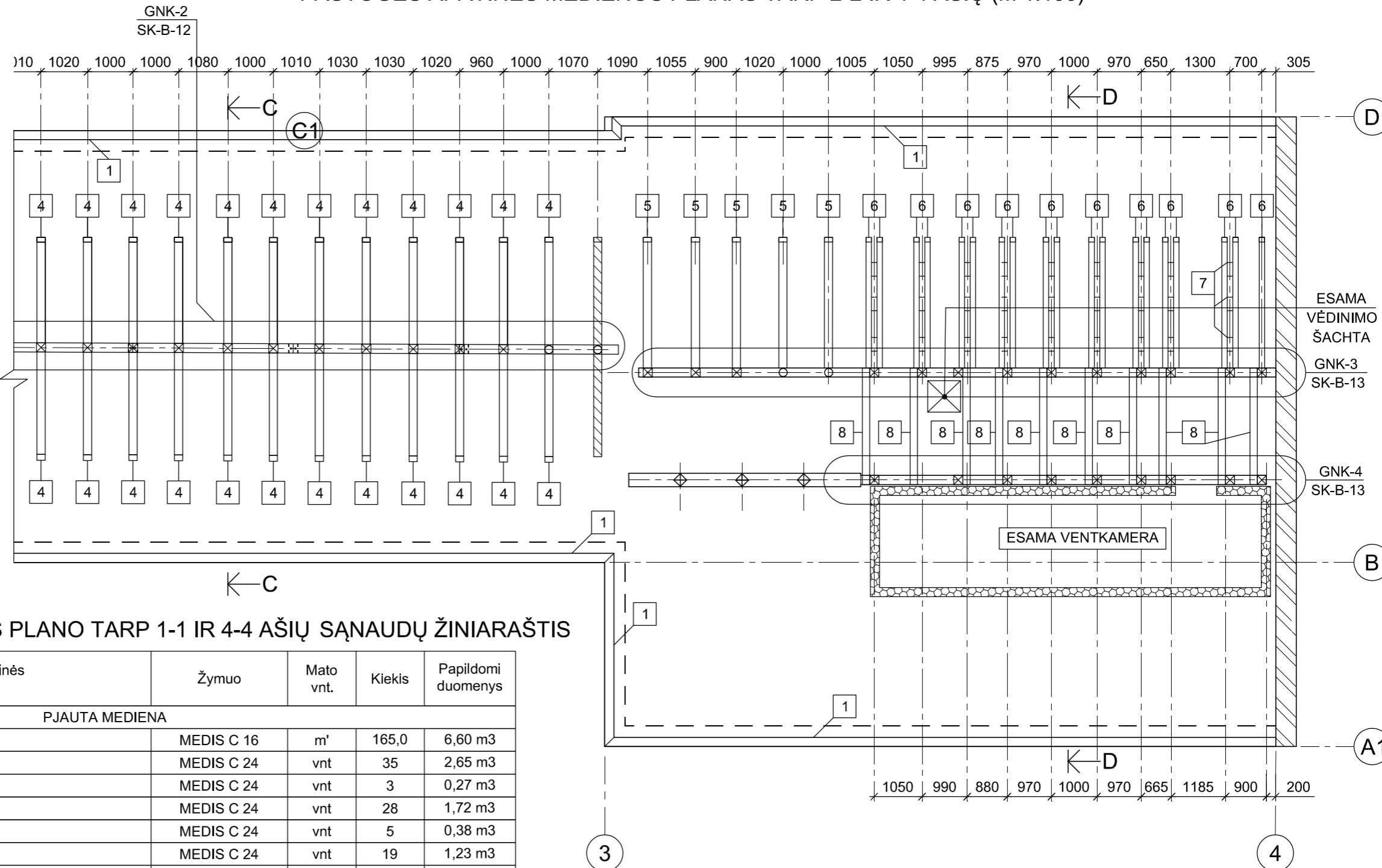
ESAMOS PLYTŲ MŪRAS - PILNAVIDURĖS MOLIO PLYTOS



ESAMOS KARKASINĖS PERTVAROS

PASTABA :

- BRĖŽINYJE SĄLYGINAI NEPARODYTI MEDINIAI PRAĖJIMO TAKAI.
- PJŪVJ C-C ŽIŪRĖTI BRĖŽINĮ SK-B-18 L. 3.
- PJŪVJ D-D ŽIŪRĖTI BRĖŽINĮ SK-B-18 L. 4.
- VISI MATMENYS PATEIKTI MILIMETRAIS - mm.

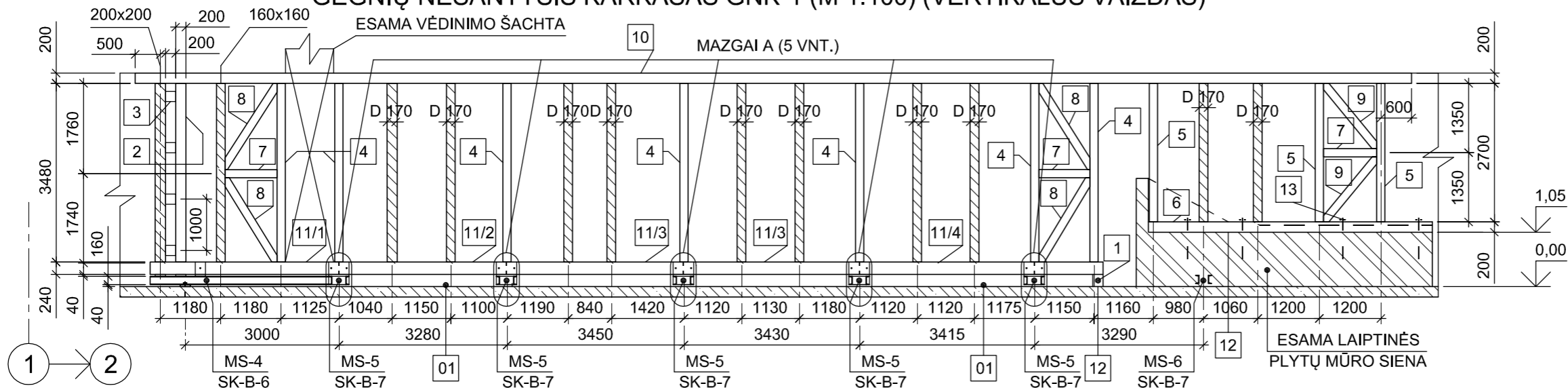


PASTOGĖS APATINĖS MEDIENOS PLANO TARP 1-1 IR 4-4 AŠIŲ SĄNAUDŲ ŽINIARAŠTIS

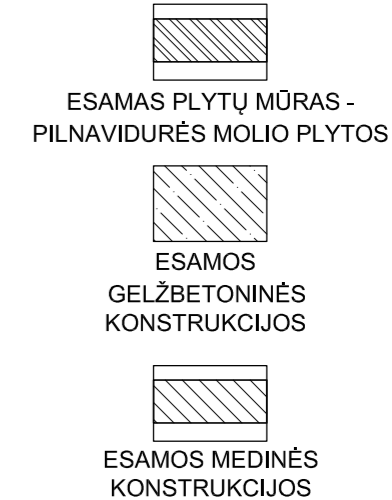
Pozicija, eil.nr.	Pavadinimas ir techninės charakteristikos	Žymuo	Mato vnt.	Kiekis	Papildomi duomenys
<b>PJAUTA MEDIENA</b>					
1	MURLOTIS 200x200(h) mm	MEDIS C 16	m'	165,0	6,60 m3
2	SPYRIS 120x180(h) mm L=3500 mm	MEDIS C 24	vnt	35	2,65 m3
3	SPYRIS 160x160(h) mm L=3500 mm	MEDIS C 24	vnt	3	0,27 m3
4	SPYRIS 160x160(h) mm L=2400 mm	MEDIS C 24	vnt	28	1,72 m3
5	SPYRIS 160x160(h) mm L=3000 mm	MEDIS C 24	vnt	5	0,38 m3
6	SPYRIS 120x180(h) mm L=3000 mm	MEDIS C 24	vnt	19	1,23 m3
7	INDĖKLAS 120x180(h) mm L=200 mm (KAS 1000 mm IŠILGAI SPYRIŲ)	MEDIS C 16	vnt	27	0,12 m3
8	SIJA 160x160(h) mm L=2700 mm	MEDIS C 24	vnt	10	0,69 m3
9	SIJA 160x160(h) mm L=1400 mm	MEDIS C 24	vnt	2	0,07 m3
				<b>VISO:</b>	<b>13,73 m3</b>
<b>MEDINIŲ KONSTRUKCIJŲ PADENGIMAS ANTISEPTIKAIS</b>					
10	ESAMOS MEDINĖS KONSTRUKCIJOS	-	m2	75,0	-
11	NAUJOS MEDINĖS KONSTRUKCIJOS POZ. 1 - POZ. 9	-	m2	330,0	-
<b>PRIEŠGAISRINIS DAŽYMAS DAŽAIS UŽTIKRINANČIAIS ATSPARUMĄ UGNIAI NE MAŽESNĮ KAIP:</b>					
12	ESAMOS MEDINĖS KONSTRUKCIJOS	RE 30	m2	75,0	-
13	NAUJOS MEDINĖS KONSTRUKCIJOS POZ. 2 - POZ. 6 IR POZ. 8 - POZ. 9	RE 30	m2	195,0	-
<b>PLIENINIAI GAMINIAI</b>					
14	MURLOČIO 200x200(h) mm PLIENINIAI INKARAI	-	vnt	165	-
<b>MEDŽIAGOS</b>					
15	HORIZONTALI HIDROIZOLIACIJA B=200 mm PO POZ. 1	-	m'	165,0	33,0 m2

0	2025	Statybos darbus leidžiančiam dokumentui, remonto darbų vykdymui			
Laida	Išleidimo data	Laidos statusas ir išleidimo priežastis			
Kultūros paveldo objektas: KLAIPĖDOS MIESTO LIGONINĖS PASTATŲ KOMPLEKSO (U. K. KVR 47539) ANTRASIS NAMAS (U. K. KVR 47541), K.DONELAIČIO G.7, KLAIPĖDOS M. SAV.					
KVAL. PATV. DOK. Nr.	<b>UAB "KLAIPĖDOS PROJEKTAS"</b> Kepėjų 11A, 91247 Klaipėda			Projekto pavadinimas: GYDYMO PASKIRTIES PASTATO - LIGONINĖS, VISUOMENINĖ PASKIRTIES GRUPĖ, K. DONELAIČIO G. 7, KLAIPĖDA, KAPITALINIO REMONTO PROJEKTAS.	
1907, 0544	PV	J. TILVIKAS		DOKUMENTO PAVADINIMAS  PASTOGĖS APATINĖS MEDIENOS PLANAS TARP 2-2 IR 4-4 AŠIŲ (M 1:100) SĄNAUDŲ ŽINIARAŠTIS	
A1572, 0555	ARCHIT.	A. KINDERIENĖ			
A 483	ARCHIT.	L. NEMEIKŠYTĖ			
989, 0905	K PDV	A. SULŽICKAS			
	KONSTR.	A. SULŽICKAS			
LT	Statytojas: VŠĮ KLAIPĖDOS VAIKŲ LIGONINĖ			DOKUMENTO ŽYMUO KP 2025-0102-3	Brėžinys KR TDP SK-B-10
				LAPAS 1	LAPŲ 1

# GEGNIŲ NEŠANTYSIS KARKASAS GNK-1 (M 1:100) (VERTIKALUS VAIZDAS)



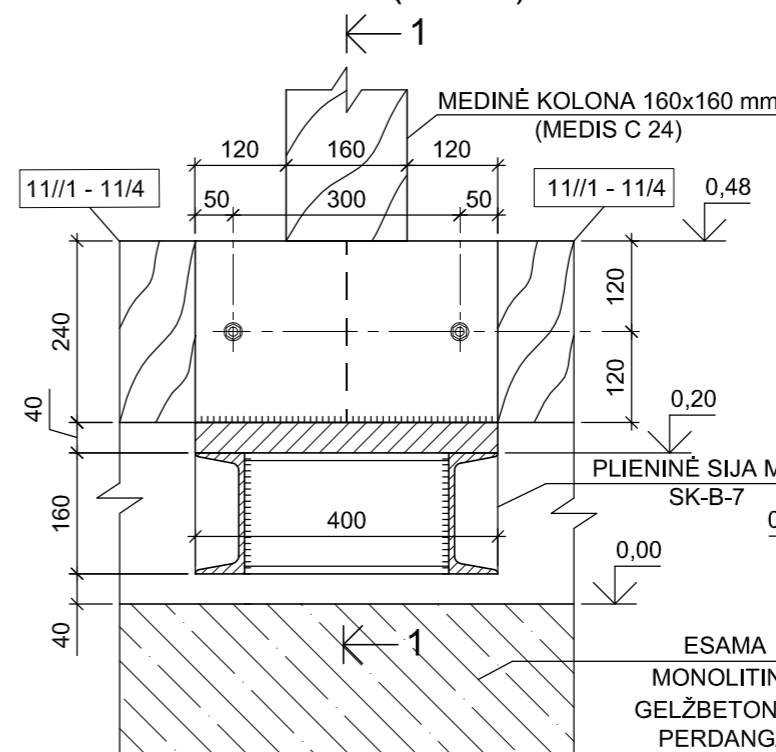
## SUTARTINIAI ŽYMĖJIMAI



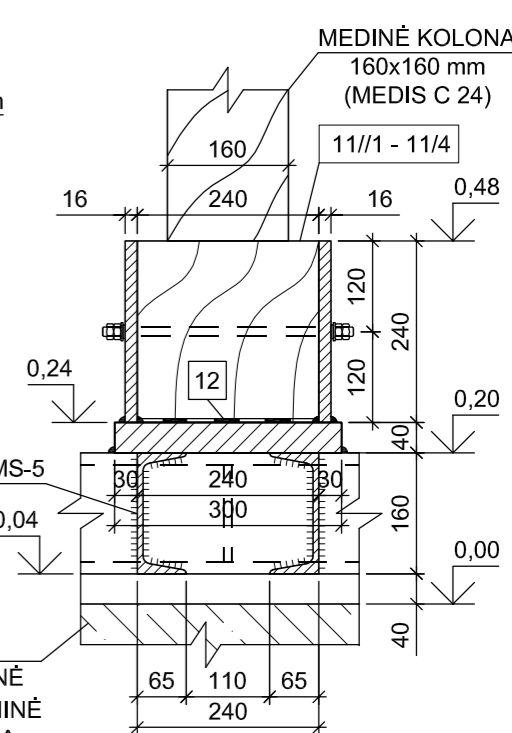
## GEGNIŲ NEŠANČIOJO KARKASO GNK-1 SAŃAUDŲ ŽINIARAŠTIS

Pozicija, eil.nr.	Pavadinimas ir techninės charakteristikos	Žymuo	Mato vnt.	Kiekis	Papildomi duomenys
<b>ESAMŲ KONSTRUKCIJŲ IŠARDYMAS</b>					
01	ESAMOS PLYTŲ MŪRO RUOŽAS 240x60(h) mm	-	m'	19,5	0,28 m3
<b>PJAUTA MEDIENA</b>					
1	ATRAMA 240x200(h) mm L=300 mm	MEDIS C 24	vnt	1	0,01 m3
2	KOLONA 200x200(h) mm L=3600 mm	MEDIS C 24	vnt	1	0,14 m3
3	INDĖKLAS 200x200(h) mm L=200 mm	MEDIS C 16	vnt	4	0,03 m3
4	KOLONA 160x160(h) mm L=3600 mm	MEDIS C 24	vnt	7	0,65 m3
5	KOLONA 160x160(h) mm L=2800 mm	MEDIS C 24	vnt	3	0,22 m3
6	MURLOTIS 200x200(h) mm	MEDIS C 16	m'	6,0	0,24 m3
7	SIJA 160x160(h) mm L=1100 mm	MEDIS C 24	vnt	3	0,09 m3
8	SPYRIS 160x160(h) mm L=2100 mm	MEDIS C 24	vnt	4	0,22 m3
9	SPYRIS 160x160(h) mm L=1800 mm	MEDIS C 24	vnt	2	0,09 m3
10	SIJA 200x200(h) mm	MEDIS C 24	m'	25,5	1,02 m3
				VISO:	2,71 m3
<b>KLIJUOTA MEDIENA</b>					
11/1	SIJA 240x240(h) mm L=3800 mm	MEDIS GL 28 c	vnt	1	0,22 m3
11/2	SIJA 240x240(h) mm L=3400 mm	MEDIS GL 28 c	vnt	1	0,20 m3
11/3	SIJA 240x240(h) mm L=3600 mm	MEDIS GL 28 c	vnt	2	0,42 m3
11/4	SIJA 240x240(h) mm L=4900 mm	MEDIS GL 28 c	vnt	1	0,28 m3
				VISO:	1,12 m3
<b>MEDŽIAGOS</b>					
12	HORIZONTALI HIDROIZOLIACIJA B=240 mm	-	m'	8,0	1,92 m2
13	MURLOČIO 200x200(h) mm POZ. 6 PLIENINIAI INKARAI	-	vnt	4	-
<b>MEDINIŲ KONSTRUKCIJŲ PADENGIMAS ANTISEPTIKAIS</b>					
14	ESAMOS MEDINĖS KONSTRUKCIJOS	-	m2	23,5	-
15	NAUJOS MEDINĖS KONSTRUKCIJOS POZ. 1 - POZ. 11/4	-	m2	85,0	-
<b>PRIEŠGAISRINIS DAŽYMAS DAŽAIS UŽTIKRINANČIAIS ATSPARUMĄ UGNIAM NE MAŽESNĮ KAIP:</b>					
16	ESAMOS MEDINĖS KONSTRUKCIJOS	RE 30	m2	23,5	-
17	NAUJOS MEDINĖS KONSTRUKCIJOS POZ. 2; POZ. 4 - POZ. 5; POZ. 7 - POZ. 10 IR POZ. 11	RE 30	m2	75,0	-
<b>MAZGAI A</b>					
18	MAZGAS A	SK-B-11	vnt	5	-

## MAZGAS A (M 1:10)



## PJŪVIS 1-1 (M 1:10)

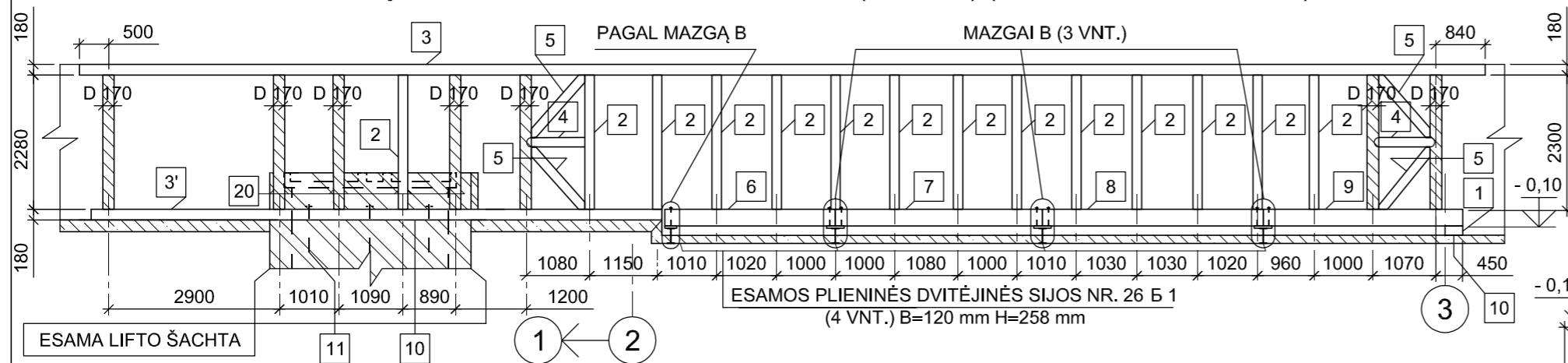


0	2025	Statybos darbus leidžiančiam dokumentui, remonto darbų vykdymui					
Laida	Išleidimo data	Laidos statusas ir išleidimo priežastis					
Kultūros paveldo objektas: KLAIPĖDOS MIESTO LIGONINĖS PASTATŲ KOMPLEKSO (U. K. KVR 47539) ANTRASIS NAMAS (U. K. KVR 47541), K.DONELAIČIO G.7, KLAIPĖDOS M. SAV.							
KVAL. PATV. DOK. Nr.	<b>UAB "KLAIPĖDOS PROJEKTAS"</b> Kepėjų 11A, 91247 Klaipėda			Projekto pavadinimas: GYDYMO PASKIRTIES PASTATO - LIGONINĖS, VISUOMENINĖ PASKIRTIES GRUPĖ, K. DONELAIČIO G. 7, KLAIPĖDA, KAPITALINIO REMONTO PROJEKTAS.			
1907, 0544	PV	J. TILVIKAS		DOKUMENTO PAVADINIMAS			
A1572, 0555	ARCHIT.	A. KINDERIENĖ		GEGNIŲ NEŠANTYSIS KARKASAS GNK-1 (M 1:100) SAŃAUDŲ ŽINIARAŠTIS			
A 483	ARCHIT.	L. NEMEIKŠYTĖ					
989, 0905	K PDV	A. SULŽICKAS					
	KONSTR.	A. SULŽICKAS					
LT	Statytojas: VŠĮ KLAIPĖDOS VAIKŲ LIGONINĖ			DOKUMENTO ŽYMUO	Brėžinys	LAPAS	LAPŲ
				KP 2025-0102-3	KR TDP	SK-B-11	1

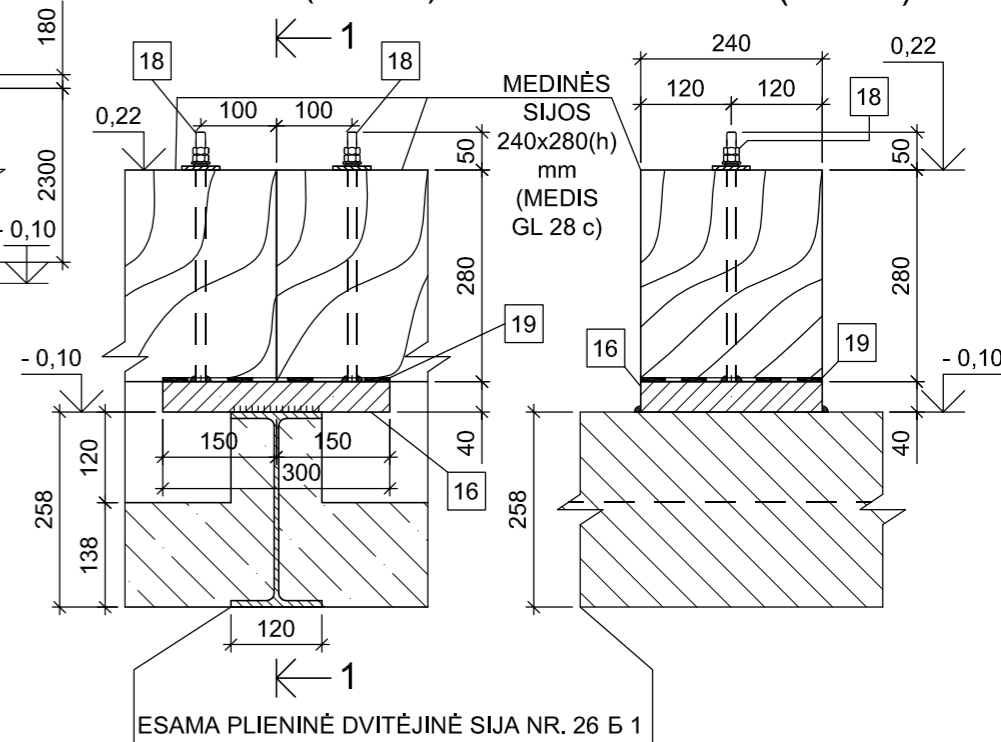
1. VISI MATMENYS PATEIKTI MILIMETRAIS - mm.
2. VISOS ALTITUDĖS YRA SĄLYGINĖS (0,00 m ALTITUDĖ - ESAMOS GELŽBETONINĖS PASTOGĖS PERDANGOS TARP 1-1 IR 2-2 AŠIŲ VIRŠUS).
3. MATMENIS IR ALTITUDĖS TIKSLINTI VIETOJE.

### PASTABA :

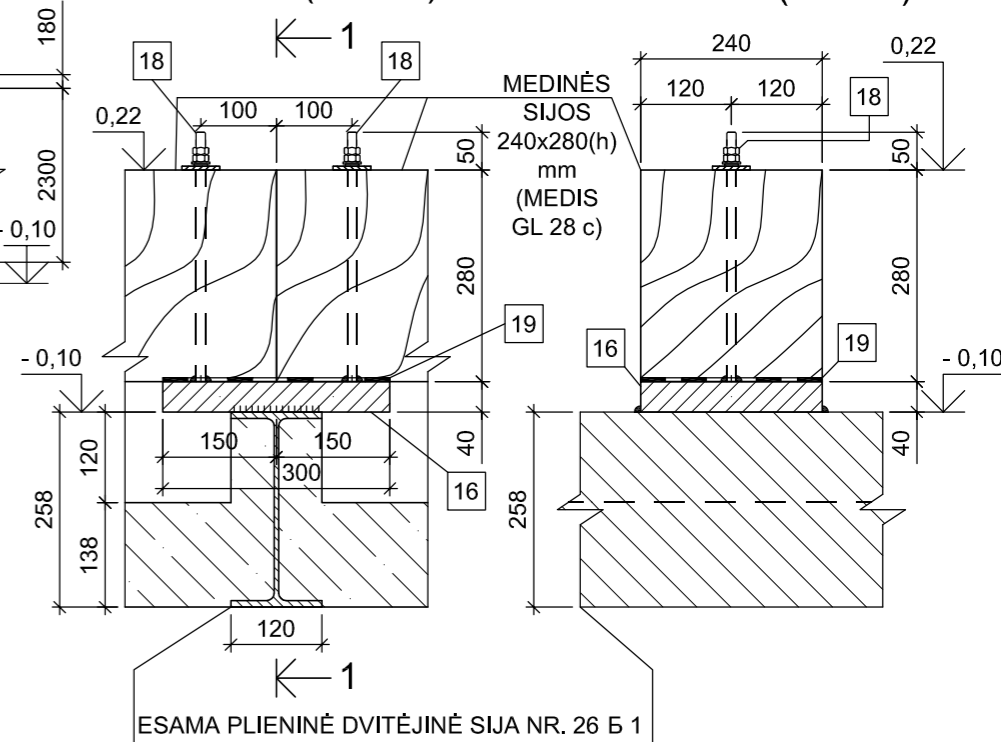
# GEGNIŲ NEŠANTYSIS KARKASAS GNK-2 (M 1:100) (VERTIKALUS VAIZDAS)



## MAZGAS B (M 1:10)



## PJŪVIS 1-1 (M 1:10)

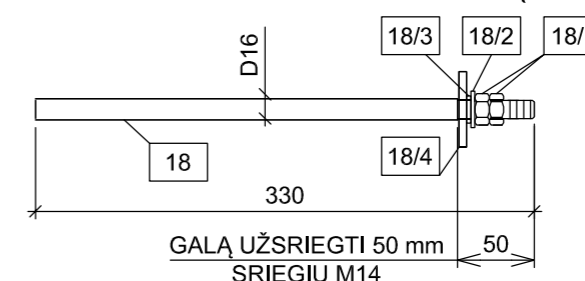


- PASTABA :**
1. VISI MATMENYS PATEIKTI MILIMETRAIS - mm.
  2. VISOS ALTITUDĖS YRA SAĖLYGINĖS (0,00 m ALTITUDĖ - ESAMOS GELŽBETONINĖS PASTOGĖS PERDANGOS TARP 1-1 IR 2-2 AŠIŲ VIRŠUS).
  3. MATMENIS IR ALTITUDES TIKSLINTI VIETOJE.

## GEGNIŲ NEŠANČIOJO KARKASO GNK-2 SAŃAUDŲ ŽINIARAŠTIS

Pozi-cija, eil.nr.	Pavadinimas ir techninės charakteristikos	Žymuo	Mato vnt.	Kiekis	Papildomi duomenys
<b>PJAUTA MEDIENA</b>					
1	ATRAMA 240x160(h) mm L=300 mm	MEDIS C 24	vnt	1	0,01 m3
2	KOLONA 160x160(h) mm L=2400 mm	MEDIS C 24	vnt	14	0,86 m3
3	SIJA 180x180(h) mm	MEDIS C 24	m'	24,5	0,79 m3
3'	MURLOTIS 180x180(h) mm	MEDIS C 16	m'	10,5	0,34 m3
4	SIJA 160x160(h) mm L=1100 mm	MEDIS C 24	vnt	2	0,06 m3
5	SPYRIS 160x160(h) mm L=1500 mm	MEDIS C 24	vnt	4	0,15 m3
				VISO:	2,21 m3
<b>KLIJUOTA MEDIENA</b>					
6	SIJA 240x280(h) mm L=3000 mm	MEDIS GL 28 c	vnt	1	0,20 m3
7	SIJA 240x280(h) mm L=3700 mm	MEDIS GL 28 c	vnt	1	0,25 m3
8	SIJA 240x280(h) mm L=3900 mm	MEDIS GL 28 c	vnt	1	0,26 m3
9	SIJA 240x280(h) mm L=3600 mm	MEDIS GL 28 c	vnt	1	0,24 m3
				VISO:	0,95 m3
<b>MEDŽIAGOS</b>					
10	HORIZONTALI HIDROIZOLIACIJA B=300 mm	-	m'	10,5	3,15 m2
11	MURLOČIO 180x180(h) mm POZ. 3' PLIENINIAI INKARAI	-	vnt	3	-
<b>MEDINIŲ KONSTRUKCIJŲ PADENGIMAS ANTISEPTIKAIS</b>					
12	ESAMOS MEDINĖS KONSTRUKCIJOS	-	m2	9,0	-
13	NAUJOS MEDINĖS KONSTRUKCIJOS POZ. 1 - POZ. 9	-	m2	70,0	-
<b>PRIEŠGAISRINIS DAŽYMAS DAŽAIS UŽTIKRINANČIAIS ATSPARUMĄ UGNIUI NE MAŽESNĮ KAIP:</b>					
14	ESAMOS MEDINĖS KONSTRUKCIJOS	RE 30	m2	9,0	-
15	NAUJOS MEDINĖS KONSTRUKCIJOS POZ. 2; POZ. 4 - POZ. 5; POZ. 7 - POZ. 10 IR POZ. 11	RE 30	m2	63,0	-
<b>MAZGŲ B MEDŽIAGOS</b>					
<b>PLIENINIAI GAMINIAI</b>					
16	JUOSTA 40x240 mm L=300 mm	PLIENAS S 235	vnt	3	67,82 kg
17	JUOSTA 40x240 mm L=200 mm	PLIENAS S 235	vnt	1	15,07 kg
18	PLIENINIS VARŽTAS POZ. 18	SK-B-12	vnt	7	4,83 kg
				VISO:	87,72 kg
19	HORIZONTALI HIDROIZOLIACIJA B=240 mm	-	m'	1,2	0,07 m2
20	VERTIKALI HIDROIZOLIACIJA	-	m2	1,5	-

## PLIENINIS VARŽTAS POZ. 18 (M 1:5)

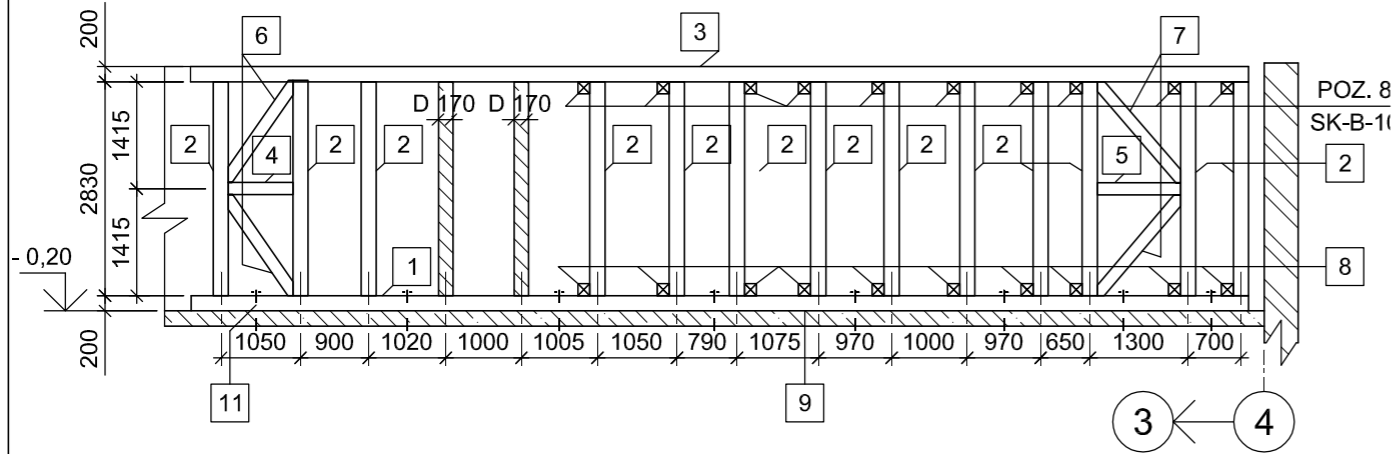


## PLIENINIO VARŽTO POZ. 18 SAŃAUDŲ ŽINIARAŠTIS

PLIENINIAI GAMINIAI					
18	PLIENINIS ARMATŪROS STRYPAS D 16 mm L= 330 mm (ABU GALUS UŽSRIEGTI PO 50 mm SRIEGIU M14)	EN 10060	vnt	1	0,52 kg
18/1	PLIENINĖ VERŽLĖ M14	12 STIPRUMO KLASĖ	vnt	2	0,05 kg
18/2	PLIENINĖ POVERŽLĖ D14	-	vnt	1	0,01 kg
18/3	PLIENINĖ SPYRUOKLINĖ POVERŽLĖ D14	-	vnt	1	0,01 kg
18/4	PLIENINĖ JUOSTA 5x50 mm L= 50 mm	-	vnt	1	0,10 kg
				VISO:	0,69 kg

0	2025	Statybos darbus leidžiančiam dokumentui, remonto darbų vykdymui			
Laida	Išleidimo data	Laidos statusas ir išleidimo priežastis			
Kultūros paveldo objektas: KLAIPĖDOS MIESTO LIGONINĖS PASTATŲ KOMPLEKSO (U. K. KVR 47539) ANTRASIS NAMAS (U. K. KVR 47541), K.DONELAIČIO G.7, KLAIPĖDOS M. SAV.					
KVAL. PATV. DOK. Nr.	<b>UAB "KLAIPĖDOS PROJEKTAS"</b> Kepėjų 11A, 91247 Klaipėda			Projekto pavadinimas: GYDYMO PASKIRTIES PASTATO - LIGONINĖS, VISUOMENINĖ PASKIRTIES GRUPĖ, K. DONELAIČIO G. 7, KLAIPĖDA, KAPITALINIO REMONTO PROJEKTAS.	
1907, 0544	PV	J. TILVIKAS		DOKUMENTO PAVADINIMAS  GEGNIŲ NEŠANTYSIS KARKASAS GNK-2 (M 1:100) SAŃAUDŲ ŽINIARAŠTIS	
A1572, 0555	ARCHIT.	A. KINDERIENĖ			
A 483	ARCHIT.	L. NEMEIKŠYTĖ			
989, 0905	K PDV	A. SULŽICKAS			
	KONSTR.	A. SULŽICKAS			
LT	Statytojas: VŠĮ KLAIPĖDOS VAIKŲ LIGONINĖ			DOKUMENTO ŽYMUO KP 2025-0102-3 KR TDP	Brėžinys SK-B-12
				LAPAS 1	LAPŲ 1

GEGNIŲ NEŠANTYSIS KARKASAS GNK-3 (M 1:100) (VERTIKALUS VAIZDAS)



GEGNIŲ NEŠANČIOJO KARKASO GNK-3 SĄNAUDŲ ŽINIARAŠTIS

Pozicija, eil.nr.	Pavadinimas ir techninės charakteristikos	Žymuo	Mato vnt.	Kiekis	Papildomi duomenys
PJAUTA MEDIENA					
1	MURLOTIS 200x200(h) mm	MEDIS C 24	m'	14,5	0,58 m3
2	KOLONA 200x200(h) mm L=3000 mm	MEDIS C 24	vnt	13	1,56 m3
3	SIJA 200x200(h) mm	MEDIS C 24	m'	14,5	0,58 m3
4	SIJA 160x160(h) mm L=1000 mm	MEDIS C 24	vnt	1	0,03 m3
5	SIJA 160x160(h) mm L=1200 mm	MEDIS C 24	vnt	1	0,03 m3
6	SPYRIS 160x160(h) mm L=1700 mm	MEDIS C 24	vnt	2	0,09 m3
7	SPYRIS 160x160(h) mm L=1900 mm	MEDIS C 24	vnt	2	0,10 m3
8	SIJA 160x160(h) mm L=2700 mm	MEDIS C 24	vnt	10	0,69 m3
				VISO:	3,66 m3
MEDŽIAGOS					
10	HORIZONTALI HIDROIZOLIACIJA B=250 mm	-	m'	14,5	3,63 m2
11	MURLOČIO 200x200(h) mm POZ. 1 PLIENINIAI INKARAI	-	vnt	8	-
MEDINIŲ KONSTRUKCIJŲ PADENGIMAS ANTISEPTIKAIS					
12	ESAMOS MEDINĖS KONSTRUKCIJOS	-	m2	3,5	-
13	NAUJOS MEDINĖS KONSTRUKCIJOS POZ. 1 - POZ. 8	-	m2	85,0	-
PRIEŠGAISRINIS DAŽYMAS DAŽAIS UŽTIKRINANČIAIS ATSPARUMĄ UGNIAI NE MAŽESNĮ KAIP:					
14	ESAMOS MEDINĖS KONSTRUKCIJOS	RE 30	m2	3,5	-
15	NAUJOS MEDINĖS KONSTRUKCIJOS POZ. 2 - 8	RE 30	m2	70,0	-

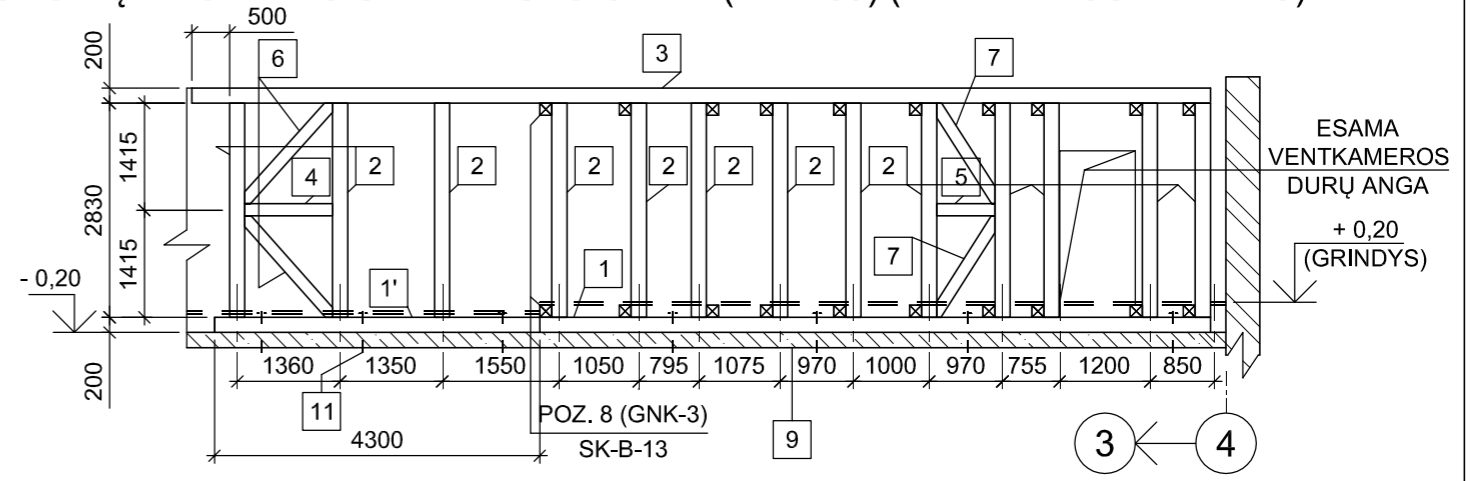
SUTARTINIAI ŽYMĖJIMAI



PASTABA :

- VISI MATMENYS PATEIKTI MILIMETRAIS - mm.
- VISOS ALTITUDĖS YRA SĄLYGINĖS (0,00 m ALTITUDĖ - ESAMOS GELŽBETONINĖS PASTOGĖS PERDANGOS TARP 1-1 IR 2-2 AŠIŲ VIRŠUS).
- MATMENIS IR ALTITUDĖS TIKSLINTI VIETOJE.

GEGNIŲ NEŠANTYSIS KARKASAS GNK-4 (M 1:100) (VERTIKALUS VAIZDAS)

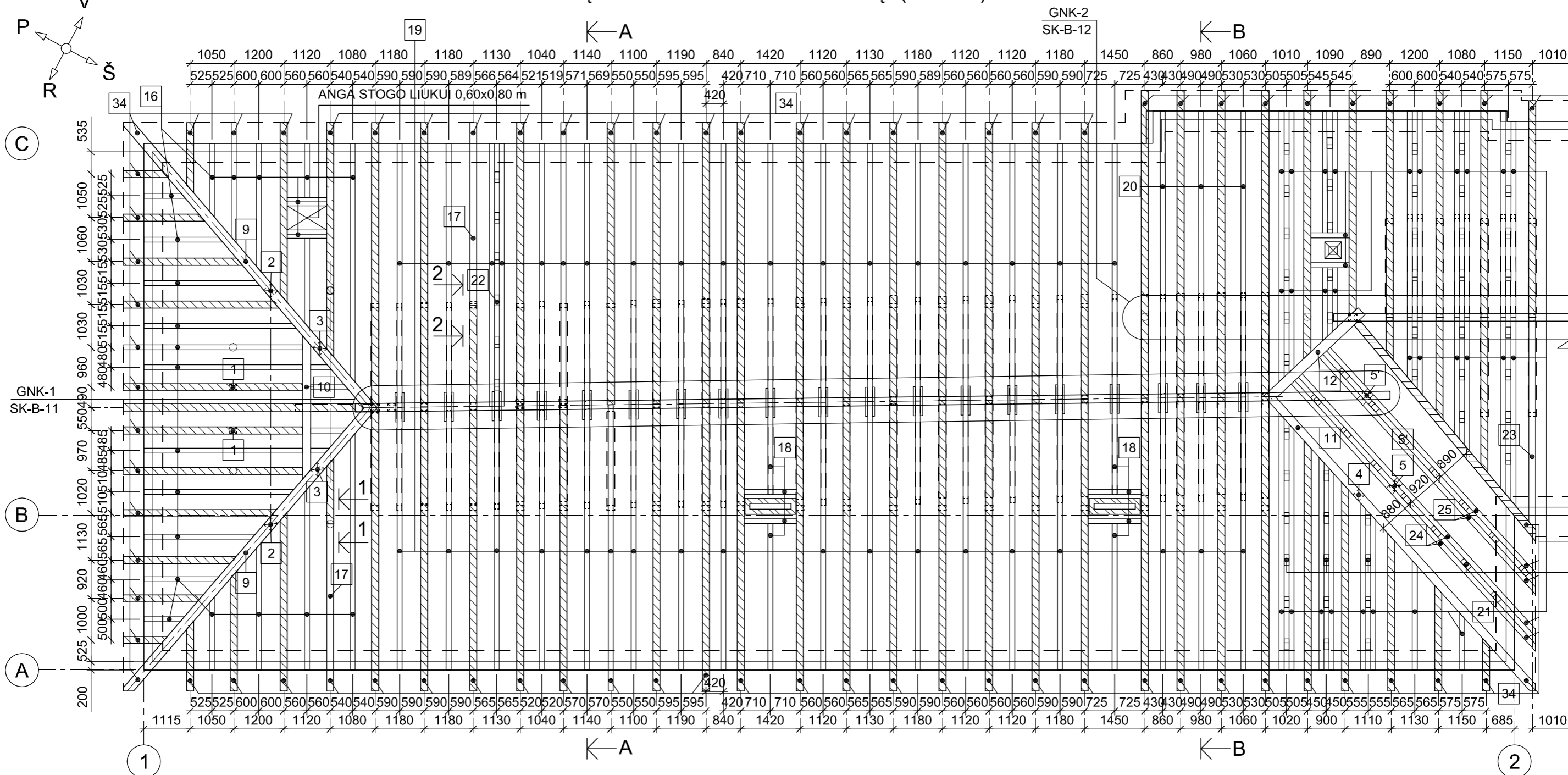


GEGNIŲ NEŠANČIOJO KARKASO GNK-4 SĄNAUDŲ ŽINIARAŠTIS

Pozicija, eil.nr.	Pavadinimas ir techninės charakteristikos	Žymuo	Mato vnt.	Kiekis	Papildomi duomenys
PJAUTA MEDIENA					
1	MURLOTIS 200x200(h) mm	MEDIS C 16	m'	9,5	0,38 m3
1'	MURLOTIS 300x200(h) mm	MEDIS C 16	m'	4,5	0,27 m3
2	KOLONA 200x200(h) mm L=3000 mm	MEDIS C 24	vnt	13	1,56 m3
3	SIJA 200x200(h) mm	MEDIS C 24	m'	14,0	0,56 m3
4	SIJA 160x160(h) mm L=1300 mm	MEDIS C 24	vnt	1	0,03 m3
5	SIJA 160x160(h) mm L=900 mm	MEDIS C 24	vnt	1	0,02 m3
6	SPYRIS 160x160(h) mm L=1900 mm	MEDIS C 24	vnt	2	0,10 m3
7	SPYRIS 160x160(h) mm L=1700 mm	MEDIS C 24	vnt	2	0,09 m3
				VISO:	3,01 m3
MEDŽIAGOS					
10	HORIZONTALI HIDROIZOLIACIJA	-	m2	3,5	-
11	MURLOČIO 200x200(h) mm POZ. 1 PLIENINIAI INKARAI	-	vnt	7	-
MEDINIŲ KONSTRUKCIJŲ PADENGIMAS ANTISEPTIKAIS					
12	NAUJOS MEDINĖS KONSTRUKCIJOS POZ. 1 - POZ. 7	-	m2	65,0	-
PRIEŠGAISRINIS DAŽYMAS DAŽAIS UŽTIKRINANČIAIS ATSPARUMĄ UGNIAI NE MAŽESNĮ KAIP:					
13	NAUJOS MEDINĖS KONSTRUKCIJOS POZ. 2 - 7	RE 30	m2	52,0	-

0	2025	Statybos darbus leidžiančiam dokumentui, remonto darbų vykdymui			
Laida	Išleidimo data	Laidos statusas ir išleidimo priežastis			
Kultūros paveldo objektas: KLAIPĖDOS MIESTO LIGONINĖS PASTATŲ KOMPLEKSO (U. K. KVR 47539) ANTRASIS NAMAS (U. K. KVR 47541), K.DONELAIČIO G.7, KLAIPĖDOS M. SAV.					
KVAL. PATV. DOK. Nr.	UAB "KLAIPĖDOS PROJEKTAS" Kepėjų 11A, 91247 Klaipėda			Projekto pavadinimas: GYDYMO PASKIRTIES PASTATO - LIGONINĖS, VISUOMENINĖ PASKIRTIES GRUPĖ, K. DONELAIČIO G. 7, KLAIPĖDA, KAPITALINIO REMONTO PROJEKTAS.	
1907, 0544	PV	J. TILVIKAS		DOKUMENTO PAVADINIMAS GEGNIŲ NEŠANTYSIS KARKASAS GNK-3 (M 1:100) GEGNIŲ NEŠANTYSIS KARKASAS GNK-4 (M 1:100) SĄNAUDŲ ŽINIARAŠČIAI	
A1572, 0555	ARCHIT.	A. KINDERIENĖ			
A 483	ARCHIT.	L. NEMEIKŠYTĖ			
989, 0905	K PDV	A. SULŽICKAS			
	KONSTR.	A. SULŽICKAS			
LT	Statytojas: VŠĮ KLAIPĖDOS VAIKŲ LIGONINĖ			DOKUMENTO ŽYMUO KP 2025-0102-3 KR TDP	Brėžinys SK-B-13
				LAPAS 1	LAPŲ 1

# GEGNIŲ PLANAS TARP 1-1 IR 2-2 AŠIŲ (M 1:100)



## SUTARTINIAI ŽYMĖJIMAI

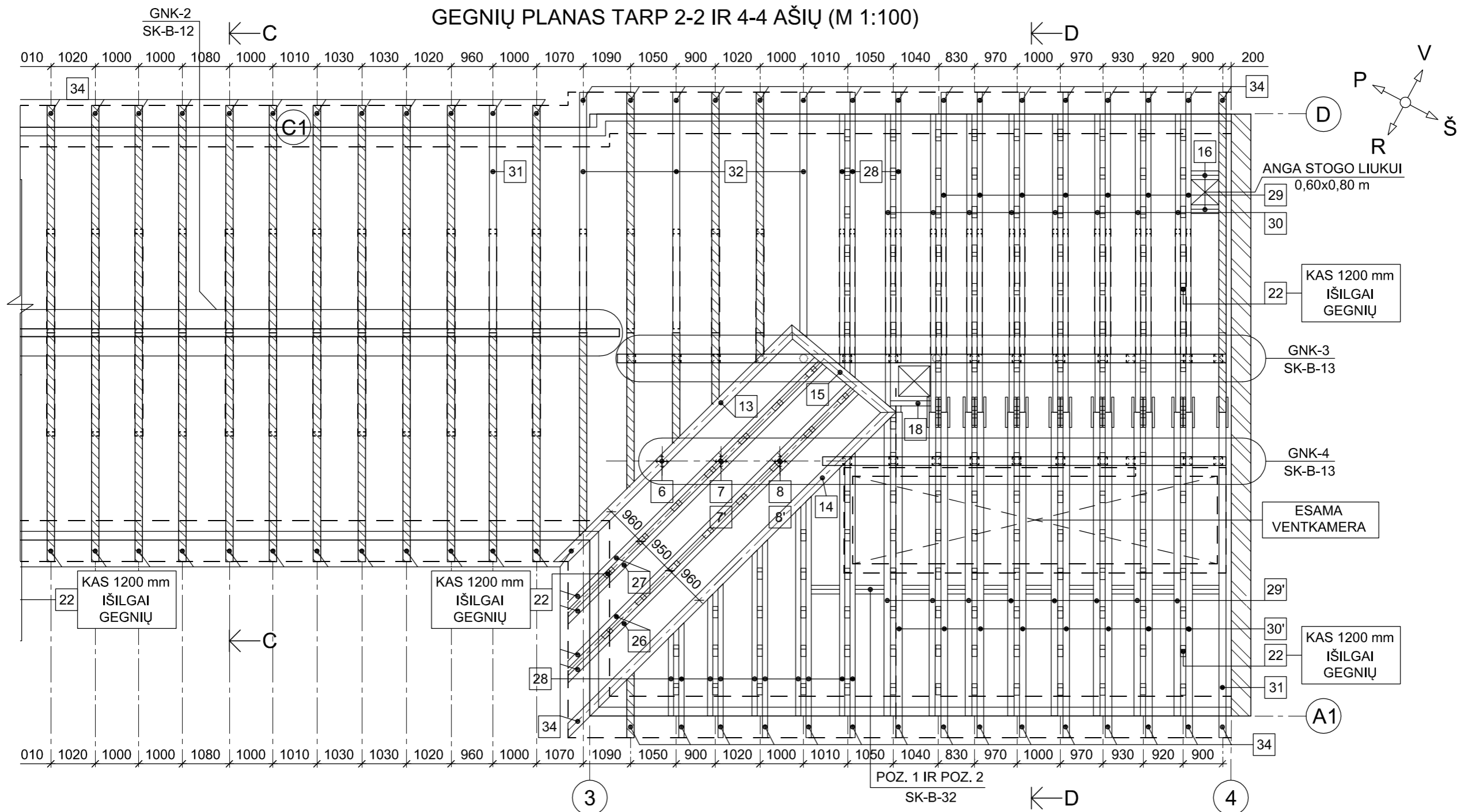


## PASTABA :

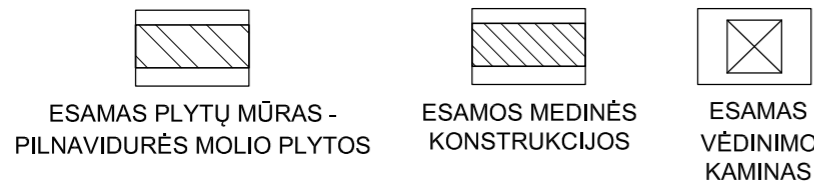
1. VISI MATMENYS PATEIKTI MILIMETRAIS - mm.
2. STOGO PJŪVIUS 1-1 IR 2-2 ŽIURĖTI BRĖŽINĮ SK-B-19.
3. PJŪVĮ A-A ŽIURĖTI BRĖŽINĮ SK-B-18 L. 1.
4. PJŪVĮ B-B ŽIURĖTI BRĖŽINĮ SK-B-18 L. 2.

0	2025	Statybos darbus leidžiančiam dokumentui, remonto darbų vykdymui				
Laida	Išleidimo data	Laidos statusas ir išleidimo priežastis				
Kultūros paveldo objektas:		KLAIPĖDOS MIESTO LIGONINĖS PASTATŲ KOMPLEKSO (U. K. KVR 47539) ANTRASIS NAMAS (U. K. KVR 47541), K. DONELAIČIO G. 7, KLAIPĖDOS M. SAV.				
KVAL. PATV. DOK. Nr.	UAB "KLAIPĖDOS PROJEKTAS" Kepėjų 11A, 91247 Klaipėda		Projekto pavadinimas: GYDYMO PASKIRTIES PASTATO - LIGONINĖS, VISUOMENINĖ PASKIRTIES GRUPĖ, K. DONELAIČIO G. 7, KLAIPĖDA, KAPITALINIO REMONTO PROJEKTAS.			
1907, 0544	PV	J. TILVIKAS	DOKUMENTO PAVADINIMAS		LAI DA	
A1572, 0555	ARCHIT.	A. KINDERIENĖ	GEGNIŲ PLANAS TARP 1-1 IR 2-2 AŠIŲ (M 1:100)		0	
A 483	ARCHIT.	L. NEMEIKŠYTĖ				
989, 0905	K PDV	A. SULŽICKAS				
	KONSTR.	A. SULŽICKAS				
LT	Statytojas: VŠĮ KLAIPĖDOS VAIKŲ LIGONINĖ		DOKUMENTO ŽYMUO KP 2025-0102-3	Brėžinys KR TDP SK-B-14	LAPAS 1	LAPŲ 1

# GEGNIŲ PLANAS TARP 2-2 IR 4-4 AŠIŲ (M 1:100)



## SUTARTINIAI ŽYMĖJIMAI



## PASTABA :

1. PJŪVĮ C-C ŽIŪRĖTI BRĖŽINĮ SK-B-18 L. 3.
2. PJŪVĮ D-D ŽIŪRĖTI BRĖŽINĮ SK-B-18 L. 4.
3. VISI MATMENYS PATEIKTI MILIMETRAIS - mm.

0	2025	Statybos darbus leidžiančiam dokumentui, remonto darbų vykdymui				
Laida	Išleidimo data	Laidos statusas ir išleidimo priežastis				
Kultūros paveldo objektas:		KLAIPĖDOS MIESTO LIGONINĖS PASTATŲ KOMPLEKSO (U. K. KVR 47539) ANTRASIS NAMAS (U. K. KVR 47541), K.DONELAIČIO G.7, KLAIPĖDOS M. SAV.				
KVAL. PATV. DOK. Nr.	UAB "KLAIPĖDOS PROJEKTAS" Kepėjų 11A, 91247 Klaipėda		Projekto pavadinimas:		LAI DA	
1907, 0544	PV	J. TILVIKAS	GYDYMO PASKIRTIES PASTATO - LIGONINĖS, VISUOMENINĖ PASKIRTIES GRUPĖ, K. DONELAIČIO G. 7, KLAIPĖDA, KAPITALINIO REMONTO PROJEKTAS.			
A1572, 0555	ARCHIT.	A. KINDERIENĖ	DOKUMENTO PAVADINIMAS			
A 483	ARCHIT.	L. NEMEIKŠYTĖ				
989, 0905	K PDV	A. SULŽICKAS	GEGNIŲ PLANAS TARP 2-2 IR 4-4 AŠIŲ (M 1:100)		0	
	KONSTR.	A. SULŽICKAS				
LT	Statytojas: VŠĮ KLAIPĖDOS VAIKŲ LIGONINĖ		DOKUMENTO ŽYMUO KP 2025-0102-3	Brėžinys KR TDP SK-B-15	LAPAS 1	LAPŲ 1

## GEGNIŲ PLANO TARP 1-1 IR 4-4 AŠIŲ SĄNAUDŲ ŽINIARAŠTIS

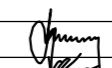
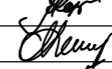



Pozi- cija, eil.nr.	Pavadinimas ir techninės charakteristikos	Žymuo	Mato vnt.	Kiekis	Papildomi duomenys
PJAUTA MEDIENA					
1	KOLONA 160x160 mm L=1800 mm	MEDIS C 24	vnt	2	0,09 m3
KLIJUOTA MEDIENA					
2	KOLONA 240x240 mm L=2800 mm	MEDIS GL 28c	vnt	2	0,32 m3
3	KOLONA 240x240 mm L=3800 mm	MEDIS GL 28c	vnt	2	0,44 m3
PJAUTA MEDIENA					
4	KOLONA 200x200 mm L=2900 mm	MEDIS C 24	vnt	1	0,12 m3
5	KOLONA 200x200 mm L=2800 mm	MEDIS C 24	vnt	1	0,11 m3
5'	SIJA 200x200 mm L=400 mm	MEDIS C 24	vnt	2	0,03 m3
6	KOLONA 200x200 mm L=1300 mm	MEDIS C 24	vnt	1	0,05 m3
7	KOLONA 200x200 mm L=2100 mm	MEDIS C 24	vnt	1	0,08 m3
7'	SIJA 200x200 mm L=400 mm	MEDIS C 24	vnt	1	0,02 m3
8	KOLONA 200x200 mm L=3000 mm	MEDIS C 24	vnt	1	0,12 m3
8'	SIJA 200x200 mm L=400 mm	MEDIS C 24	vnt	1	0,02 m3
KLIJUOTA MEDIENA					
9	SIJA 240x240 mm L=11200 mm	MEDIS GL 28c	vnt	2	1,29 m3
PJAUTA MEDIENA					
10	SIJA 200x200 mm L=3800 mm	MEDIS C 24	vnt	1	0,15 m3
11	SIJA 200x200 mm L=11000 mm	MEDIS C 24	vnt	1	0,44 m3
KLIJUOTA MEDIENA					
12	SIJA 240x240 mm L=3700 mm	MEDIS GL 28c	vnt	1	0,21 m3
13	SIJA 240x240 mm L=8600 mm	MEDIS GL 28c	vnt	1	0,50 m3
14	SIJA 240x240 mm L=11800 mm	MEDIS GL 28c	vnt	1	0,68 m3
15	SIJA 240x240 mm L=3700 mm	MEDIS GL 28c	vnt	1	0,21 m3
PJAUTA MEDIENA					
16	GEGNĖ 120x180(h) mm	MEDIS C 24	m'	90,0	1,94 m3
17	GEGNĖ 160x160(h) mm L=5600 mm	MEDIS C 24	vnt	2	0,29 m3
18	GEGNĖ 120x180(h) mm	MEDIS C 24	m'	21,0	0,45 m3
19	GEGNĖ 120x180(h) mm	MEDIS C 24	m'	280,0	6,05 m3
20	GEGNĖ 120x180(h) mm L=7900 mm	MEDIS C 24	vnt	3	0,51 m3
21	GEGNĖ 120x180(h) mm	MEDIS C 24	m'	140,0	3,02 m3
22	INDĖKLAS 120x180(h) mm L=200 mm	MEDIS C 16	vnt	240	1,04 m3
23	GEGNĖ 160x160(h) mm L=5700 mm	MEDIS C 24	vnt	1	0,15 m3
24	GEGNĖ 120x180(h) mm L=10000 mm	MEDIS C 24	vnt	2	0,43 m3
25	GEGNĖ 120x180(h) mm L=8200 mm	MEDIS C 24	vnt	2	0,35 m3
26	GEGNĖ 120x180(h) mm L=10600 mm	MEDIS C 24	vnt	2	0,46 m3
27	GEGNĖ 120x180(h) mm L=9500 mm	MEDIS C 24	vnt	2	0,41 m3
28	GEGNĖ 120x180(h) mm	MEDIS C 24	m'	72,0	1,56 m3
29	GEGNĖ 120x180(h) mm L=8800 mm	MEDIS C 24	vnt	7	1,33 m3
30	GEGNĖ 120x180(h) mm L=9300 mm	MEDIS C 24	vnt	8	1,61 m3
29'	GEGNĖ 150x180(h) mm L=8800 mm	MEDIS C 24	vnt	8	1,90 m3
30'	GEGNĖ 150x180(h) mm L=9300 mm	MEDIS C 24	vnt	8	2,01 m3
31	GEGNĖ 160x160(h) mm L=6400 mm	MEDIS C 24	vnt	1	0,16 m3
32	GEGNĖ 160x160(h) mm L=5900 mm	MEDIS C 24	vnt	3	0,45 m3
33	ANDĖKLAS 50x150(h) mm L=700 mm	MEDIS C 16	vnt	40	0,21 m3
33'	ANDĖKLAS 50x150(h) mm L=800 mm	MEDIS C 16	vnt	30	0,18 m3
34	ANTDĖKLAS 170x170 mm L=2000 mm	MEDIS C 16	vnt.	145	8,38 m3
					37,34 m3

## MEDINIŲ KONSTRUKCIJŲ PADENGIMO ANTISEPTIKAIS SĄNAUDŲ ŽINIARAŠTIS

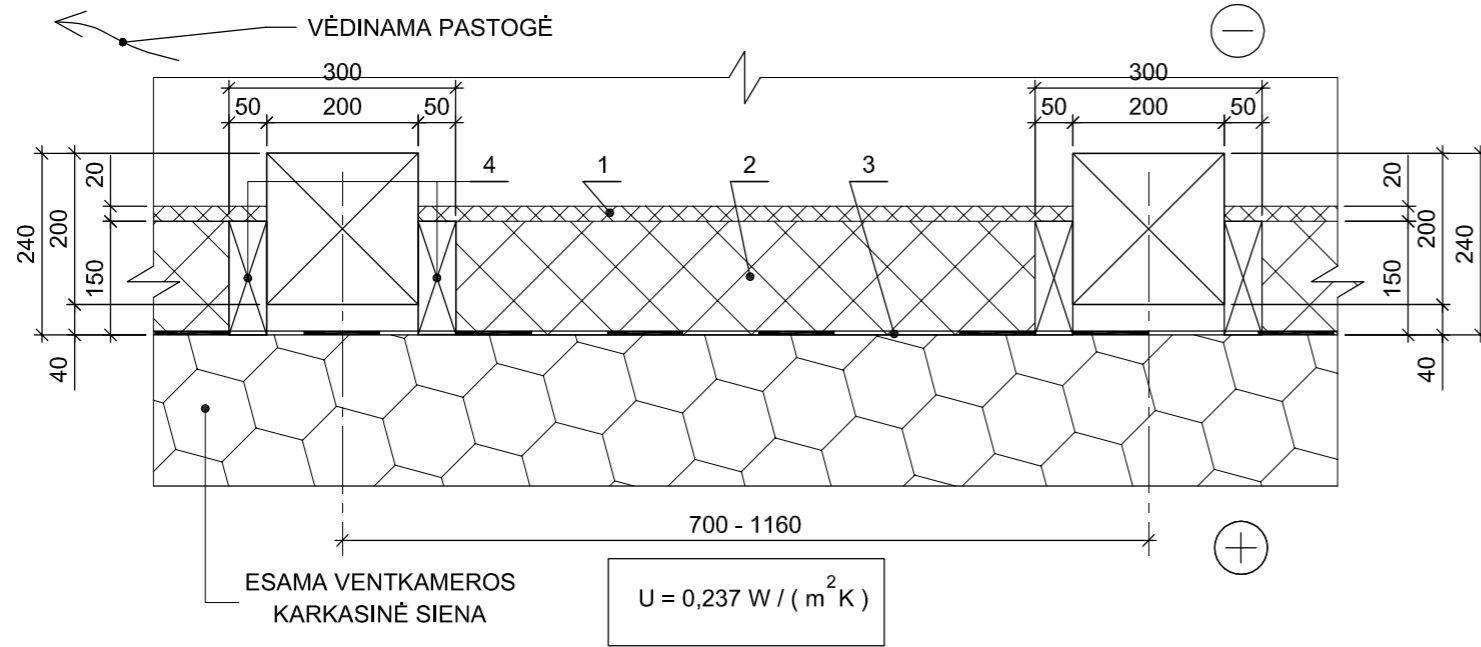
Pozi- cija, eil.nr.	Pavadinimas ir techninės charakteristikos	Žymuo	Mato vnt.	Kiekis	Papildomi duomenys
MEDINIŲ KONSTRUKCIJŲ PADENGIMAS ANTISEPTIKAIS					
1	ESAMOS STOGO MEDINĖS KONSTRUKCIJOS	-	m2	345,0	-
2	NAUJOS MEDINĖS KONSTRUKCIJOS POZ. 1 - POZ. 34	-	m2	980,0	-

## MEDINIŲ KONSTRUKCIJŲ PRIEŠGAISRINIO DAŽYMO SĄNAUDŲ ŽINIARAŠTIS

Pozi- cija, eil.nr.	Pavadinimas ir techninės charakteristikos	Žymuo	Mato vnt.	Kiekis	Papildomi duomenys
PRIEŠGAISRINIS DAŽYMAS DAŽAIS UŽTIKRINANČIAIS ATSPARUMĄ UGNIAI NE MAŽESNĮ KAIP:					
1	ESAMOS STOGO MEDINĖS KONSTRUKCIJOS	RE 30	m2	345,0	-
2	NAUJOS MEDINĖS KONSTRUKCIJOS POZ. 1 - POZ. 21 IR POZ. 23 - POZ. 32	RE 30	m2	720,0	-

0	2025	Statybos darbus leidžiančiam dokumentui, remonto darbų vykdymui			
Laida	Išleidimo data	Laidos statusas ir išleidimo priežastis			
Kultūros paveldo objektas: KLAIPĖDOS MIESTO LIGONINĖS PASTATŲ KOMPLEKSO (U. K. KVR 47539) ANTRASIS NAMAS (U. K. KVR 47541), K.DONELAIČIO G.7, KLAIPĖDOS M. SAV.					
KVAL. PATV. DOK. Nr.	<b>UAB "KLAIPĖDOS PROJEKTAS"</b> Kepėjų 11A, 91247 Klaipėda			Projekto pavadinimas: GYDYMO PASKIRTIES PASTATO - LIGONINĖS, VISUOMENINĖ PASKIRTIES GRUPĖ, K. DONELAIČIO G. 7, KLAIPĖDA, KAPITALINIO REMONTO PROJEKTAS.	
1907, 0544	PV	J. TILVIKAS		DOKUMENTO PAVADINIMAS  GEGNIŲ PLANO TARP 1-1 IR 4-4 AŠIŲ SĄNAUDŲ ŽINIARAŠČIAI	
A1572, 0555	ARCHIT.	A. KINDERIENĖ			
A 483	ARCHIT.	L. NEMEIKŠYTĖ			
989, 0905	K PDV	A. SULŽICKAS			
	KONSTR.	A. SULŽICKAS			
LT	Statytojas: VŠĮ KLAIPĖDOS VAIKŲ LIGONINĖ			DOKUMENTO ŽYMUO KP 2025-0102-3 KR TDP	Brėžinys SK-B-16
				LAPAS 1	LAPŲ 1

### SIENOS DETALĖ SV-6 (M 1:10) (HORIZONTALUS PJŪVIS)

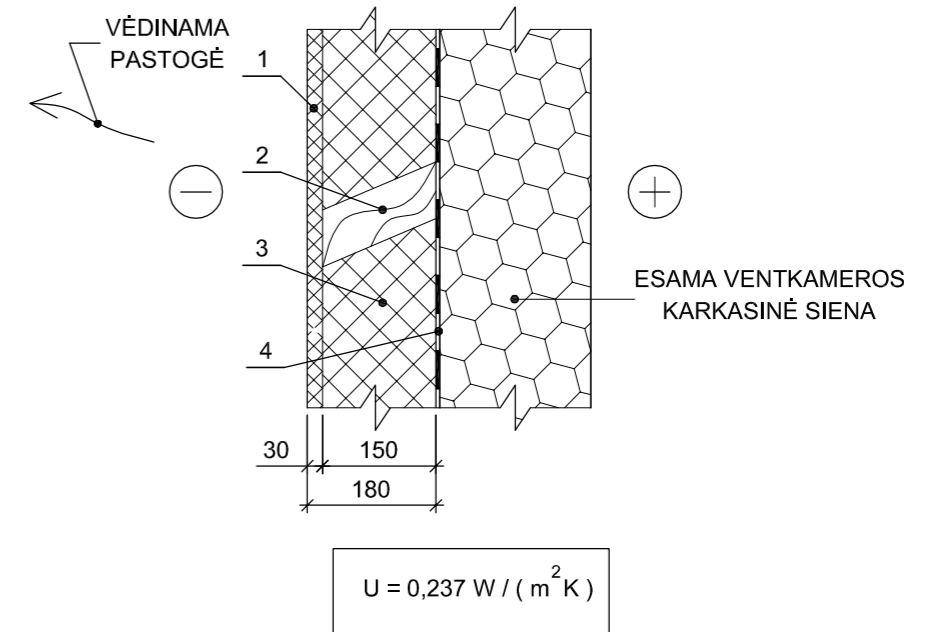


- POZ. 1 VĒJO IZOLIACIJA - MINERALINĖ VATA  $\lambda=0,036$  W/(mK),  $\delta=20$  mm (ANALOGIŠKA VATAI PAROC WAB 10t)
- POZ. 2 TERMOIZOLIACIJA - MINERALINĖ VATA  $\lambda=0,035$  W/(mK),  $\delta=150$  mm (ANALOGIŠKA VATAI PAROC Ultra)
- POZ. 3 GARO IZOLIACIJA - POLIETILENO PLĒVELĒ  $\delta=0,2$  mm
- POZ. 4 TAŠAI 50x150(h) mm (MEDIS C 16)

### SIENOS DETALĖS SV-6 SAŅAUDŪ ŽINIARAŠTIS

Pozicija, eil.nr.	Pavadinimas ir techninės charakteristikos	Žymuo	Mato vnt.	Kiekis	Papildomi duomenys (bendra masė, kg)
<b>MEDŽIAGOS</b>					
1	VĒJO IZOLIACIJA - MINERALINĖ VATA $\lambda=0,036$ W/(mK), $\delta=20$ mm (ANALOGIŠKA VATAI PAROC WAB 10t)	-	m2	20,0	0,40 m3
2	TERMOIZOLIACIJA - MINERALINĖ VATA $\lambda=0,035$ W/(mK), $\delta=150$ mm (ANALOGIŠKA VATAI PAROC Ultra)	-	m2	20,0	3,0 m3
3	GARO IZOLIACIJA - POLIETILENO PLĒVELĒ $\delta=0,2$ mm	-	m2	20,0	-
4	TAŠAI 50x150(h) mm	MEDIS C 16	m'	45,0	0,34 m3
<b>MEDINIŲ KONSTRUKCIJŲ PADENGIMAS ANTISEPTIKAIS</b>					
5	POZ. 4 TAŠAI 50x150(h) mm	MEDIS C 16	m2	18,0	-

### SIENOS DETALĖ SV-7 (M 1:10)

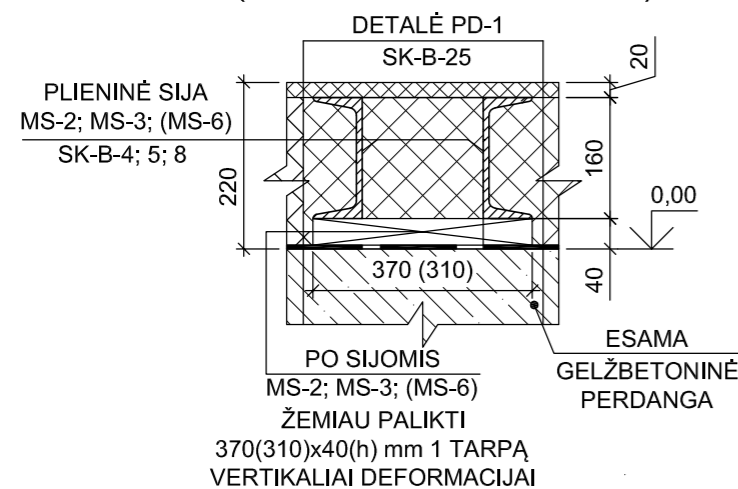


- POZ. 1 VĒJO IZOLIACIJA - MINERALINĖ VATA  $\lambda=0,036$  W/(mK),  $\delta=30$  mm (ANALOGIŠKA VATAI PAROC WAB 10t)
- POZ. 2 TAŠAI 50x150(h) mm (MEDIS C 16) KAS 600 mm
- POZ. 3 TERMOIZOLIACIJA - MINERALINĖ VATA  $\lambda=0,035$  W/(mK),  $\delta=150$  mm (ANALOGIŠKA VATAI PAROC Ultra)
- POZ. 4 GARO IZOLIACIJA - POLIETILENO PLĒVELĒ  $\delta=0,2$  mm

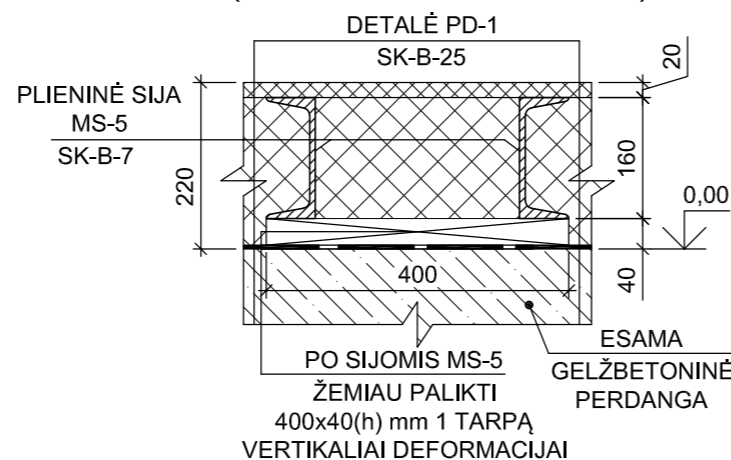
### SIENOS DETALĖS SV-7 SAŅAUDŪ ŽINIARAŠTIS

Pozicija, eil.nr.	Pavadinimas ir techninės charakteristikos	Žymuo	Mato vnt.	Kiekis
<b>MEDŽIAGOS</b>				
1	VĒJO IZOLIACIJA - MINERALINĖ VATA $\lambda=0,036$ W/(mK), $\delta=30$ mm (ANALOGIŠKA VATAI PAROC WAB 10t)	-	m2	22,0
2	TAŠAI 50x150(h) mm (KAS 600 mm)	MEDIS C 16	m'	40,0
3	TERMOIZOLIACIJA - MINERALINĖ VATA $\lambda=0,035$ W/(mK), $\delta=150$ mm (ANALOGIŠKA VATAI PAROC Ultra)	-	m2	22,0
4	GARO IZOLIACIJA - POLIETILENO PLĒVELĒ $\delta=0,2$ mm	-	m2	22,0
<b>MEDINIŲ KONSTRUKCIJŲ PADENGIMAS ANTISEPTIKAIS</b>				
5	POZ. 2 TAŠAI 50x150(h) mm (KAS 600 mm)	MEDIS C 16	m2	16,0

### PJŪVIS P2-P2 (M 1:10) (VERTIKALUS VAIZDAS)

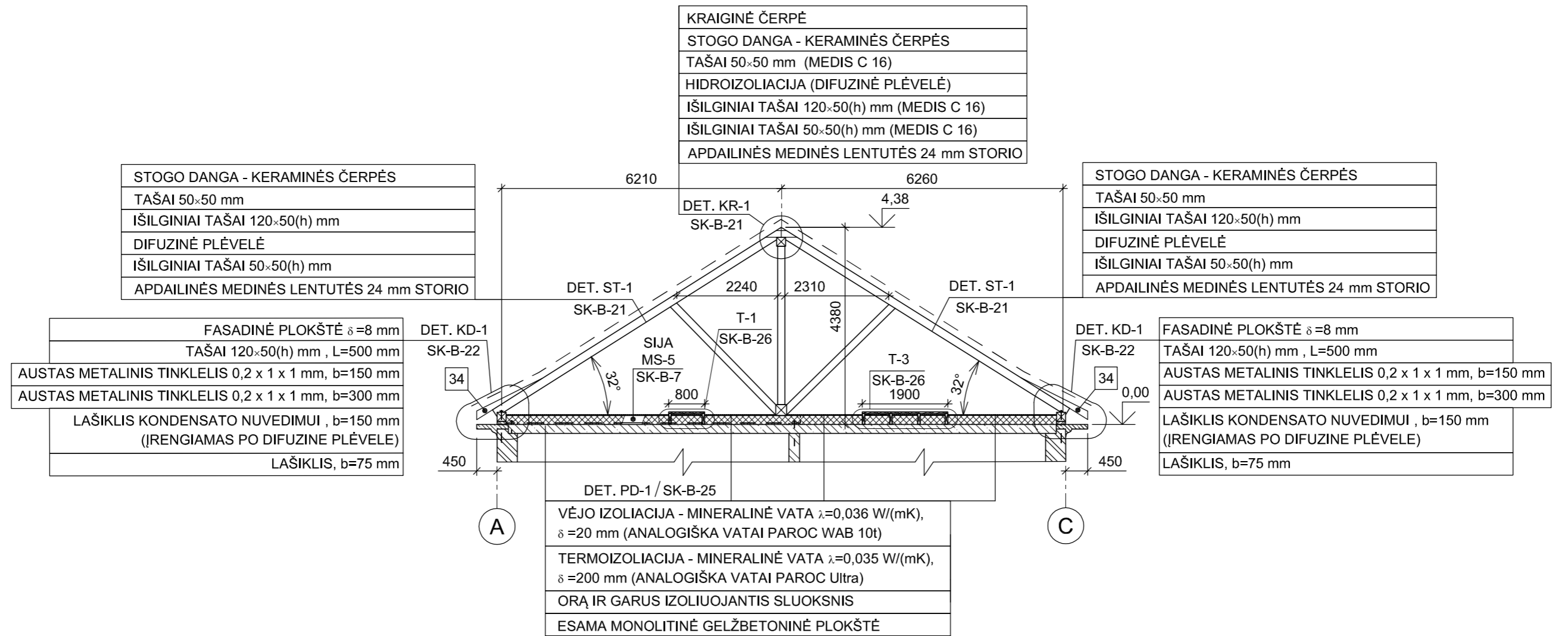


### PJŪVIS P3-P3 (M 1:10) (VERTIKALUS VAIZDAS)



0	2025	Statybos darbus leidžiančiam dokumentui, remonto darbų vykdymui	
Laida	Išleidimo data	Laidos statusas ir išleidimo priežastis	
Kultūros paveldo objektas: KLAIPĖDOS MIESTO LIGONINĖS PASTATŲ KOMPLEKSO (U. K. KVR 47539) ANTRASIS NAMAS (U. K. KVR 47541), K.DONELAIČIO G.7, KLAIPĖDOS M. SAV.			
KVAL. PATV. DOK. Nr.	<b>UAB "KLAIPĖDOS PROJEKTAS"</b> Kepėjų 11A, 91247 Klaipėda		Projekto pavadinimas: GYDYMO PASKIRTIES PASTATO - LIGONINĖS, VISUOMENINĖ PASKIRTIES GRUPĖ, K. DONELAIČIO G. 7, KLAIPĖDA, KAPITALINIO REMONTO PROJEKTAS.
1907, 0544	PV	J. TILVIKAS	DOKUMENTO PAVADINIMAS  SIENOS DETALĖS SV-6 IR SV-7 (M 1:10) SAŅAUDŪ ŽINIARAŠČIAI PJŪVIAI P2-P2 IR P3-P3 (M 1:10)
A1572, 0555	ARCHIT.	A. KINDERIENĖ	
A 483	ARCHIT.	L. NEMEIKŠYTĖ	
989, 0905	K PDV	A. SULŽICKAS	
	KONSTR.	A. SULŽICKAS	
LT	Statytojas: VŠĮ KLAIPĖDOS VAIKŲ LIGONINĖ		DOKUMENTO ŽYMUO KP 2025-0102-3 KR TDP
		Brėžinys SK-B-17	LAPAS 1
			LAPŲ 1

## STOGO PJŪVIS A-A (M 1:100)



### SUTARTINIAI ŽYMĖJIMAI

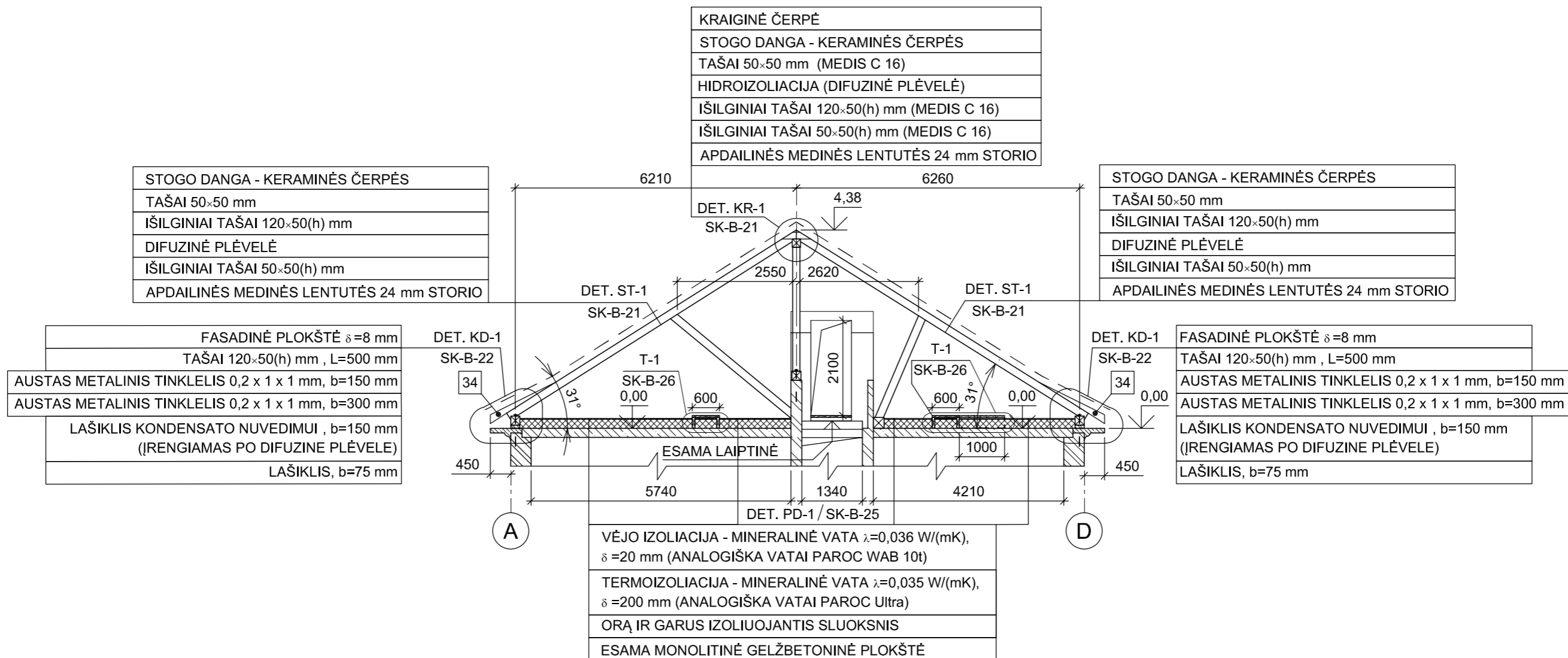


### PASTABA :

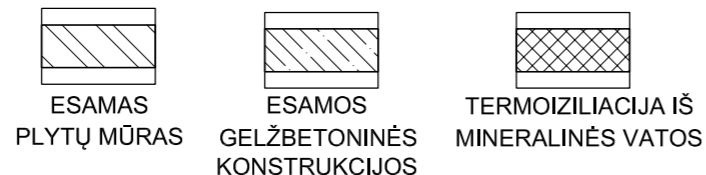
1. VISI MATMENYS PATEIKTI MILIMETRAIS - mm.
2. VISOS ALTITUDĖS YRA SĄLYGINĖS (0,00 m ALTITUDĖ - ESAMOS GELŽBETONINĖS PASTOGĖS PERDANGOS TARP 1-1 IR 2-2AŠIŲ VIRŠUS).
3. VISŲ GEGNIŲ VIRŠUTINĖ STOGO PLOKŠTUMA TURI SUTAPTI.
4. POZ. 34 ŽIŪRĖTI SĄNAUDŲ ŽINIARAŠTĮ BRĖŽINYJE SK-B-17.

0	2025	Statybos darbus leidžiančiam dokumentui, remonto darbų vykdymui			
Laida	Išleidimo data	Laidos statusas ir išleidimo priežastis			
Kultūros paveldo objektas:		KLAIPĖDOS MIESTO LIGONINĖS PASTATŲ KOMPLEKSO (U. K. KVR 47539) ANTRASIS NAMAS (U. K. KVR 47541), K.DONELAIČIO G.7, KLAIPĖDOS M. SAV.			
KVAL. PATV. DOK. Nr.	<b>UAB "KLAIPĖDOS PROJEKTAS"</b> Kepėjų 11A, 91247 Klaipėda			Projekto pavadinimas: GYDYMO PASKIRTIES PASTATO - LIGONINĖS, VISUOMENINĖ PASKIRTIES GRUPĖ, K. DONELAIČIO G. 7, KLAIPĖDA, KAPITALINIO REMONTO PROJEKTAS.	
1907, 0544	PV	J. TILVIKAS		DOKUMENTO PAVADINIMAS  STOGO PJŪVIS A-A (M 1:100)	
A1572, 0555	ARCHIT.	A. KINDERIENĖ			
A 483	ARCHIT.	L. NEMEIKŠYTĖ			
989, 0905	K PDV	A. SULŽICKAS			
	KONSTR.	A. SULŽICKAS			
LT	Statytojas: VŠĮ KLAIPĖDOS VAIKŲ LIGONINĖ			DOKUMENTO ŽYMUO KP 2025-0102-3	Brėžinys KR TDP SK-B-18
				LAPAS 1	LAPŲ 4

## STOGO PJŪVIS B-B (M 1:100)



### SUTARTINIAI ŽYMĖJIMAI

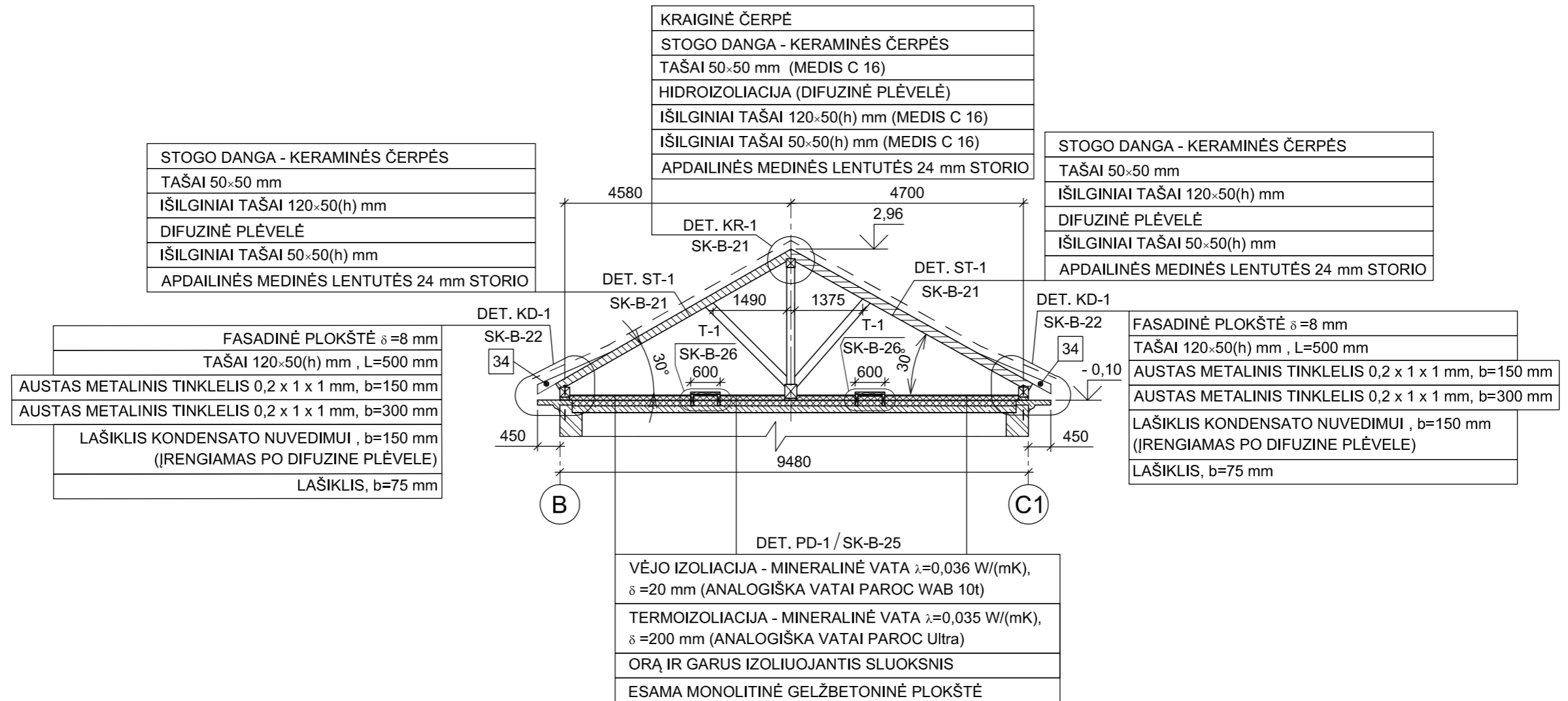


### PASTABA :

1. VISI MATMENYS PATEIKTI MILIMETRAIS - mm.
2. VISOS ALTITUDĖS YRA SĄLYGINĖS (0,00 m ALTITUDĖ - ESAMOS GELŽBETONINĖS PASTOGĖS PERDANGOS TARP 1-1 IR 2-2AŠIŲ VIRŠUS).
3. VISŲ GEGNIŲ VIRŠUTINĖ STOGO PLOKŠTUMA TURI SUTAPTI.
4. POZ. 34 ŽIŪRĖTI SĄNAUDŲ ŽINIARAŠTĮ BRĖŽINYJE SK-B-17.

0	2025	Statybos darbus leidžiančiam dokumentui, remonto darbų vykdymui			
Laida	Išleidimo data	Laidos statusas ir išleidimo priežastis			
Kultūros paveldo objektas: KLAIPĖDOS MIESTO LIGONINĖS PASTATŲ KOMPLEKSO (U. K. KVR 47539) ANTRASIS NAMAS (U. K. KVR 47541), K.DONELAIČIO G.7, KLAIPĖDOS M. SAV.					
KVAL. PATV. DOK. Nr.	<b>UAB "KLAIPĖDOS PROJEKTAS"</b> Kepėjų 11A, 91247 Klaipėda			Projekto pavadinimas: GYDYMO PASKIRTIES PASTATO - LIGONINĖS, VISUOMENINĖ PASKIRTIES GRUPĖ, K. DONELAIČIO G. 7, KLAIPĖDA, KAPITALINIO REMONTO PROJEKTAS.	
1907, 0544	PV	J. TILVIKAS		DOKUMENTO PAVADINIMAS  STOGO PJŪVIS B-B (M 1:100)	LAIDA
A1572, 0555	ARCHIT.	A. KINDERIENĖ			0
A 483	ARCHIT.	L. NEMEIKŠYTĖ			
989, 0905	K PDV	A. SULŽICKAS			
LT	Statytojas: VŠĮ KLAIPĖDOS VAIKŲ LIGONINĖ			DOKUMENTO ŽYMUO KP 2025-0102-3 KR TDP	Brėžinys SK-B-18
				LAPAS 2	LAPŲ 4

## STOGO PJŪVIS C-C (M 1:100)



### SUTARTINIAI ŽYMĖJIMAI



### PASTABA :

1. VISI MATMENYS PATEIKTI MILIMETRAIS - mm.
2. VISOS ALTITUDĖS YRA SĄLYGINĖS (0,00 m ALTITUDĖ - ESAMOS GELŽBETONINĖS PASTOGĖS PERDANGOS TARP 1-1 IR 2-2AŠIŲ VIRŠUS).
3. VISŲ GEGNIŲ VIRŠUTINĖ STOGO PLOKŠTUMA TURI SUTAPTI.
4. POZ. 34 ŽIŪRĖTI SĄNAUDŲ ŽINIARAŠTĮ BRĖŽINYJE SK-B-17.

0	2025	Statybos darbus leidžiančiam dokumentui, remonto darbų vykdymui			
Laida	Išleidimo data	Laidos statusas ir išleidimo priežastis			
Kultūros paveldo objektas:		KLAIPĖDOS MIESTO LIGONINĖS PASTATŲ KOMPLEKSO (U. K. KVR 47539) ANTRASIS NAMAS (U. K. KVR 47541), K.DONELAIČIO G.7, KLAIPĖDOS M. SAV.			
KVAL. PATV. DOK. Nr.	UAB "KLAIPĖDOS PROJEKTAS" Kepėjų 11A, 91247 Klaipėda			Projekto pavadinimas: GYDYMO PASKIRTIES PASTATO - LIGONINĖS, VISUOMENINĖ PASKIRTIES GRUPĖ, K. DONELAIČIO G. 7, KLAIPĖDA, KAPITALINIO REMONTO PROJEKTAS.	
1907, 0544	PV	J. TILVIKAS		DOKUMENTO PAVADINIMAS	
A1572, 0555	ARCHIT.	A. KINDERIENĖ		STOGO PJŪVIS C-C (M 1:100)	
A 483	ARCHIT.	L. NEMEIKŠYTĖ		LAI DA	
989, 0905	K PDV	A. SULŽICKAS		0	
	KONSTR.	A. SULŽICKAS			
LT	Statytojas: VŠĮ KLAIPĖDOS VAIKŲ LIGONINĖ			DOKUMENTO ŽYMUO KP 2025-0102-3	Brėžinys KR TDP SK-B-18
				LAPAS 3	LAPŲ 4

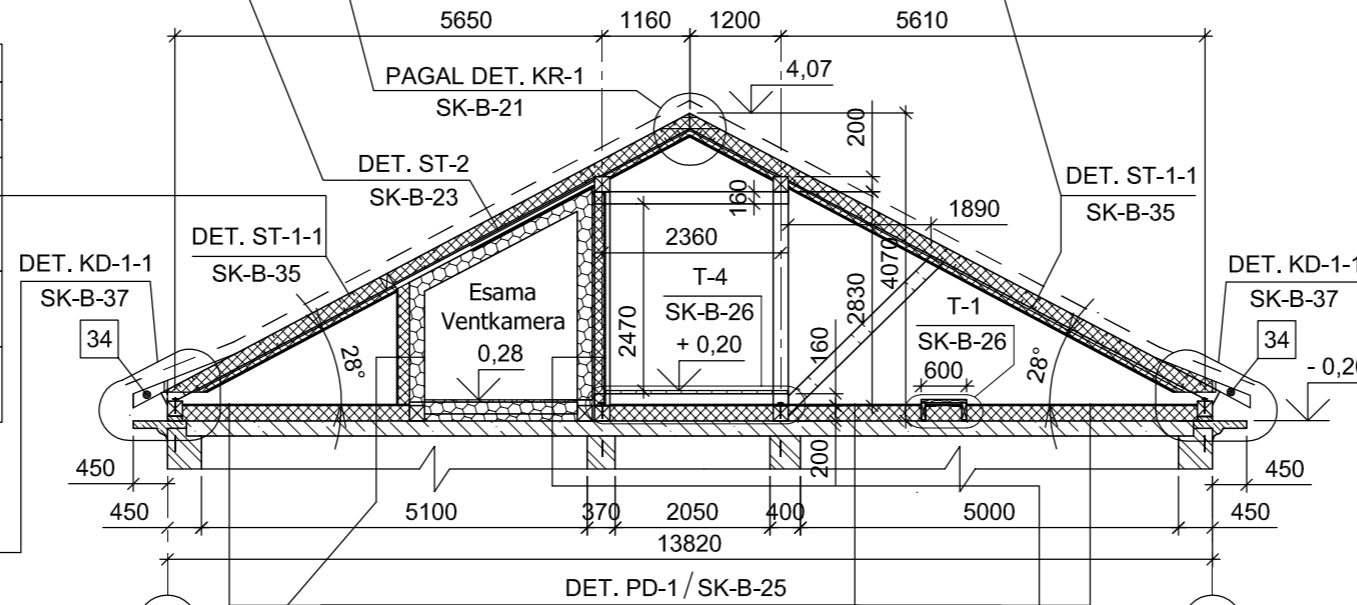
# STOGO PJŪVIS D-D (M 1:100)

STOGO DANGA - KERAMINĖS ČERPĖS
TAŠAI 50x50 mm
IŠILGINIAI TAŠAI 150x50(h) mm
DIFUZINĖ PLĖVELĖ
TERMOIZOLIACIJA - MINERALINĖ VATA $\lambda=0,035$ W/(mK), $\delta=100$ mm (ANALOGIŠKA VATAI PAROC Ultra)
TERMOIZOLIACIJA - MINERALINĖ VATA $\lambda=0,035$ W/(mK), $\delta=50$ mm (ANALOGIŠKA VATAI PAROC Ultra)
GARO IZOLIACIJA - POLIETILENO PLĖVELĖ $\delta=0,2$ mm
APDAILINĖS MEDINĖS LENTUTĖS 24 mm STORIO

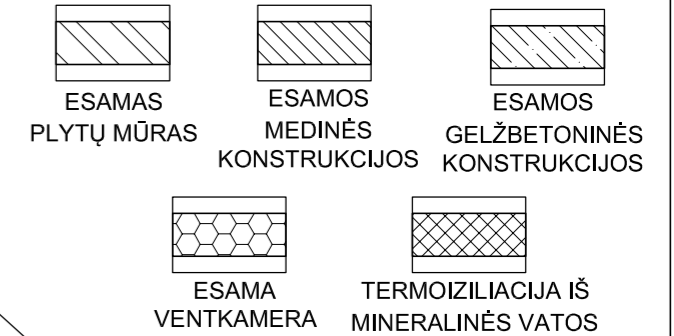
KRAIGINĖ ČERPĖ
STOGO DANGA - KERAMINĖS ČERPĖS
TAŠAI 50x50 mm (MEDIS C 16)
IŠILGINIAI TAŠAI 120(150)x50(h) mm (MEDIS C 16)
HIDROIZOLIACIJA (DIFUZINĖ PLĖVELĖ)
IŠILGINIAI TAŠAI 50x50(h) mm (MEDIS C 16)
APDAILINĖS MEDINĖS LENTUTĖS 24 mm STORIO

STOGO DANGA - KERAMINĖS ČERPĖS
TAŠAI 50x50 mm
IŠILGINIAI TAŠAI 120x50(h) mm
DIFUZINĖ PLĖVELĖ
TERMOIZOLIACIJA - MINERALINĖ VATA $\lambda=0,035$ W/(mK), $\delta=200$ mm (ANALOGIŠKA VATAI PAROC Ultra)
TERMOIZOLIACIJA - MINERALINĖ VATA $\lambda=0,035$ W/(mK), $\delta=50$ mm (ANALOGIŠKA VATAI PAROC Ultra)
PRIEŠGAISRINĖ APSAUGA - FIREBOARD Speciali priešgaisrinė gipso plokštė (GM-F) $\delta=12,5$ mm

STOGO DANGA - KERAMINĖS ČERPĖS
TAŠAI 50x50 mm
IŠILGINIAI TAŠAI 150x50(h) mm
DIFUZINĖ PLĖVELĖ
TERMOIZOLIACIJA - MINERALINĖ VATA $\lambda=0,035$ W/(mK), $\delta=200$ mm (ANALOGIŠKA VATAI PAROC Ultra)
TERMOIZOLIACIJA - MINERALINĖ VATA $\lambda=0,035$ W/(mK), $\delta=50$ mm (ANALOGIŠKA VATAI PAROC Ultra)
PRIEŠGAISRINĖ APSAUGA - FIREBOARD Speciali priešgaisrinė gipso plokštė (GM-F) $\delta=12,5$ mm



## SUTARTINIAI ŽYMĖJIMAI



DET. SV-7 / SK-B-17
VĖJO IZOLIACIJA - MINERALINĖ VATA $\lambda=0,036$ W/(mK), $\delta=30$ mm (ANALOGIŠKA VATAI PAROC WAB 10t)
TAŠAI 50x150(h) mm (KAS 600 mm)
TERMOIZOLIACIJA - MINERALINĖ VATA $\lambda=0,035$ W/(mK), $\delta=150$ mm (ANALOGIŠKA VATAI PAROC Ultra)
GARO IZOLIACIJA - POLIETILENO PLĖVELĖ $\delta=0,2$ mm
ESAMA KARKASINĖ VENTKAMEROS SIENA

DET. PD-1 / SK-B-25
VĖJO IZOLIACIJA - MINERALINĖ VATA $\lambda=0,036$ W/(mK), $\delta=20$ mm (ANALOGIŠKA VATAI PAROC WAB 10t)
TERMOIZOLIACIJA - MINERALINĖ VATA $\lambda=0,035$ W/(mK), $\delta=200$ mm (ANALOGIŠKA VATAI PAROC Ultra)
ORĄ IR GARUS IZOLIUOJANTIS SLUOKSNIS
ESAMA MONOLITINĖ GELŽBETONINĖ PLOKŠTĖ

DET. SV-6 / SK-B-17
VĖJO IZOLIACIJA - MINERALINĖ VATA $\lambda=0,036$ W/(mK), $\delta=20$ mm (ANALOGIŠKA VATAI PAROC WAB 10t)
TERMOIZOLIACIJA - MINERALINĖ VATA $\lambda=0,035$ W/(mK), $\delta=150$ mm (ANALOGIŠKA VATAI PAROC Ultra)
GARO IZOLIACIJA - POLIETILENO PLĖVELĖ $\delta=0,2$ mm
TAŠAI 50x150(h) mm
ESAMA KARKASINĖ VENTKAMEROS SIENA

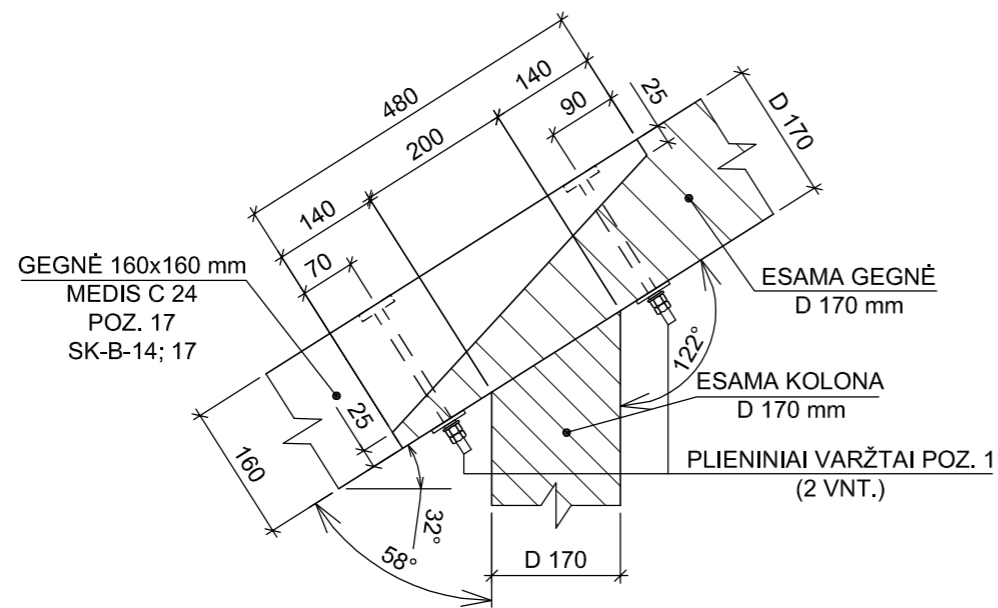
DET. KD-1-1 / SK-B-37
FASADINĖ PLOKŠTĖ $\delta=8$ mm
TAŠAI 120x50(h) mm, L=500 mm
AUSTAS METALINIS TINKLELIS 0,2 x 1 x 1 mm, b=150 mm
AUSTAS METALINIS TINKLELIS 0,2 x 1 x 1 mm, b=300 mm
LAŠIKLIS KONDENSATO NUVEDIMUI, b=150 mm (IRENGIAMAS PO DIFUZINE PLĖVELE)
LAŠIKLIS, b=75 mm

### PASTABA :

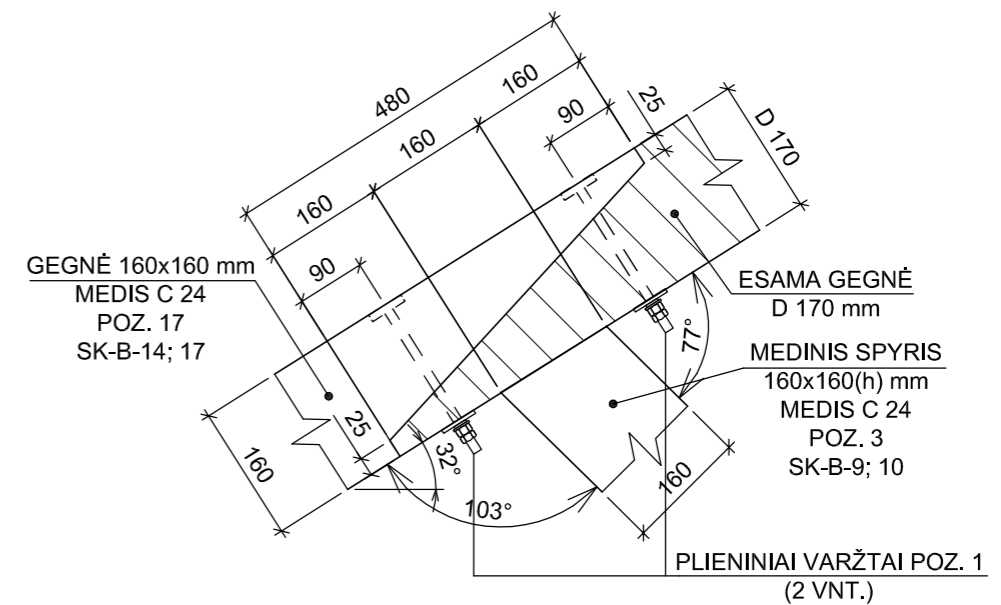
- VISI MATMENYS PATEIKTI MILIMETRAIS - mm.
- VISOS ALTITUDĖS YRA SĄLYGINĖS (0,00 m ALTITUDĖ - ESAMOS GELŽBETONINĖS PASTOGĖS PERDANGOS TARP 1-1 IR 2-2AŠIŲ VIRŠUS).
- VISŲ GEGNIŲ VIRŠUTINĖ STOGO PLOKŠTUMA TURI SUTAPTI.
- POZ. 34 ŽIURĖTI SĄNAUDŲ ŽINIARAŠTĮ BRĖŽINYJE SK-B-17.

0	2025	Statybos darbus leidžiančiam dokumentui, remonto darbų vykdymui			
Laida	Išleidimo data	Laidos statusas ir išleidimo priežastis			
Kultūros paveldo objektas: KLAIPĖDOS MIESTO LIGONINĖS PASTATŲ KOMPLEKSO (U. K. KVR 47539) ANTRASIS NAMAS (U. K. KVR 47541), K.DONELAIČIO G.7, KLAIPĖDOS M. SAV.					
KVAL. PATV. DOK. Nr.	UAB "KLAIPĖDOS PROJEKTAS" Kepėjų 11A, 91247 Klaipėda		Projekto pavadinimas: GYDYMO PASKIRTIES PASTATO - LIGONINĖS, VISUOMENINĖ PASKIRTIES GRUPĖ, K. DONELAIČIO G. 7, KLAIPĖDA, KAPITALINIO REMONTO PROJEKTAS.		
1907, 0544	PV	J. TILVIKAS	DOKUMENTO PAVADINIMAS  STOGO PJŪVIS D-D (M 1:100)		
A1572, 0555	ARCHIT.	A. KINDERIENĖ			
A 483	ARCHIT.	L. NEMEIKŠYTĖ			
989, 0905	K PDV	A. SULŽICKAS			
	KONSTR.	A. SULŽICKAS	LAI DA		
LT	Statytojas: VŠĮ KLAIPĖDOS VAIKŲ LIGONINĖ	DOKUMENTO ŽYMUO KP 2025-0102-3 KR TDP	Brėžinys SK-B-18	LAPAS 4	LAPŲ 4

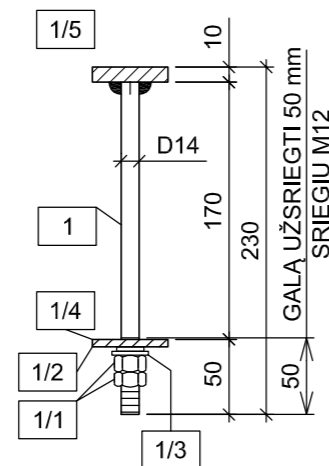
PJŪVIS 1-1 (M 1:10)



PJŪVIS 2-2 (M 1:10)



PLIENINIS VARŽTAS POZ. 1 (M 1:5)



PLIENINIO VARŽTO POZ. 1 SĄNAUDŲ ŽINIARAŠTIS

Pozicija, eil.nr.	Pavadinimas ir techninės charakteristikos	Žymuo	Mato vnt.	Kiekis	Papildomi duomenys (bendra masė, kg)
<b>PLIENINIS VARŽTAS POZ. 1</b>					
1	PLIENINIS ARMATŪROS STRYPAS D 14 mm L=220 mm (GALĄ UŽSRIEGTI 50 mm SRIEGIU M12)	EN 10060 ARMATŪRA S 240	vnt	1	0,27 kg
1/1	PLIENINĖ VERŽLĖ M12	12 STIPRUMO KLASĖ	vnt	2	0,03 kg
1/2	PLIENINĖ POVERŽLĖ D12	-	vnt	1	0,01 kg
1/3	PLIENINĖ SPYRUOKLINĖ POVERŽLĖ D12	-	vnt	1	0,01 kg
1/4	JUOSTA 5x60 mm L=60 mm	PLIENAS S 235	vnt	1	0,14 kg
1/5	JUOSTA 10x60 mm L=60 mm	PLIENAS S 235	vnt	1	0,28 kg
				VISO:	0,74 kg

**PASTABA :**

- SUVIRINIMO SIŪLIŲ AUKŠČIAI TURI NEVIRŠYTI PLONIAUSIO IŠ SUVIRINAMŲ ELEMENTŲ STORIO.
- VISI GAMINIAI TURI BŪTI PARUOŠTI IR PADENGTI ANTIKOROZINIU LAKU.
- MATMENIS TIKSLINTI VIETOJE.

PJŪVIŲ 1-1 IR 2-2 SĄNAUDŲ ŽINIARAŠTIS

Pozicija, eil.nr.	Pavadinimas ir techninės charakteristikos	Žymuo	Mato vnt.	Kiekis	Papildomi duomenys
<b>PJŪVIAI</b>					
1	PJŪVIS 1-1	SK-B-19	vnt.	1	-
2	PJŪVIS 2-2	SK-B-19	vnt.	1	-
<b>PLIENINIAI VARŽTAI</b>					
3	PLIENINIS VARŽTAS POZ. 1	SK-B-19	vnt.	4	2,96 kg

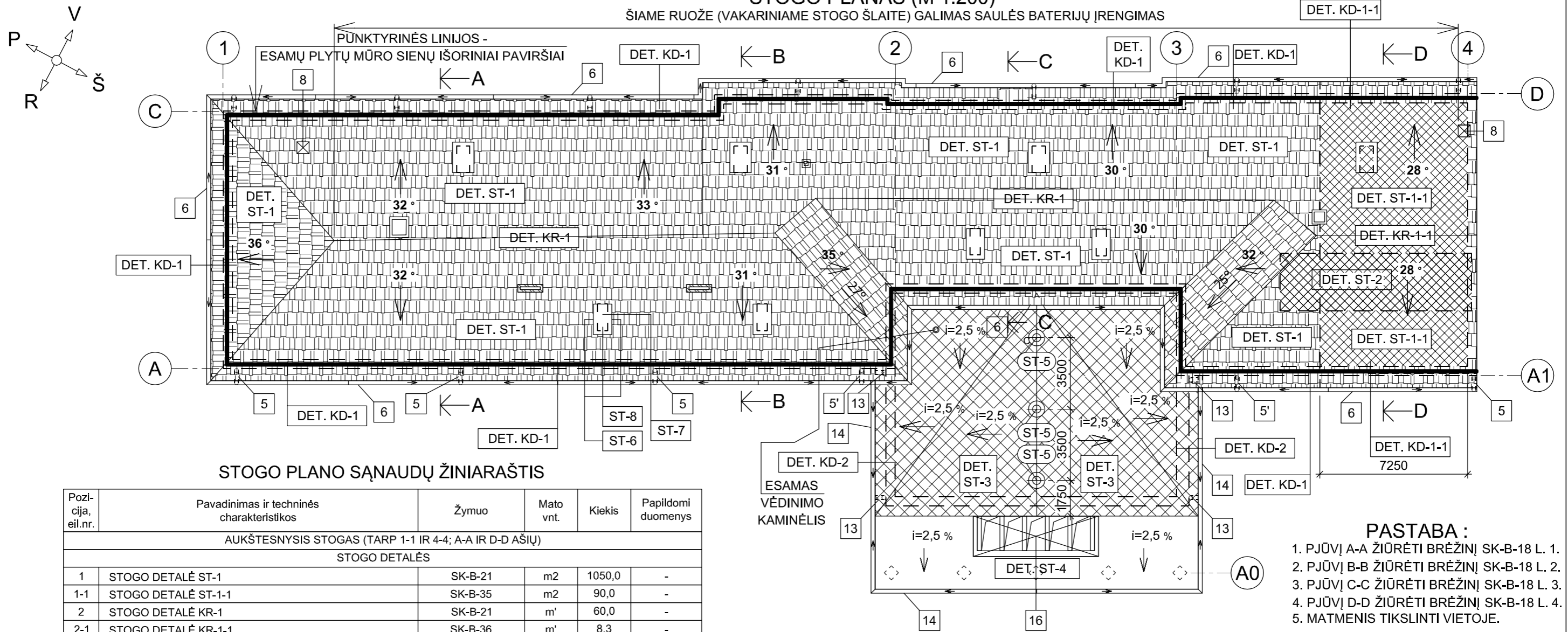
**PASTABA :**

- MATMENIS TIKSLINTI VIETOJE.

0	2025	Statybos darbus leidžiančiam dokumentui, remonto darbų vykdymui			
Laida	Išleidimo data	Laidos statusas ir išleidimo priežastis			
Kultūros paveldo objektas: KLAIPĖDOS MIESTO LIGONINĖS PASTATŲ KOMPLEKSO (U. K. KVR 47539) ANTRASIS NAMAS (U. K. KVR 47541), K.DONELAIČIO G.7, KLAIPĖDOS M. SAV.					
KVAL. PATV. DOK. Nr.	<b>UAB "KLAIPĖDOS PROJEKTAS"</b> Kepėjų 11A, 91247 Klaipėda			Projekto pavadinimas: GYDYMO PASKIRTIES PASTATO - LIGONINĖS, VISUOMENINĖ PASKIRTIES GRUPĖ, K. DONELAIČIO G. 7, KLAIPĖDA, KAPITALINIO REMONTO PROJEKTAS.	
1907, 0544	PV	J. TILVIKAS		DOKUMENTO PAVADINIMAS  PJŪVIS 1-1 (M 1:10) PJŪVIS 2-2 (M 1:10) PLIENINIS VARŽTAS POZ. 1	
A1572, 0555	ARCHIT.	A. KINDERIENĖ			
A 483	ARCHIT.	L. NEMEIKŠYTĖ			
989, 0905	K PDV	A. SULŽICKAS			
	KONSTR.	A. SULŽICKAS			
LT	Statytojas: VŠĮ KLAIPĖDOS VAIKŲ LIGONINĖ			DOKUMENTO ŽYMUO KP 2025-0102-3 KR TDP	Brėžinys SK-B-19
				LAPAS	LAPŲ
				1	1

# STOGO PLANAS (M 1:200)

ŠIAME RUIŽE (VAKARINIAME STOGO ŠLAITE) GALIMAS SAULĖS BATERIJŲ ĮRENGIMAS



## STOGO PLANO SĄNAUDŲ ŽINIARAŠTIS

Pozicija, eil.nr.	Pavadinimas ir techninės charakteristikos	Žymuo	Mato vnt.	Kiekis	Papildomi duomenys
AUKŠTESNYSIS STOGAS (TARP 1-1 IR 4-4; A-A IR D-D AŠIŲ)					
STOGO DETALĖS					
1	STOGO DETALĖ ST-1	SK-B-21	m <sup>2</sup>	1050,0	-
1-1	STOGO DETALĖ ST-1-1	SK-B-35	m <sup>2</sup>	90,0	-
2	STOGO DETALĖ KR-1	SK-B-21	m'	60,0	-
2-1	STOGO DETALĖ KR-1-1	SK-B-36	m'	8,3	-
3	KARNYZO DETALĖ KD-1	SK-B-22	m'	150,0	-
3-1	KARNYZO DETALĖ KD-1-1	SK-B-37	m'	17,0	-
4	STOGO DETALĖ ST-2	SK-B-23	m <sup>2</sup>	28,0	-
LIETAUS VANDENS NUVEDIMO ELEMENTAI					
5	LIETVAMZDŽIAI D 120 mm	-	m'	165,0	-
5'	LIETVAMZDŽIAI D 150 mm	-	m'	32,0	-
6	LIETLOVIAI D 150 mm	-	m'	195,0	-
STOGO APSAUGINĖ TVORELĖ SU SNIEGO GAUDYTUVU					
7	STOGO APSAUGINĖ TVORELĖ H=600 mm SU SNIEGO GAUDYTUVU	-	m'	150,0	-
STOGO IŠLIPIMO LIUKAI (NEŠILDYMO PATALPOM)					
8	LIUKAS 600x800 mm	-	vnt.	2	-
ŽEMESNYSIS STOGAS (TARP 2-2 IR 3-3; A0-A0 IR A1-A1 AŠIŲ)					
9	STOGO DETALĖ ST-3	SK-B-31	m <sup>2</sup>	175,0	-
10	STOGO DETALĖ ST-4	SK-B-24	m <sup>2</sup>	60,0	-
11	STOGO DETALĖ KD-2	SK-B-24	m'	15,0	-
12	STOGO DETALĖ KD-2/1	SK-B-24	m'	24,0	-
13	VĒDINIMO KAMINĖLIAI (DETALĖ ST-5)	SK-B-25	vnt.	3	-
LIETAUS VANENS NUVEDIMO ELEMENTAI					
14	LIETVAMZDŽIAI D 120 mm	-	m'	30,0	-
15	LIETLOVIAI D 150 mm	-	m'	39,0	-
ŠVIESLANGIS					
16	TRIPLEKSO STIKLAS ALIUMINIAME RĖME	-	m <sup>2</sup>	13,0	-
STOGO DETALĖS					
17	STOGO DETALĖ ST-6	SK-B-33	m <sup>2</sup>	15,0	-
18	STOGO DETALĖ ST-7	SK-B-33	m <sup>2</sup>	20,0	-
19	STOGO DETALĖ ST-8	SK-B-34	m'	9,0	-

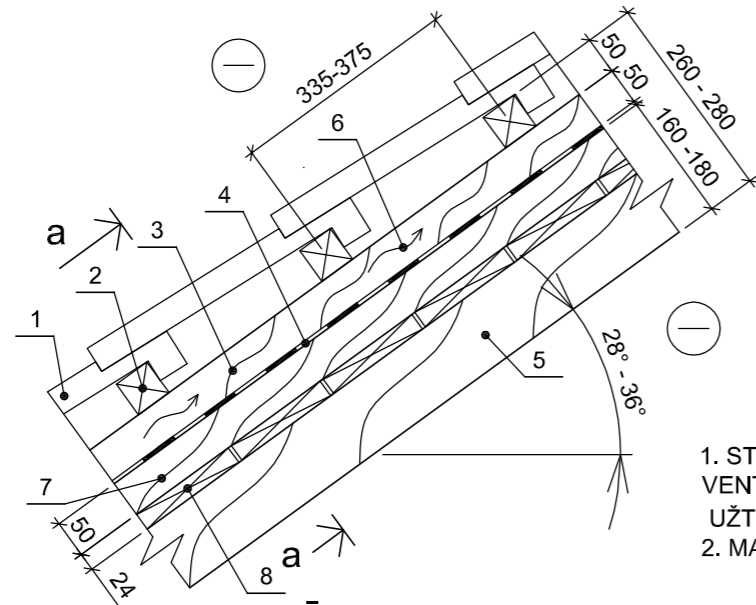
- PASTABA:**
- PJŪVĮ A-A ŽIURĖTI BRĖŽINĮ SK-B-18 L. 1.
  - PJŪVĮ B-B ŽIURĖTI BRĖŽINĮ SK-B-18 L. 2.
  - PJŪVĮ C-C ŽIURĖTI BRĖŽINĮ SK-B-18 L. 3.
  - PJŪVĮ D-D ŽIURĖTI BRĖŽINĮ SK-B-18 L. 4.
  - MATMENIS TIKSLINTI VIETOJE.

## SUTARTINIAI ŽYMĖJIMAI



0	2025	Statybos darbus leidžiančiam dokumentui, remonto darbų vykdymui			
Laida	Išleidimo data	Laidos statusas ir išleidimo priežastis			
Kultūros paveldo objektas: KLAIPĖDOS MIESTO LIGONINĖS PASTATŲ KOMPLEKSO (U. K. KVR 47539) ANTRASIS NAMAS (U. K. KVR 47541), K. DONELAIČIO G.7, KLAIPĖDOS M. SAV.					
KVAL. PATV. DOK. Nr.	<b>UAB "KLAIPĖDOS PROJEKTAS"</b> Kepėjų 11A, 91247 Klaipėda			Projekto pavadinimas: GYDymo PASKIRTIES PASTATO - LIGONINĖS, VISUOMENINĖ PASKIRTIES GRUPĖ, K. DONELAIČIO G. 7, KLAIPĖDA, KAPITALINIO REMONTO PROJEKTAS.	
	1907, 0544	PV	J. TILVIKAS	DOKUMENTO PAVADINIMAS	LAIDA
	A1572, 0555	ARCHIT.	A. KINDERIENĖ		
	A 483	ARCHIT.	L. NEMEIKŠYTĖ		
989, 0905	K PDV	A. SULŽICKAS			
		KONSTR.	A. SULŽICKAS	STOGO PLANAS (M 1:200) STOGO PLANO SĄNAUDŲ ŽINIARAŠTIS	
LT	Statytojas: VŠĮ KLAIPĖDOS VAIKŲ LIGONINĖ			DOKUMENTO ŽYMUO KP 2025-0102-3 KR TDP	Brėžinys SK-B-20
				LAPAS 1	LAPŲ 1

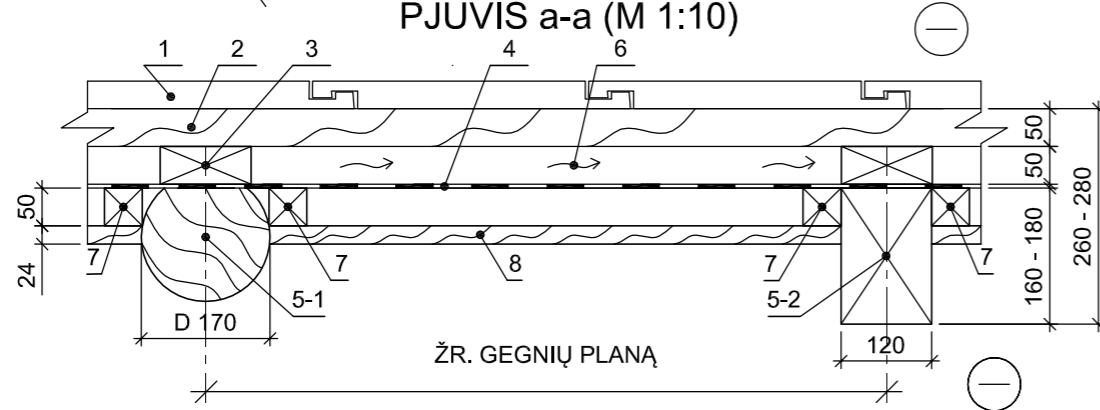
### STOGO DETALĖ ST-1 (M 1:10)



#### PASTABA :

1. STOGE (DET. ST-1) BŪTINA ĮRENGTI VENTILIUOJAMĄ ORO TARPĄ IR UŽTIKRINTI ORO JUDĖJIMĄ JAME.
2. MATMENIS TIKSLINTI VIETOJE.

### PJŪVIS a-a (M 1:10)



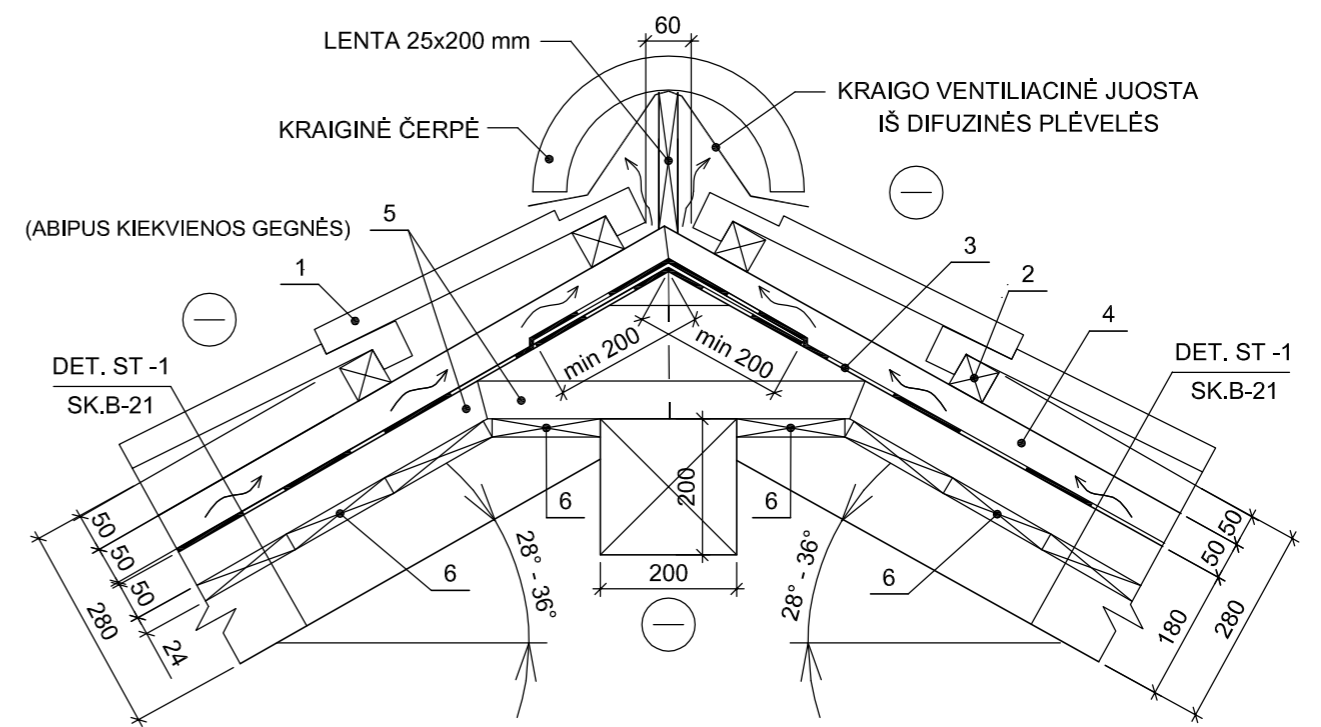
ŽR. GEGNIŲ PLANĄ

POZ. 1	STOGO DANGA - KERAMINĖS ČERPĖS
POZ. 2	GREBĖŠTAI 50x50 mm (MEDIS C 16) KAS 335-375 mm
POZ. 3	IŠILGINIAI TAŠAI 120x50(h) mm (MEDIS C 16)
POZ. 4	DIFUZINĖ PLĖVELĖ
POZ. 5-1	ESAMOS GEGNĖS D 170 mm
POZ. 5-2	GEGNĖS 120x180(h) mm (MEDIS C 24)
POZ. 5-2	GEGNĖS 160x160(h) mm (MEDIS C 24)
POZ. 6	VENTILIUOJAMAS ORO TARPAS δ=50 mm
POZ. 7	IŠILGINIAI TAŠAI 50x50(h) mm (MEDIS C 16)
POZ. 8	APDAILINĖS MEDINĖS LENTUTĖS 24 mm STORIO

### DETALĖS ST-1 SĄNAUDŲ ŽINIARAŠTIS

Pozicija, eil.nr.	Pavadinimas ir techninės charakteristikos	Žymuo	Mato vnt.	Kiekis	Papildomi duomenys (bendra masė, kg)
<b>MEDŽIAGOS</b>					
1	POZ. 1 STOGO DANGA - KERAMINĖS ČERPĖS	-	m2	1050,0	-
2	POZ. 2 TAŠAI 50x50 mm	MEDIS C 16	m'	3050,0	7,63 m3
3	POZ. 3 IŠILGINIAI TAŠAI 120x50(h) mm	MEDIS C 16	m'	1500,0	9,0 m3
3-1	POZ. 3 IŠILGINIAI TAŠAI 150x50(h) mm	MEDIS C 16	m'	160,0	1,20 m3
4	POZ. 4 DIFUZINĖ PLĖVELĖ	-	m2	1050,0	-
5	POZ. 7 IŠILGINIAI TAŠAI 50x50(h) mm	MEDIS C 16	m'	2300,0	5,75 m3
6	POZ. 8 APDAILINĖS MEDINĖS LENTUTĖS 24 mm STORIO	-	m2	860,0	20,6 m3
<b>MEDINIŲ KONSTRUKCIJŲ PADENGIMAS ANTISEPTIKAIS</b>					
7	POZ. 2 TAŠAI 50x50 mm	MEDIS C 16	m2	610,0	-
8	POZ. 3 IŠILGINIAI TAŠAI 120x50(h) mm	MEDIS C 16	m2	510,0	-
8-1	POZ. 3 IŠILGINIAI TAŠAI 150x50(h) mm	MEDIS C 16	m2	64,0	-
9	POZ. 7 IŠILGINIAI TAŠAI 50x50(h) mm	MEDIS C 16	m2	460,0	-
10	POZ. 8 APDAILINĖS MEDINĖS LENTUTĖS 24 mm STORIO	-	m2	2000,0	-

### STOGO DETALĖ KR-1 (M 1:10)



#### PASTABA :

1. STOGE (DET. KR-1) BŪTINA ĮRENGTI VENTILIUOJAMĄ ORO TARPĄ IR UŽTIKRINTI ORO JUDĖJIMĄ JAME.
2. MATMENIS TIKSLINTI VIETOJE.

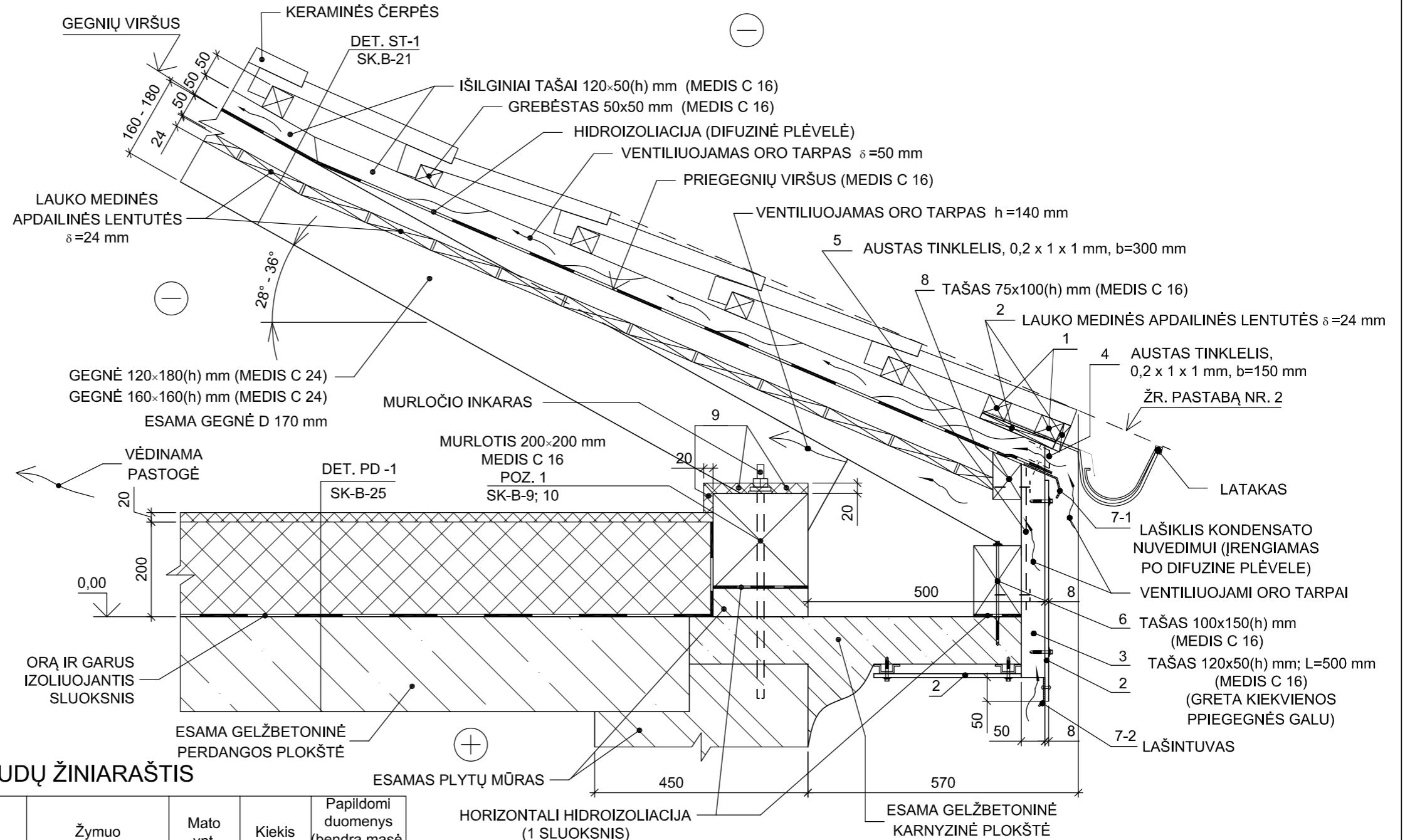
POZ. 1	STOGO DANGA - KERAMINĖS ČERPĖS
POZ. 2	TAŠAI 50x50 mm (MEDIS C 16)
POZ. 3	HIDROIZOLIACIJA (DIFUZINĖ PLĖVELĖ)
POZ. 4	IŠILGINIAI TAŠAI 120x50(h) mm (MEDIS C 16)
POZ. 5	IŠILGINIAI TAŠAI 50x50(h) mm (MEDIS C 16)
POZ. 6	APDAILINĖS MEDINĖS LENTUTĖS 24 mm STORIO

### DETALĖS KR-1 SĄNAUDŲ ŽINIARAŠTIS

Pozicija, eil.nr.	Pavadinimas ir techninės charakteristikos	Žymuo	Mato vnt.	Kiekis	Papildomi duomenys (bendra masė, kg)
<b>MEDŽIAGOS</b>					
1	KRAIGINĖ ČERPĖ	-	m'	60,0	-
2	KRAIGO VENTILIACINĖ JUOSTA IŠ DIFUZINĖS PLĖVELĖS	-	m2	35,0	-
3	LENTA 25x200 mm	MEDIS C 16	m'	60,0	0,30 m3
4	PAPILDOMA DIFUZINĖ PLĖVELĖ UŽLEIDIMAMS PO 200 mm	-	m2	24,0	-
<b>MEDINIŲ KONSTRUKCIJŲ PADENGIMAS ANTISEPTIKAIS</b>					
5	LENTA 25x200 mm	MEDIS C 16	m2	27,0	-

0	2025	Statybos darbus leidžiančiam dokumentui, remonto darbų vykdymui			
Laida	Išleidimo data	Laidos statusas ir išleidimo priežastis			
Kultūros paveldo objektas: KLAIPĖDOS MIESTO LIGONINĖS PASTATŲ KOMPLEKSO (U. K. KVR 47539) ANTRASIS NAMAS (U. K. KVR 47541), K.DONELAIČIO G.7, KLAIPĖDOS M. SAV.					
KVAL. PATV. DOK. Nr.	<b>UAB "KLAIPĖDOS PROJEKTAS"</b> Kepėjų 11A, 91247 Klaipėda			Projekto pavadinimas: GYDYMO PASKIRTIES PASTATO - LIGONINĖS, VISUOMENINĖ PASKIRTIES GRUPĖ, K. DONELAIČIO G. 7, KLAIPĖDA, KAPITALINIO REMONTO PROJEKTAS.	
1907, 0544	PV	J. TILVIKAS		DOKUMENTO PAVADINIMAS	
A1572, 0555	ARCHIT.	A. KINDERIENĖ		STOGO DETALĖ ST-1 (M 1:10) STOGO DETALĖ KR-1 (M 1:10) SĄNAUDŲ ŽINIARAŠČIAI	
A 483	ARCHIT.	L. NEMEIKŠYTĖ			
989, 0905	K PDV	A. SULŽICKAS			
	KONSTR.	A. SULŽICKAS		LAIDA	
LT	Statytojas: VŠĮ KLAIPĖDOS VAIKŲ LIGONINĖ			DOKUMENTO ŽYMUO KP 2025-0102-3 KR TDP	Brėžinys SK-B-21
				LAPAS 1	LAPŲ 1

# KARNYZO DETALĖ KD-1 (M 1:10)



## PASTABA :

1. STOGĖ (DET. KD-1) BŪTINA ĮRENGTI VENTILIUOJAMĄ ORO TARPĄ IR UŽTIKRINTI ORO JUDĖJIMĄ JAME.
2. AUKŠČIAUSIAS LIETAUS LATAKO KRAŠTAS NETURI IŠSIKIŠTI UŽ ĮSIVAIZDUOJAMAI PRATĘSTOS STOGO NUOLYDŽIO LINIJOS.
3. VISOS ALTITUDĖS YRA SĄLYGINĖS (0,00 m ALTITUDĖ - ESAMOS GELŽBETONINĖS PASTOGĖS PERDANGOS TARP 1-1 IR 2-2 AŠIŲ VIRŠUS).
4. ESAMA KARNYZINĖ GELŽBETONINĖ PLOKŠTĖ IR ESAMI DEKORARYVINIAI FASADO KARNYZINIAI ELEMENTAI PALIEKAMI.
5. MATMENIS IR ALTITUDĖS TIKSLINTI VIETOJE.

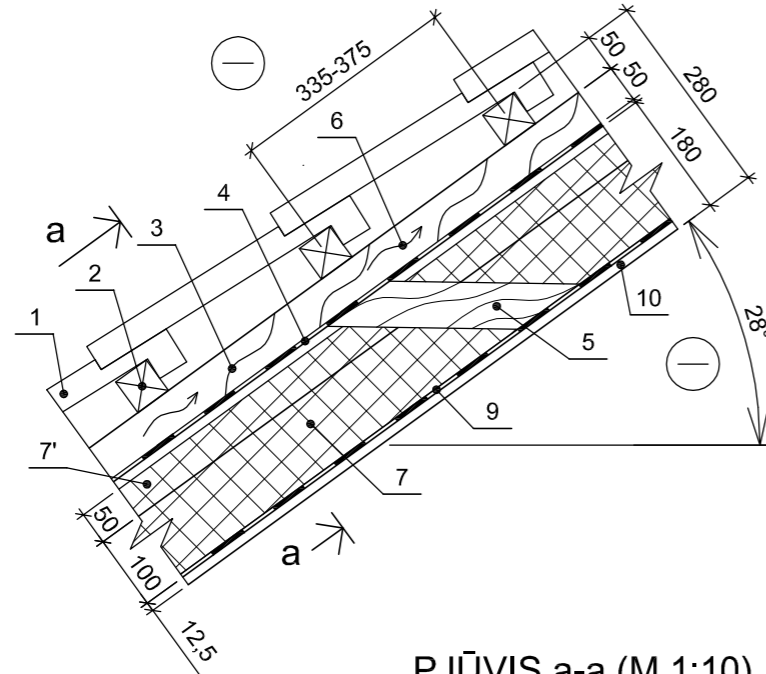
## DETALĖS KD-1 SĄNAUDŲ ŽINIARAŠTIS

Pozicija, eil.nr.	Pavadinimas ir techninės charakteristikos	Žymuo	Mato vnt.	Kiekis	Papildomi duomenys (bendra masė, kg)
<b>MEDŽIAGOS</b>					
1	TAŠAI 50x50 mm	MEDIS C 16	m'	150,0	0,38 m3
2	FASADINĖ PLOKŠTĖ δ=8 mm	-	m2	130,0	-
3	TAŠAI 120x50(h) mm , L=500 mm	-	vnt.	140	0,42 m3
4	AUSTAS METALINIS TINKLELIS 0,2 x 1 x 1 mm, b=150 mm	-	m2	22,5	-
5	AUSTAS METALINIS TINKLELIS 0,2 x 1 x 1 mm, b=300 mm	-	m2	45,0	-
6	TAŠAS 100x150(h) mm	MEDIS C 16	m'	150,0	2,25 m3
7-1	LAŠIKLIS KONDENSATO NUVEDIMUI , b=150 mm (IRENGIAMAS PO DIFUZINE PLĖVELE)	-	m'	150,0	22,5 m2
7-2	LAŠIKLIS, b=75 mm	-	m'	150,0	11,25 m2
8	TAŠAS 75x100(h) mm	MEDIS C 16	m'	150,0	1,13 m3
9	VĒJO IZOLIACIJA IŠ MINERALINĖS VATOS δ= 20 mm	-	m2	45,0	0,90 m3
<b>MEDINIŲ KONSTRUKCIJŲ PADENGIMAS ANTISEPTIKAIS</b>					
10	POZ. 1 TAŠAI 50x50 mm	MEDIS C 16	m2	30,0	-
11	POZ. 3 TAŠAI 120x50(h) mm, L=500 mm	MEDIS C 16	m2	25,0	-
12	POZ. 6 TAŠAI 100x150(h) mm	MEDIS C 16	m2	75,0	-
13	POZ. 8 TAŠAI 75x100(h) mm	MEDIS C 16	m2	50,0	-

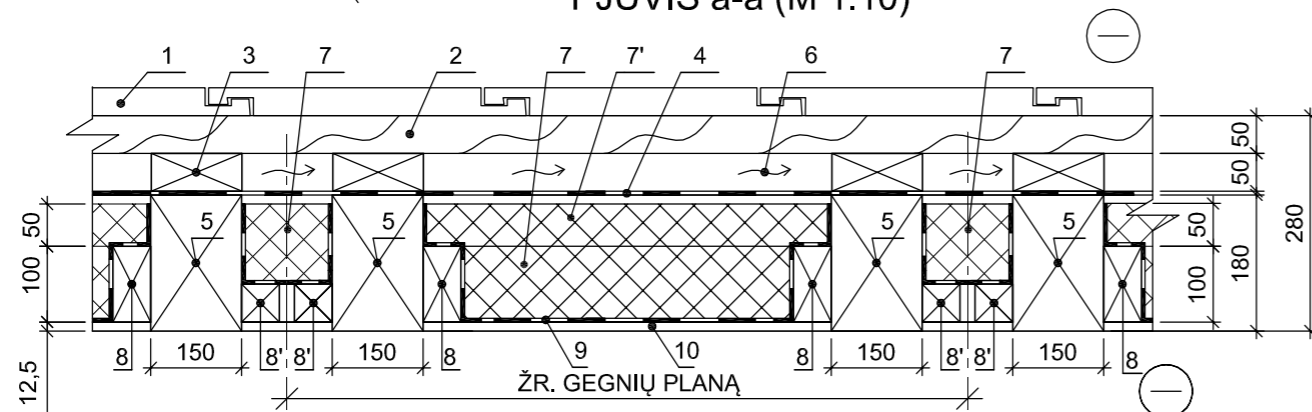
0	2025	Statybos darbus leidžiančiam dokumentui , remonto darbų vykdymui			
Laida	Išleidimo data	Laidos statusas ir išleidimo priežastis			
Kultūros paveldo objektas: KLAIPĖDOS MIESTO LIGONINĖS PASTATŲ KOMPLEKSO (U. K. KVR 47539) ANTRASIS NAMAS (U. K. KVR 47541) , K.DONELAIČIO G.7, KLAIPĖDOS M. SAV.					
KVAL. PATV. DOK. Nr.	<b>UAB "KLAIPĖDOS PROJEKTAS"</b> Kepėjų 11A, 91247 Klaipėda			Projekto pavadinimas: GYDYMO PASKIRTIES PASTATO - LIGONINĖS, VISUOMENINĖ PASKIRTIES GRUPĖ, K. DONELAIČIO G. 7, KLAIPĖDA, KAPITALINIO REMONTO PROJEKTAS.	
1907, 0544	PV	J. TILVIKAS		DOKUMENTO PAVADINIMAS  KARNYZO DETALĖ KD-1 (M 1:10) SĄNAUDŲ ŽINIARAŠTIS	
A1572, 0555	ARCHIT.	A. KINDERIENĖ			
A 483	ARCHIT.	L. NEMEIKŠYTĖ			
989, 0905	K PDV	A. SULŽICKAS			
	KONSTR.	A. SULŽICKAS			
LT	Statytojas: VŠĮ KLAIPĖDOS VAIKŲ LIGONINĖ			DOKUMENTO ŽYMUO KP 2025-0102-3 KR TDP	Brėžinys SK-B-22
				LAPAS 1	LAPŲ 1

## DETALĖS ST-2 SAŃAUDŲ ŽINIARAŠTIS

### STOGO DETALĖ ST-2 (M 1:10)



### PJŪVIS a-a (M 1:10)



POZ. 1	STOGO DANGA - KERAMINĖS ČERPĖS
POZ. 2	GREBĖSTAI 50x50 mm (MEDIS C 16) KAS 335-375 mm
POZ. 3	IŠILGINIAI TAŠAI 150x50(h) mm (MEDIS C 16)
POZ. 4	DIFUZINĖ PLĖVELĖ
POZ. 5	GEGNĖS 150x180(h) mm (MEDIS C 24)
POZ. 6	VENTILIUOJAMAS ORO TARPAS $\delta=50$ mm
POZ. 7	TERMOIZOLIACIJA - MINERALINĖ VATA $\lambda=0,035$ W/(mK), $\delta=100$ mm (ANALOGIŠKA VATAI PAROC Ultra)
POZ. 7'	TERMOIZOLIACIJA - MINERALINĖ VATA $\lambda=0,035$ W/(mK), $\delta=50$ mm (ANALOGIŠKA VATAI PAROC Ultra)
POZ. 8	IŠILGINIAI TAŠAI 50x100(h) mm (MEDIS C 16)
POZ. 8'	IŠILGINIAI TAŠAI 50x50(h) mm (MEDIS C 16)
POZ. 9	GARO IZOLIACIJA - POLIETILENO PLĖVELĖ $\delta=0,2$ mm
POZ. 10	PRIEŠGAISRINĖ APSAUGA - FIREBOARD Speciali priešgaisrinė gipso plokštė (GM-F) $\delta=12,5$ mm

ŽR. DET. ST-1  
SAŃAUDŲ  
ŽINIARAŠTĮ  
SK-B-21

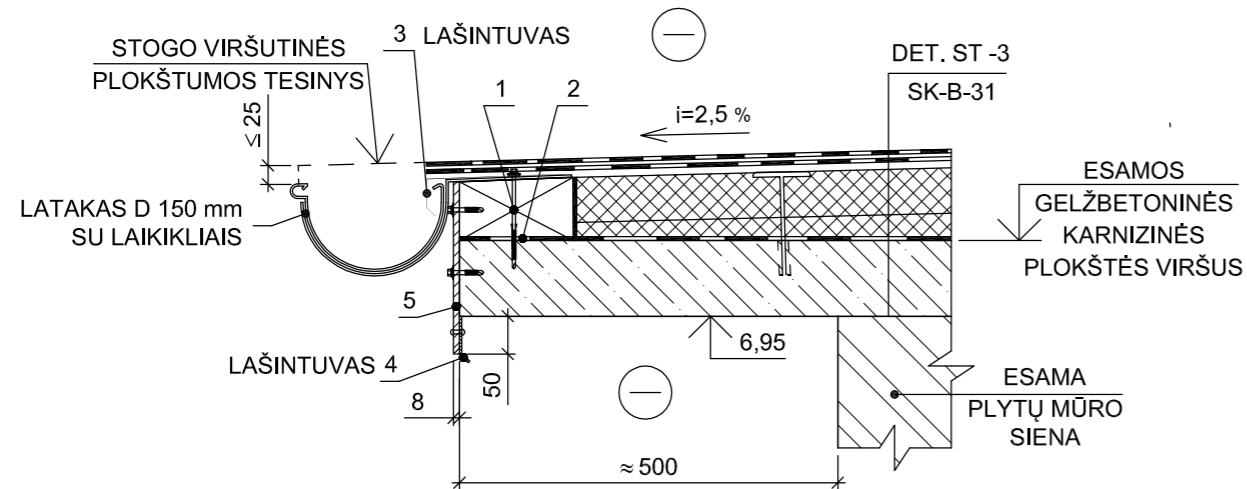
Pozi- cija, eil.nr.	Pavadinimas ir techninės charakteristikos	Žymuo	Mato vnt.	Kiekis	Papildomi duomenys (bendra masė, kg)
<b>MEDŽIAGOS</b>					
1	POZ. 8 IŠILGINIAI TAŠAI 50x100(h) mm	MEDIS C 16	m'	35,0	0,18 m3
2	POZ. 8' IŠILGINIAI TAŠAI 50x50(h) mm	MEDIS C 16	m'	35,0	0,09 m3
3	POZ. 9 GARO IZOLIACIJA - POLIETILENO PLĖVELĖ $\delta=0,2$ mm	-	m2	35,0	-
4	POZ. 10 PRIEŠGAISRINĖ APSAUGA - FIREBOARD Speciali priešgaisrinė gipso plokštė (GM-F) $\delta=12,5$ mm	-	m2	30,0	-
5	POZ. 7 TERMOIZOLIACIJA - MINERALINĖ VATA $\lambda=0,035$ W/(mK), $\delta=100$ mm (ANALOGIŠKA VATAI PAROC Ultra)	-	m2	30,0	3,00 m3
6	POZ. 7' TERMOIZOLIACIJA - MINERALINĖ VATA $\lambda=0,035$ W/(mK), $\delta=50$ mm (ANALOGIŠKA VATAI PAROC Ultra)	-	m2	30,0	1,50 m3
<b>MEDINIŲ KONSTRUKCIJŲ PADENGIMAS ANTISEPTIKAIS</b>					
7	POZ. 8 IŠILGINIAI TAŠAI 50x100(h) mm	MEDIS C 16	m2	10,5	-
8	POZ. 8' IŠILGINIAI TAŠAI 50x50(h) mm	MEDIS C 16	m2	7,0	-

### PASTABA :

- STOGO DETALĖS ST-2 REKOMENDUOJAMA ĮRENGIMO TVARKA:  
- PIRMIAUSIA SUKALTI SKYDUS IŠ POZ. 8; POZ. 8' IR POZ. 10 IR JUOS ĮLEIDUS IŠ VIRŠAUS PRITVIRTINTI PRIE STOGO GEGNIŲ 120x180(h) mm;  
- ANT VIRŠAUS ĮRENGTI GARO IZOLIACIJĄ POZ. 9;  
- SUDĖTI TERMOIZOLIACIJĄ POZ. 7 IR POZ. 7';  
- SUMONTUOTI LIKUSIAS POZICIJAS DET. ST-1 (SK-B-21).
- STOGE (DET. ST-2) BŪTINA ĮRENGTI VENTILIUOJAMĄ ORO TARPĄ IR UŽTIKRINTI ORO JUDĖJIMĄ JAME.
- MATMENIS TIKSLINTI VIETOJE.

0	2025	Statybos darbus leidžiančiam dokumentui, remonto darbų vykdymui			
Laida	Išleidimo data	Laidos statusas ir išleidimo priežastis			
Kultūros paveldo objektas:		KLAIPĖDOS MIESTO LIGONINĖS PASTATŲ KOMPLEKSO (U. K. KVR 47539) ANTRASIS NAMAS (U. K. KVR 47541), K.DONELAIČIO G.7, KLAIPĖDOS M. SAV.			
KVAL. PATV. DOK. Nr.	<b>UAB "KLAIPĖDOS PROJEKTAS"</b> Kepėjų 11A, 91247 Klaipėda			Projekto pavadinimas: GYDYMO PASKIRTIES PASTATO - LIGONINĖS, VISUOMENINĖ PASKIRTIES GRUPĖ, K. DONELAIČIO G. 7, KLAIPĖDA, KAPITALINIO REMONTO PROJEKTAS.	
1907, 0544	PV	J. TILVIKAS		DOKUMENTO PAVADINIMAS  STOGO DETALĖ ST-2 (M 1:10) SAŃAUDŲ ŽINIARAŠTIS	
A1572, 0555	ARCHIT.	A. KINDERIENĖ			
A 483	ARCHIT.	L. NEMEIKŠYTĖ			
989, 0905	K PDV	A. SULŽICKAS			
	KONSTR.	A. SULŽICKAS			
LT	Statytojas: VŠĮ KLAIPĖDOS VAIKŲ LIGONINĖ			DOKUMENTO ŽYMUO KP 2025-0102-3 KR TDP	Brėžinys SK-B-23
				LAPAS	LAPŲ
				1	1

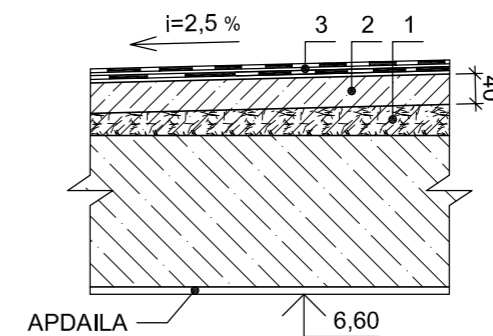
### KARNYZO DETALĖ KD-2 (M 1:10)



### KARNYZO DETALĖS KD-2 SĄNAUDŲ ŽINIARAŠTIS

Pozicija, eil.nr.	Pavadinimas ir techninės charakteristikos	Žymuo	Mato vnt.	Kiekis	Papildomi duomenys (bendra masė, kg)
<b>MEDŽIAGOS</b>					
1	TAŠAS 150x85(h) mm	MEDIS C 16	m'	15,0	0,19 m3
2	HORIZONTALI HIDROIZOLIACIJA B=150 mm PO POZ. 1	-	m'	15,0	2,25 m2
3	LAŠINTUVAS SKARDOS LANKSTINYS B=250 mm	-	m'	15,0	3,75 m2
4	LAŠINTUVAS SKARDOS LANKSTINYS B=100 mm	-	m'	15,0	1,5 m2
5	FASADO PLOKŠTĖ δ=8 mm	-	m2	4,0	-
<b>MEDINIŲ KONSTRUKCIJŲ PADENGIMAS ANTISEPTIKAIS</b>					
6	POZ. 1 TAŠAS 150x85(h) mm	MEDIS C 16	m2	7,5	-

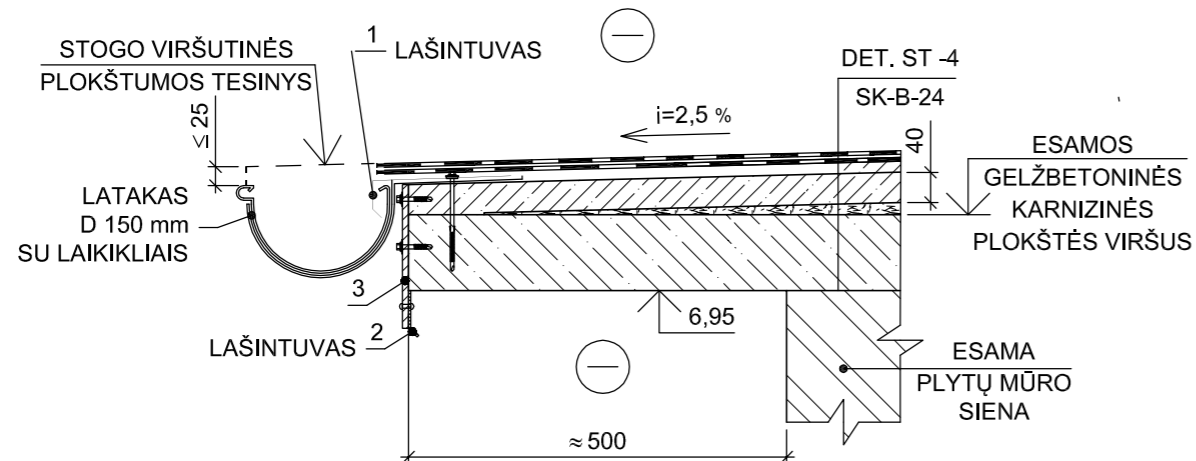
### STOGO DETALĖ ST-4 (M 1:10)



### STOGO DETALĖS ST-4 SĄNAUDŲ ŽINIARAŠTIS

Pozicija, eil.nr.	Pavadinimas ir techninės charakteristikos	Žymuo	Mato vnt.	Kiekis	Papildomi duomenys (bendra masė, kg)
<b>MEDŽIAGOS</b>					
1	NUOLYDĮ FORMUOJANTIS SLUOKSNIS KERAMZITO ŽVYRAS ρ=600 kg/m3	-	m3	0,8	-
2	SMĖLBETONIO MIŠINYS C 12/15-XO-C10,2-4-S1 δ=40 mm	-	m3	2,4	-
2-1	VIRINTAS ARMATŪROS TINKLELIS 4/ 4/200/200	ARMATŪRA S 240	m2	60,0	59,22 kg
3	RULONINĖ DANGA (2 SLUOKSNIAI: VIRŠUTINIS SLUOKSNIS δ=4 mm, APATINIS SLUOKSNIS δ=3 mm)	-	m2	60,0	-

### KARNYZO DETALĖ KD-2/1 (M 1:10)



### DETALĖS KD-2/1 SĄNAUDŲ ŽINIARAŠTIS

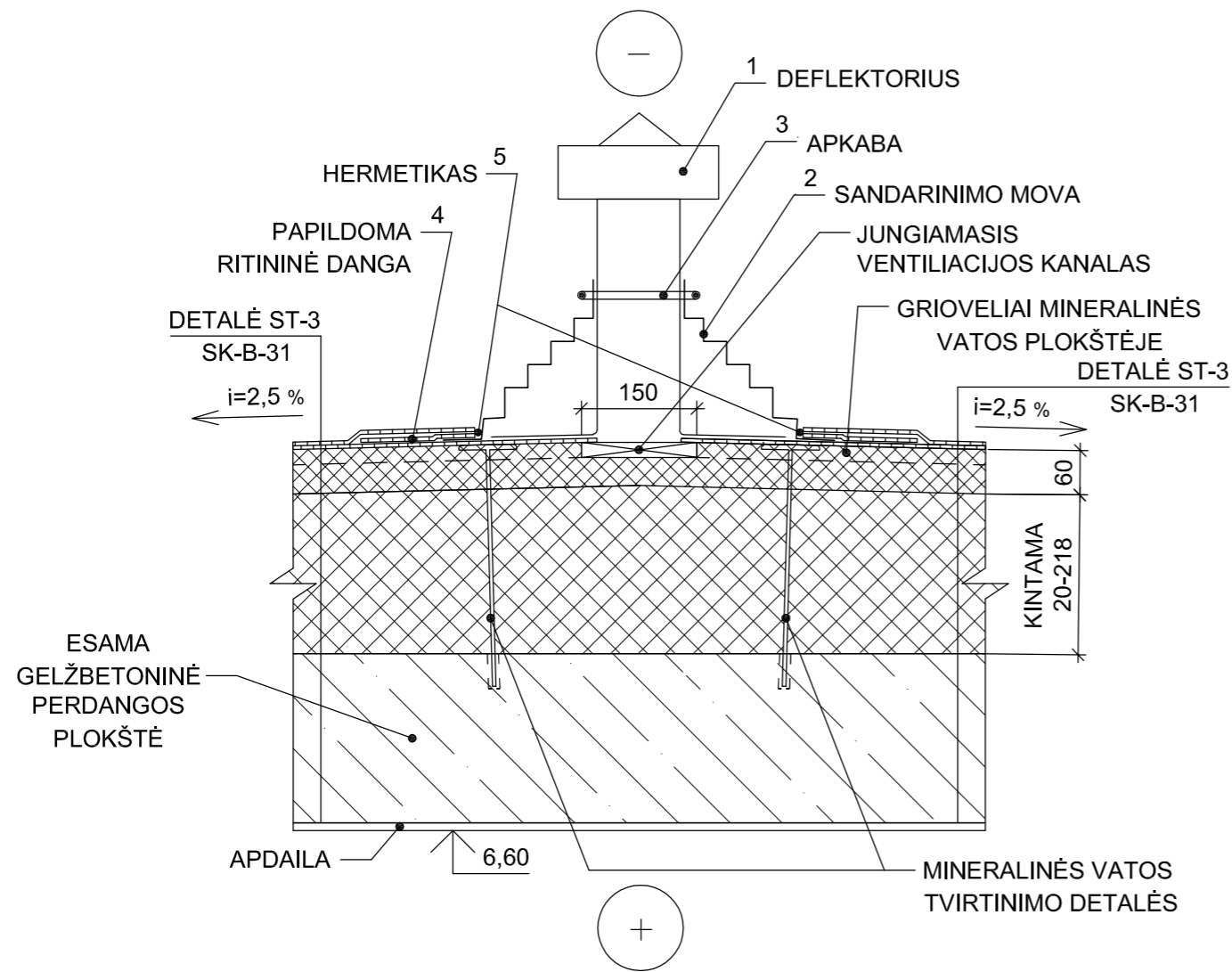
Pozicija, eil.nr.	Pavadinimas ir techninės charakteristikos	Žymuo	Mato vnt.	Kiekis	Papildomi duomenys (bendra masė, kg)
<b>MEDŽIAGOS</b>					
1	LAŠINTUVAS SKARDOS LANKSTINYS B=250 mm	-	m'	25,0	6,25 m2
2	LAŠINTUVAS SKARDOS LANKSTINYS B=100 mm	-	m'	25,0	2,5 m2
3	FASADO PLOKŠTĖ δ=8 mm	-	m2	5,0	-

### PASTABA :

- ALTITUDĖ 6,60 m IR 6,95 m YRA SĄLYGINĖS (0,00 m ALTITUDĖ - ESAMŲ PIRMO AUKŠTO GRINDŲ VIRŠUS).
- MATMENIS IR ALTITUDES TIKSLINTI VIETOJE.

0	2025	Statybos darbus leidžiančiam dokumentui, remonto darbų vykdymui			
Laida	Išleidimo data	Laidos statusas ir išleidimo priežastis			
Kultūros paveldo objektas: KLAIPĖDOS MIESTO LIGONINĖS PASTATŲ KOMPLEKSO (U. K. KVR 47539) ANTRASIS NAMAS (U. K. KVR 47541), K.DONELAIČIO G.7, KLAIPĖDOS M. SAV.					
KVAL. PATV. DOK. Nr.	<b>UAB "KLAIPĖDOS PROJEKTAS"</b> Kepėjų 11A, 91247 Klaipėda			Projekto pavadinimas: GYDYMO PASKIRTIES PASTATO - LIGONINĖS, VISUOMENINĖ PASKIRTIES GRUPĖ, K. DONELAIČIO G. 7, KLAIPĖDA, KAPITALINIO REMONTO PROJEKTAS.	
1907, 0544	PV	J. TILVIKAS		DOKUMENTO PAVADINIMAS	
A1572, 0555	ARCHIT.	A. KINDERIENĖ		KARNYZO DETALĖS KD-2 IR KD-2/1 (M 1:10) STOGO DETALĖ ST-4 (M 1:10) SĄNAUDŲ ŽINIARAŠČIAI	
A 483	ARCHIT.	L. NEMEIKŠYTĖ			
989, 0905	K PDV	A. SULŽICKAS			
	KONSTR.	A. SULŽICKAS			
LT	Statytojas: VŠĮ KLAIPĖDOS VAIKŲ LIGONINĖ			DOKUMENTO ŽYMUO KP 2025-0102-3 KR TDP	Brėžinys SK-B-24
	LAPAS	LAPŲ	1	1	

### STOGO DETALĖ ST-5 (M 1:10)



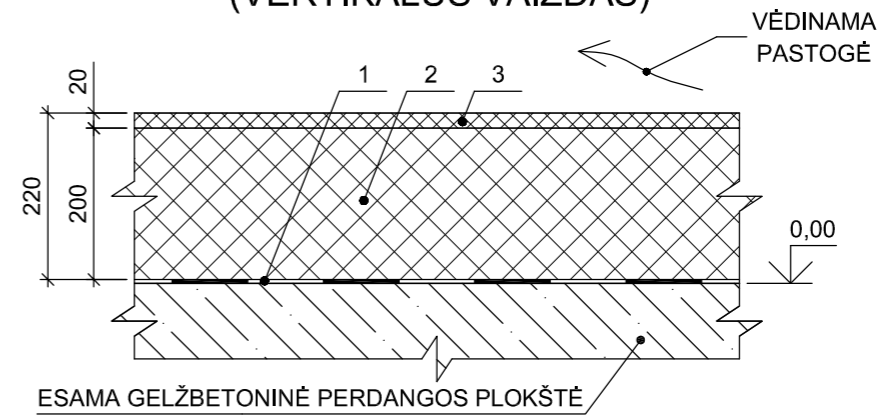
### STOGO DETALĖS ST-5 SĄNAUDŲ ŽINIARAŠTIS

Pozi-cija, eil.nr.	Pavadinimas ir techninės charakteristikos	Žymuo	Mato vnt.	Kiekis	Papildomi duomenys (bendra masė, kg)
MEDŽIAGOS					
1	DEFLEKTORIUS	-	vnt.	1	-
2	SANDARINIMO MOVA	-	vnt.	1	-
3	APKABA	-	vnt.	1	-
4	PAPILDOMA RITININĖ DANGA	-	m2	0,3	-
5	HERMETIKAS	-	m'	1,5	-

#### PASTABA :

1. ALTITUDĖ 6,60 m YRA SĄLYGINĖ (0,00 m ALTITUDĖ - ESAMŲ PIRMO AUKŠTO GRINDŲ VIRŠUS).
2. MATMENIS IR ALTITUDES TIKSLINTI VIETOJE.

### PERDANGOS DETALĖ PD-1 (M 1:10) (VERTIKALUS VAIZDAS)



$$U = 0,162 \text{ W} / (\text{m}^2 \text{ K}) < U_{(c)} = 0,20 \text{ W} / (\text{m}^2 \text{ K})$$

### PERDANGOS DETALĖS PD-1 SĄNAUDŲ ŽINIARAŠTIS

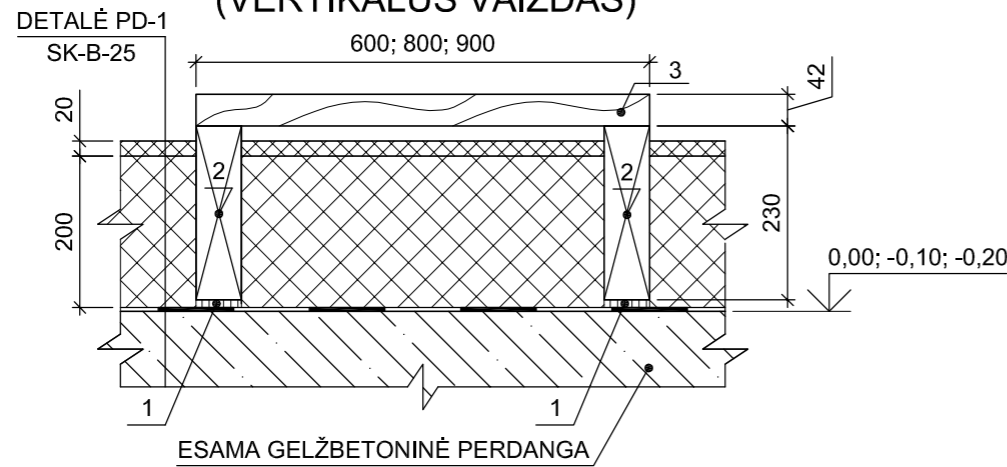
Pozi-cija, eil.nr.	Pavadinimas ir techninės charakteristikos	Žymuo	Mato vnt.	Kiekis	Papildomi duomenys (bendra masė, kg)
MEDŽIAGOS					
1	ORAŲ IR GARUS IZOLIUOJANTIS SLUOKSNIS	-	m2	760,0	-
2	TERMOIZOLIACIJA - MINERALINĖ VATA $\lambda=0,035 \text{ W}/(\text{mK})$ , $\delta=200 \text{ mm}$ (ANALOGIŠKA VATAI PAROC Ultra)	-	m2	700,0	140,0 m3
3	VĒJO IZOLIACIJA - MINERALINĖ VATA $\lambda=0,036 \text{ W}/(\text{mK})$ , $\delta=20 \text{ mm}$ (ANALOGIŠKA VATAI PAROC WAB 10t)	-	m2	700,0	14,0 m3

#### PASTABA :

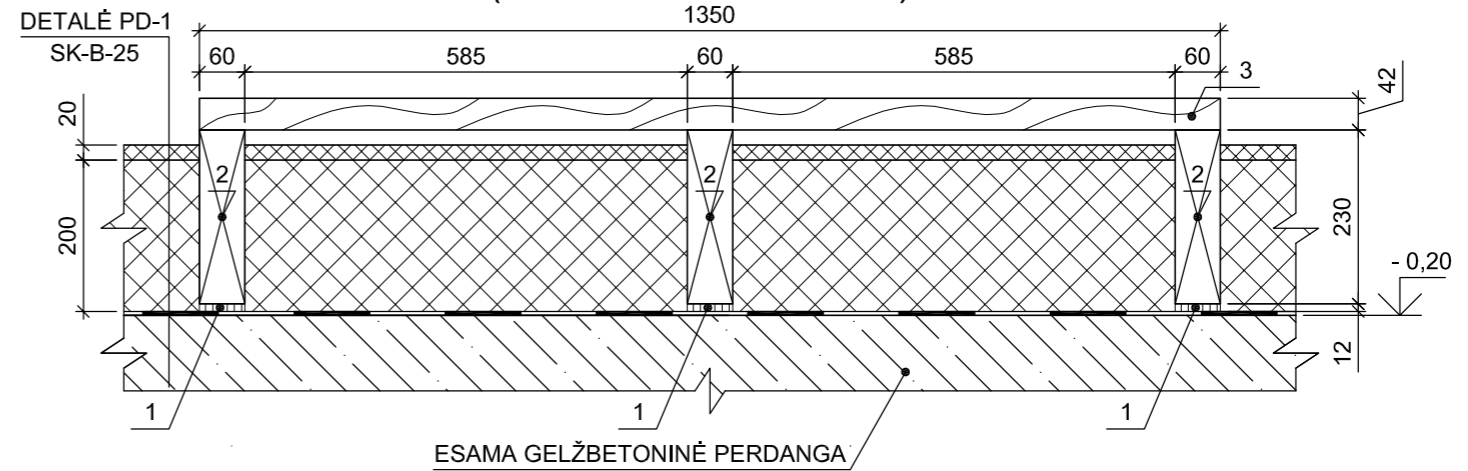
1. ALTITUDĖ 0,00 m YRA SĄLYGINĖ (0,00 m ALTITUDĖ - ESAMOS GELŽBETONINĖS PASTOGĖS PERDANGOS TARP 1-1 IR 2-2 AŠIŲ VIRŠUS).
2. MATMENIS IR ALTITUDES TIKSLINTI VIETOJE.

0	2025	Statybos darbus leidžiančiam dokumentui, remonto darbų vykdymui			
Laida	Išleidimo data	Laidos statusas ir išleidimo priežastis			
Kultūros paveldo objektas: KLAIPĖDOS MIESTO LIGONINĖS PASTATŲ KOMPLEKSO (U. K. KVR 47539) ANTRASIS NAMAS (U. K. KVR 47541), K.DONELAIČIO G.7, KLAIPĖDOS M. SAV.					
KVAL. PATV. DOK. Nr.	UAB "KLAIPĖDOS PROJEKTAS" Kepėjų 11A, 91247 Klaipėda			Projekto pavadinimas: GYDYMO PASKIRTIES PASTATO - LIGONINĖS, VISUOMENINĖ PASKIRTIES GRUPĖ, K. DONELAIČIO G. 7, KLAIPĖDA, KAPITALINIO REMONTO PROJEKTAS.	
1907, 0544	PV	J. TILVIKAS		DOKUMENTO PAVADINIMAS  STOGO DETALĖ ST-5 (M 1:10) PERDANGOS DETALĖ PD-1 (M 1:10) SĄNAUDŲ ŽINIARAŠČIAI	
A1572, 0555	ARCHIT.	A. KINDERIENĖ			
A 483	ARCHIT.	L. NEMEIKŠYTĖ			
989, 0905	K PDV	A. SULŽICKAS			
	KONSTR.	A. SULŽICKAS			
LT	Statytojas: VŠĮ KLAIPĖDOS VAIKŲ LIGONINĖ			DOKUMENTO ŽYMUO KP 2025-0102-3 KR TDP	Brėžinys SK-B-25
				LAPAS	LAPŲ
				1	1

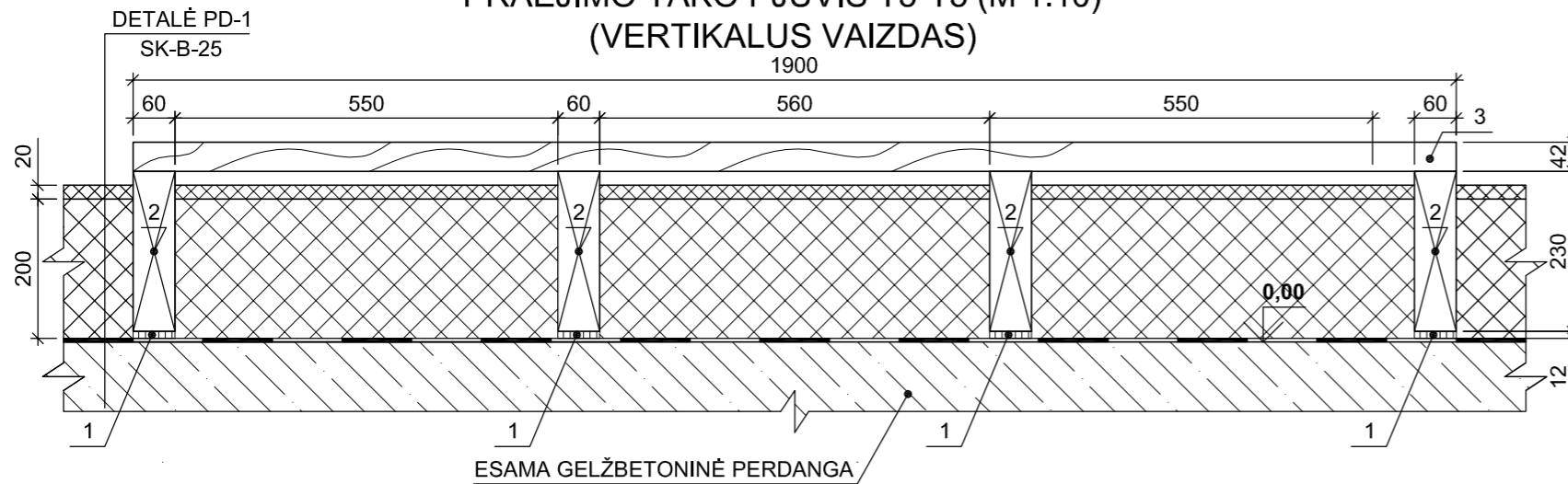
PRAĖJIMO TAKO PJŪVIS T1-T1 (M 1:10)  
(VERTIKALUS VAIZDAS)



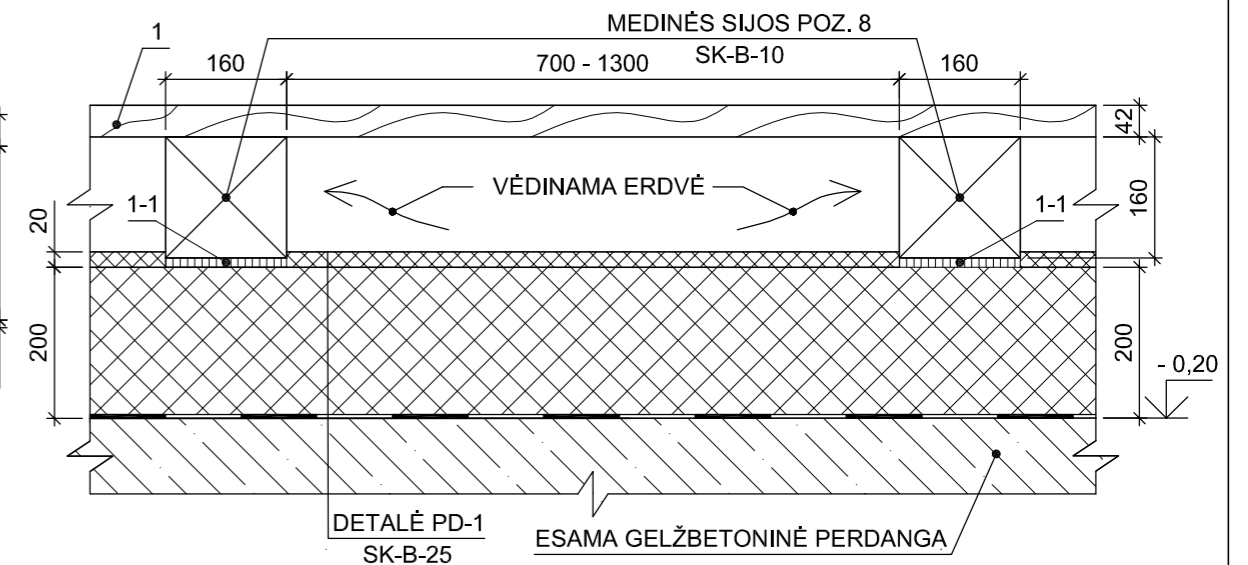
PRAĖJIMO TAKO PJŪVIS T2-T2 (M 1:10)  
(VERTIKALUS VAIZDAS)



PRAĖJIMO TAKO PJŪVIS T3-T3 (M 1:10)  
(VERTIKALUS VAIZDAS)



PRAĖJIMO TAKO PJŪVIS T4-T4 (M 1:10)  
(VERTIKALUS VAIZDAS)



PASTABA :

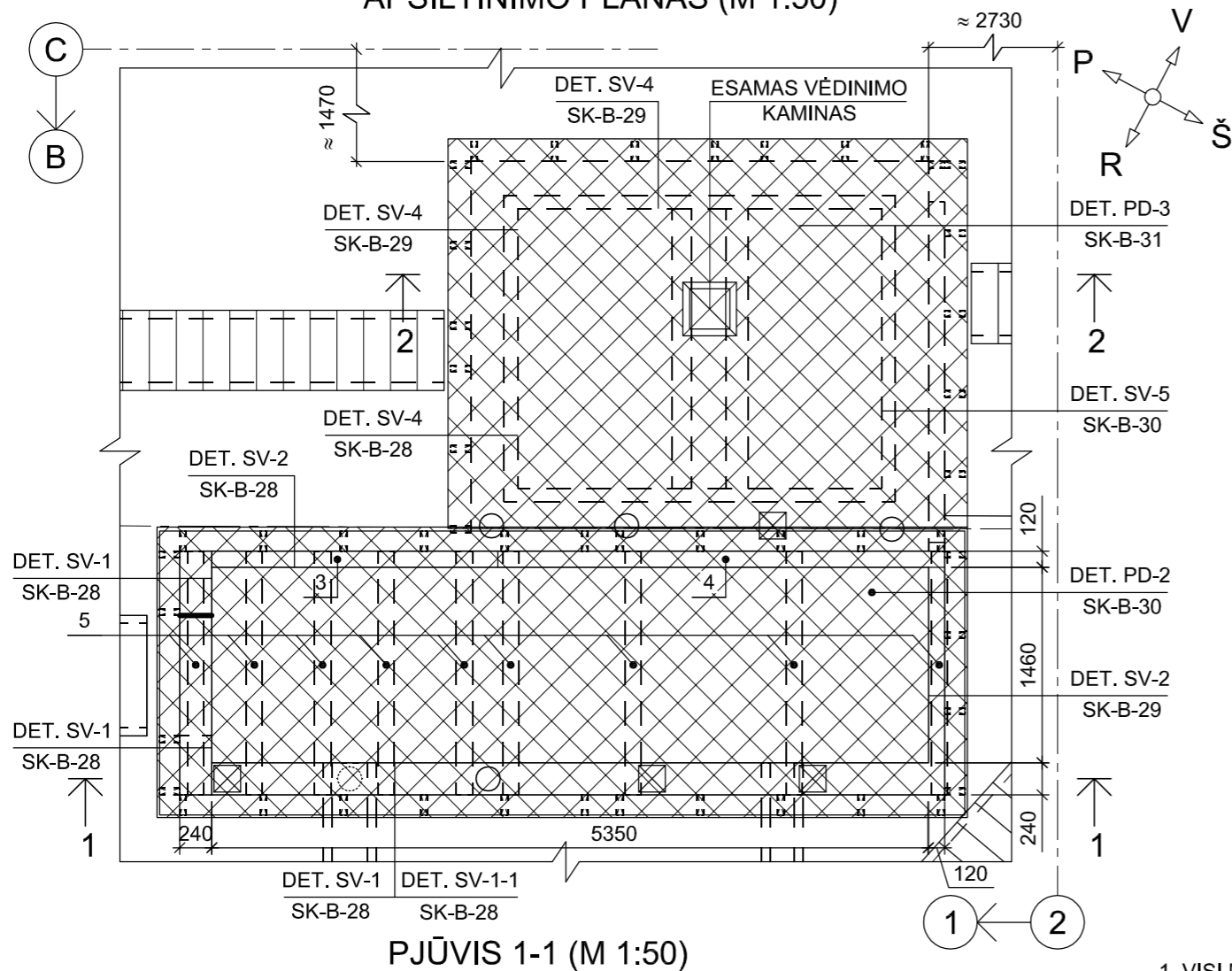
1. MATMENIS IR ALTITUDES TIKSLINTI VIETOJE.
2. GARSO IZOLIACIJA POZ. 1-1 ĮRENGIAMA MEDINIŲ SIJŲ POZ. 8 (SK-B-10) GALUOSE.

PRAĖJIMO TAKO PJŪVIŲ T1-T1; T2-T2; T3-T3 IR T4-T4 SĄNAUDŲ ŽINIARAŠTIS

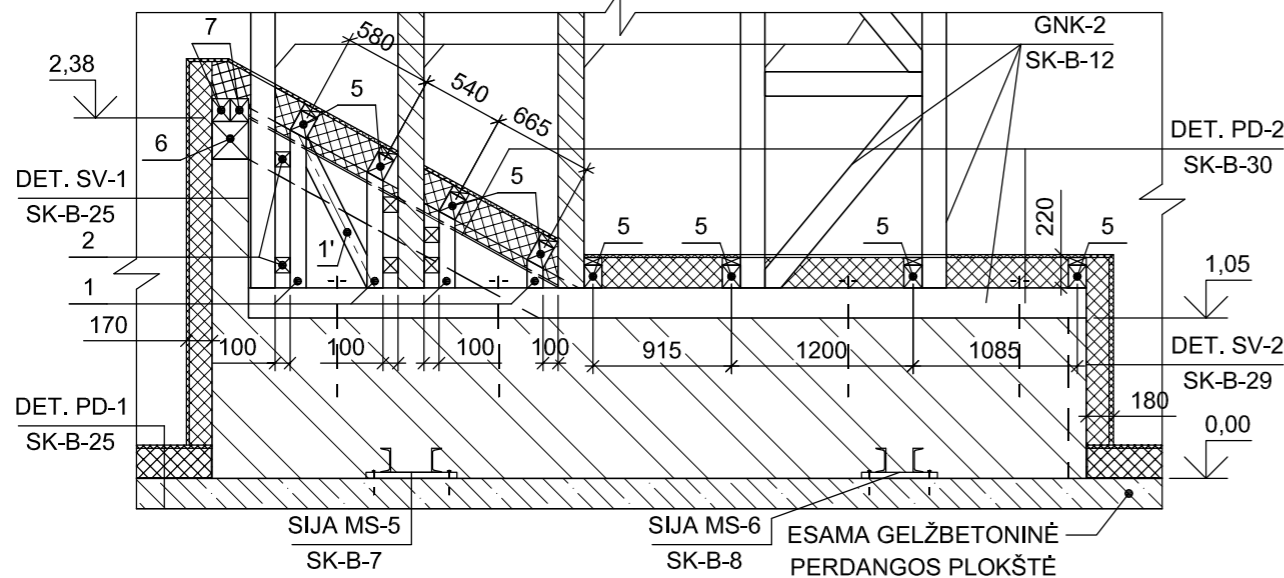
Pozicija, eil.nr.	Pavadinimas ir techninės charakteristikos	Žymuo	Mato vnt.	Kiekis	Papildomi duomenys (bendra masė, kg)
<b>MEDŽIAGOS</b>					
1	GARSO IZOLIACIJA - MINKŠTOS MEDŽIO PLAUSO PLOKŠTĖS MPP $\delta = 12$ mm; B= 60 mm	-	m'	305,0	18,3 m2
1-1	GARSO IZOLIACIJA - MINKŠTOS MEDŽIO PLAUSO PLOKŠTĖS MPP $\delta = 12$ mm; B= 160 mm; L= 200 mm	-	vnt.	20	0,64 m2
2	TAŠAI 60x230(h) mm	MEDIS C 16	m'	310,0	4,28 m3
3	GRINDŲ LENTOS 42 mm STORIO	-	m2	125,0	5,25 m3
<b>MEDINIŲ KONSTRUKCIJŲ PADENGIMAS ANTISEPTIKAIS</b>					
4	POZ. 2 TAŠAI 60x230(h) mm	MEDIS C 16	m2	180,0	-
5	POZ. 3 GRINDŲ LENTOS 42 mm STORIO	-	m2	302,5	-

0	2025	Statybos darbus leidžiančiam dokumentui, remonto darbų vykdymui			
Laida	Išleidimo data	Laidos statusas ir išleidimo priežastis			
Kultūros paveldo objektas: KLAIPĖDOS MIESTO LIGONINĖS PASTATŲ KOMPLEKSO (U. K. KVR 47539) ANTRASIS NAMAS (U. K. KVR 47541), K.DONELAIČIO G.7, KLAIPĖDOS M. SAV.					
KVAL. PATV. DOK. Nr.	<b>UAB "KLAIPĖDOS PROJEKTAS"</b> Kepėjų 11A, 91247 Klaipėda			Projekto pavadinimas: GYDYMO PASKIRTIES PASTATO - LIGONINĖS, VISUOMENINĖ PASKIRTIES GRUPĖ, K. DONELAIČIO G. 7, KLAIPĖDA, KAPITALINIO REMONTO PROJEKTAS.	
1907, 0544	PV	J. TILVIKAS		DOKUMENTO PAVADINIMAS	
A1572, 0555	ARCHIT.	A. KINDERIENĖ		PRAĖJIMO TAKŲ PJŪVIAI T1-T1; T2-T2; T3-T3 IR T4-T4 (M 1:10)	
A 483	ARCHIT.	L. NEMEIKŠYTĖ		SĄNAUDŲ ŽINIARAŠTIS	
989, 0905	K PDV	A. SULŽICKAS			
	KONSTR.	A. SULŽICKAS			
LT	Statytojas: VŠĮ KLAIPĖDOS VAIKŲ LIGONINĖ			DOKUMENTO ŽYMUO KP 2025-0102-3 KR TDP	Brėžinys SK-B-26
				LAPAS	LAPŲ
				1	1

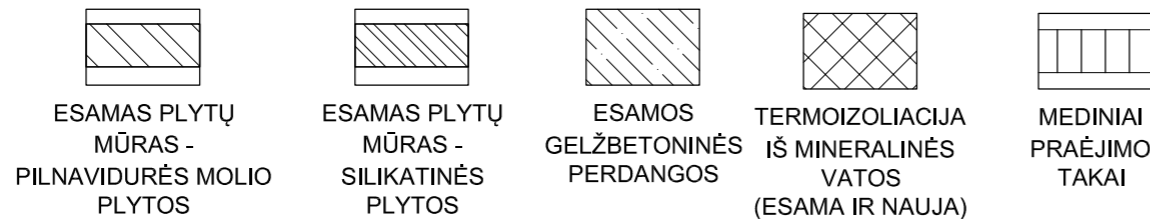
ESAMOS LAIPTINĖS IR ESAMOS LIFTO ŠACHTOS  
APŠILTINIMO PLANAS (M 1:50)



PJŪVIS 1-1 (M 1:50)



SUTARTINIAI ŽYMĖJIMAI



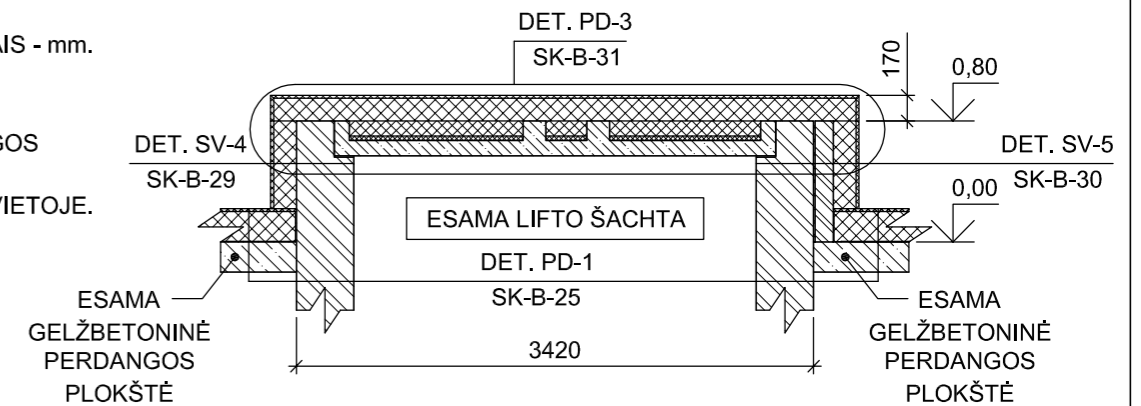
ESAMOS LAIPTINĖS IR ESAMOS LIFTO ŠACHTOS APŠILTINIMO PLANO  
SĄNAUDŲ ŽINIARAŠTIS

Pozicija, eil.nr.	Pavadinimas ir techninės charakteristikos	Žymuo	Mato vnt.	Kiekis	Papildomi duomenys
PJAUTA MEDIENA					
1	ATRAMA 100x200(h) mm	MEDIS C 24	m'	3,0	0,06 m3
1'	SPYRIS 100x200(h) mm L=1200 mm	MEDIS C 24	vnt	1	0,02 m3
2	INDĖKLAS 100x100(h) mm L=200 mm	MEDIS C 16	vnt	6	0,01 m3
3	MURLOTIS 120x300(h) mm L=3000 mm	MEDIS C 16	vnt	1	0,11 m3
4	MURLOTIS 120x200(h) mm L=4500 mm	MEDIS C 16	vnt	1	0,11 m3
5	SIJA 120x150(h) mm L=2000 mm	MEDIS C 24	vnt	9	0,32 m3
6	ATRAMA 240x250(h) mm L=300 mm	MEDIS C 16	vnt	2	0,04 m3
7	SIJA 120x150(h) mm L=1500 mm	MEDIS C 24	vnt	2	0,05 m3
				VISO:	0,72 m3
MEDINIŲ KONSTRUKCIJŲ PADENGIMAS ANTISEPTIKAIS					
8	NAUJOS MEDINĖS KONSTRUKCIJOS POZ. 1 - POZ. 7	-	m2	22,0	-
PRIEŠGAISRINIS DAŽYMAS DAŽAIS UŽTIKRINANČIAIS ATSPARUMĄ UGNIAI NE MAŽESNĮ KAIP:					
9	NAUJOS MEDINĖS KONSTRUKCIJOS POZ. 1; POZ. 1'; POZ. 5; IR POZ. 7	RE 30	m2	14,5	-
DETALĖS					
10	DETALĖ SV-1	SK-B-28	m2	11,0	-
11	DETALĖ SV-1-1	SK-B-28	m2	3,0	-
12	DETALĖ SV-2	SK-B-29	m2	11,5	-
13	DETALĖ SV-4	SK-B-29	m2	4,5	-
14	DETALĖ SV-5	SK-B-30	m2	2,0	-
15	DETALĖ PD-2	SK-B-30	m2	15,0	-
16	DETALĖ PD-3	SK-B-31	m2	12,0	-

PASTABA :

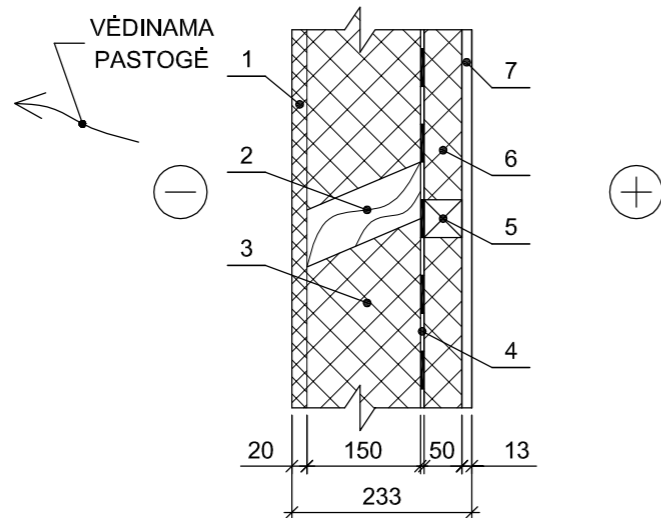
1. VISI MATMENYS PATEIKTI MILIMETRAIS - mm.
2. VISOS ALTITUDĖS YRA SĄLYGINĖS (0,00 m ALTITUDĖ - ESAMOS GELŽBETONINĖS PASTOGĖS PERDANGOS TARP 1-1 IR 2-2 AŠIŲ VIRŠUS).
3. MATMENIS IR ALTITUDĖS TIKSLINTI VIETOJE.

PJŪVIS 2-2 (M 1:50)



0	2025	Statybos darbus leidžiančiam dokumentui, remonto darbų vykdymui			
Laida	Išleidimo data	Laidos statusas ir išleidimo priežastis			
Kultūros paveldo objektas: KLAIPĖDOS MIESTO LIGONINĖS PASTATŲ KOMPLEKSO (U. K. KVR 47539) ANTRASIS NAMAS (U. K. KVR 47541), K.DONELAIČIO G.7, KLAIPĖDOS M. SAV.					
KVAL. PATV. DOK. Nr.	UAB "KLAIPĖDOS PROJEKTAS" Kepėjų 11A, 91247 Klaipėda			Projekto pavadinimas: GYDYMO PASKIRTIES PASTATO - LIGONINĖS, VISUOMENINĖ PASKIRTIES GRUPĖ, K. DONELAIČIO G. 7, KLAIPĖDA, KAPITALINIO REMONTO PROJEKTAS.	
1907, 0544	PV	J. TILVIKAS		DOKUMENTO PAVADINIMAS ESAMOS LAIPTINĖS IR ESAMOS LIFTO ŠACHTOS APŠILTINIMO PLANAS (M 1:50) PJŪVIAI 1-1 IR 2-2 (M 1:50) SĄNAUDŲ ŽINIARAŠTIS	
A1572, 0555	ARCHIT.	A. KINDERIENĖ			
A 483	ARCHIT.	L. NEMEIKŠYTĖ			
989, 0905	K PDV	A. SULŽICKAS			
	KONSTR.	A. SULŽICKAS			
LT	Statytojas: VŠĮ KLAIPĖDOS VAIKŲ LIGONINĖ			DOKUMENTO ŽYMUO KP 2025-0102-3 KR TDP	Brėžinys SK-B-27
				LAPAS	LAPŲ
				1	1

### SIENOS DETALĖ SV-1-1 (M 1:10)



$$U = 0,205 \text{ W / ( m}^2 \text{ K )} = U_{(c)} = 0,25 \text{ W / ( m}^2 \text{ K )}$$

POZ. 1	VĒJO IZOLIACIJA - MINERALINĖ VATA $\lambda=0,036 \text{ W/(mK)}$ , $\delta=20 \text{ mm}$ (ANALOGIŠKA VATAI PAROC WAB 10t)
POZ. 2	TAŠAI 50x150(h) mm (MEDIS C 16) KAS 600 mm
POZ. 3	TERMOIZOLIACIJA - MINERALINĖ VATA $\lambda=0,035 \text{ W/(mK)}$ , $\delta=150 \text{ mm}$ (ANALOGIŠKA VATAI PAROC Ultra)
POZ. 4	GARO IZOLIACIJA - POLIETILENO PLĖVELĖ $\delta=0,2 \text{ mm}$
POZ. 5	TAŠAI 50x50(h) mm (MEDIS C 16) KAS 600 mm
POZ. 6	TERMOIZOLIACIJA - MINERALINĖ VATA $\lambda=0,035 \text{ W/(mK)}$ , $\delta=50 \text{ mm}$ (ANALOGIŠKA VATAI PAROC Ultra)
POZ. 7	APDAILA - GIPSOKARTONO PLOKŠTĖ GN13 $\delta=12,5 \text{ mm}$

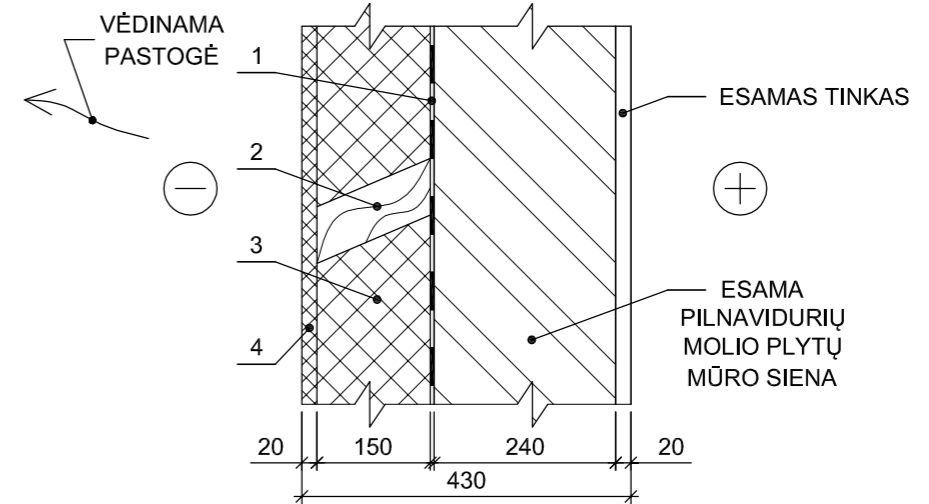
### SIENOS DETALĖS SV-1-1 SĄNAUDŲ ŽINIARAŠTIS

Pozicija, eil.nr.	Pavadinimas ir techninės charakteristikos	Žymuo	Mato vnt.	Kiekis	Papildomi duomenys (bendra masė, kg)
<b>MEDŽIAGOS</b>					
1	VĒJO IZOLIACIJA - MINERALINĖ VATA $\lambda=0,036 \text{ W/(mK)}$ , $\delta=20 \text{ mm}$ (ANALOGIŠKA VATAI PAROC WAB 10t)	-	m2	3,0	0,06 m3
2	TAŠAI 50x150(h) mm (KAS 600 mm)	MEDIS C 16	m'	5,0	0,04 m3
3	TERMOIZOLIACIJA - MINERALINĖ VATA $\lambda=0,035 \text{ W/(mK)}$ , $\delta=150 \text{ mm}$ (ANALOGIŠKA VATAI PAROC Ultra)	-	m2	3,0	0,45 m3
4	GARO IZOLIACIJA - POLIETILENO PLĖVELĖ $\delta=0,2 \text{ mm}$	-	m2	3,0	-
5	TAŠAI 50x50(h) mm (KAS 600 mm)	MEDIS C 16	m'	5,0	0,01 m3
6	TERMOIZOLIACIJA - MINERALINĖ VATA $\lambda=0,035 \text{ W/(mK)}$ , $\delta=50 \text{ mm}$ (ANALOGIŠKA VATAI PAROC Ultra)	-	m2	3,0	0,15 m3
7	APDAILA - GIPSOKARTONO PLOKŠTĖ GN13 $\delta=12,5 \text{ mm}$	-	m2	3,0	-
<b>MEDINIŲ KONSTRUKCIJŲ PADENGIMAS ANTISEPTIKAIS</b>					
8	POZ. 2 TAŠAI 50x150(h) mm (KAS 600 mm)	MEDIS C 16	m2	2,0	-
9	POZ. 5 TAŠAI 50x50(h) mm (KAS 600 mm)	MEDIS C 16	m2	1,0	-

### PASTABA :

1. MATMENIS TIKSLINTI VIETOJE.

### SIENOS DETALĖ SV-1 (M 1:10)



$$U = 0,244 \text{ W / ( m}^2 \text{ K )} = U_{(c)} = 0,25 \text{ W / ( m}^2 \text{ K )}$$

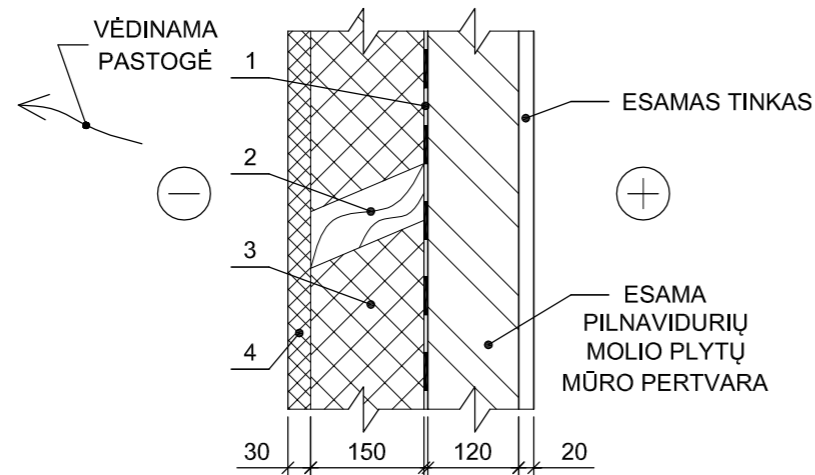
POZ. 1	VERTIKALI HIDROIZOLIACIJA (DEDAMA TIK PO MEDINIO KARKASO TAŠAIS)
POZ. 2	TAŠAI 50x150(h) mm (MEDIS C 16) KAS 600 mm
POZ. 3	TERMOIZOLIACIJA - MINERALINĖ VATA $\lambda=0,035 \text{ W/(mK)}$ , $\delta=150 \text{ mm}$ (ANALOGIŠKA VATAI PAROC Ultra)
POZ. 4	VĒJO IZOLIACIJA - MINERALINĖ VATA $\lambda=0,036 \text{ W/(mK)}$ , $\delta=20 \text{ mm}$ (ANALOGIŠKA VATAI PAROC WAB 10t)

### SIENOS DETALĖS SV-1 SĄNAUDŲ ŽINIARAŠTIS

Pozicija, eil.nr.	Pavadinimas ir techninės charakteristikos	Žymuo	Mato vnt.	Kiekis	Papildomi duomenys (bendra masė, kg)
<b>MEDŽIAGOS</b>					
1	VERTIKALI HIDROIZOLIACIJA (DEDAMA TIK PO MEDINIO KARKASO POZ. 2 TAŠAIS)	-	m'	22,0	1,10 m2
2	TAŠAI 50x150(h) mm (KAS 600 mm)	MEDIS C 16	m'	22,0	0,17 m3
3	TERMOIZOLIACIJA - MINERALINĖ VATA $\lambda=0,035 \text{ W/(mK)}$ , $\delta=150 \text{ mm}$ (ANALOGIŠKA VATAI PAROC Ultra)	-	m2	11,0	1,65 m3
4	VĒJO IZOLIACIJA - MINERALINĖ VATA $\lambda=0,036 \text{ W/(mK)}$ , $\delta=20 \text{ mm}$ (ANALOGIŠKA VATAI PAROC WAB 10t)	-	m2	11,0	0,22 m3
<b>MEDINIŲ KONSTRUKCIJŲ PADENGIMAS ANTISEPTIKAIS</b>					
5	POZ. 2 TAŠAI 50x150(h) mm (KAS 600 mm)	MEDIS C 16	m2	8,0	-

0	2025	Statybos darbus leidžiančiam dokumentui, remonto darbų vykdymui			
Laida	Išleidimo data	Laidos statusas ir išleidimo priežastis			
Kultūros paveldo objektas: KLAIPĖDOS MIESTO LIGONINĖS PASTATŲ KOMPLEKSO (U. K. KVR 47539) ANTRASIS NAMAS (U. K. KVR 47541), K.DONELAIČIO G.7, KLAIPĖDOS M. SAV.					
KVAL. PATV. DOK. Nr.	<b>UAB "KLAIPĖDOS PROJEKTAS"</b> Kepėjų 11A, 91247 Klaipėda			Projekto pavadinimas: GYDYMO PASKIRTIES PASTATO - LIGONINĖS, VISUOMENINĖ PASKIRTIES GRUPĖ, K. DONELAIČIO G. 7, KLAIPĖDA, KAPITALINIO REMONTO PROJEKTAS.	
1907, 0544	PV	J. TILVIKAS		DOKUMENTO PAVADINIMAS  SIENOS DETALĖS SV-1 IR SV-1-1 (M 1:10) SĄNAUDŲ ŽINIARAŠČIAI	
A1572, 0555	ARCHIT.	A. KINDERIENĖ			
A 483	ARCHIT.	L. NEMEIKŠYTĖ			
989, 0905	K PDV	A. SULŽICKAS			
	KONSTR.	A. SULŽICKAS			
LT	Statytojas: VŠĮ KLAIPĖDOS VAIKŲ LIGONINĖ			DOKUMENTO ŽYMUO KP 2025-0102-3 KR TDP	Brėžinys SK-B-28
				LAPAS 1	LAPŲ 1

### SIENOS DETALĖ SV-2 (M 1:10)



$$U = 0,237 \text{ W / ( m}^2 \text{ K )} = U_{(c)} = 0,25 \text{ W / ( m}^2 \text{ K )}$$

- POZ. 1 VERTIKALI HIDROIZOLIACIJA (DEDAMA TIK PO MEDINIO KARKASO TAŠAIS)
- POZ. 2 TAŠAI 50x150(h) mm (MEDIS C 16) KAS 600 mm
- POZ. 3 TERMOIZOLIACIJA - MINERALINĖ VATA  $\lambda=0,035 \text{ W/(mK)}$ ,  $\delta=150 \text{ mm}$  (ANALOGIŠKA VATAI PAROC Ultra)
- POZ. 4 VĖJO IZOLIACIJA - MINERALINĖ VATA  $\lambda=0,036 \text{ W/(mK)}$ ,  $\delta=30 \text{ mm}$  (ANALOGIŠKA VATAI PAROC WAB 10t)

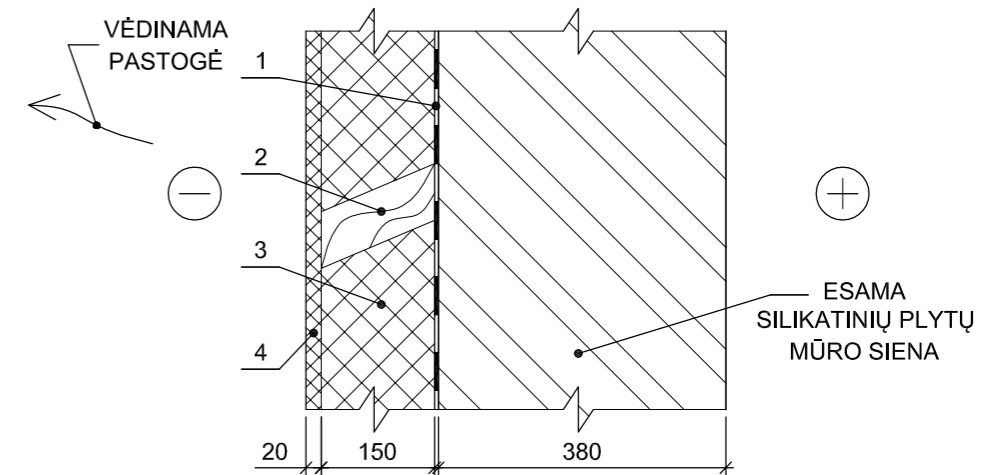
### SIENOS DETALĖS SV-2 SAŃAUDŲ ŽINIARAŠTIS

Pozicija, eil.nr.	Pavadinimas ir techninės charakteristikos	Žymuo	Mato vnt.	Kiekis	Papildomi duomenys (bendra masė, kg)
<b>MEDŽIAGOS</b>					
1	VERTIKALI HIDROIZOLIACIJA (DEDAMA TIK PO MEDINIO KARKASO TAŠAIS)	-	m'	20,0	1,00 m2
2	TAŠAI 50x150(h) mm (KAS 600 mm)	MEDIS C 16	m'	20,0	0,15 m3
3	TERMOIZOLIACIJA - MINERALINĖ VATA $\lambda=0,035 \text{ W/(mK)}$ , $\delta=150 \text{ mm}$ (ANALOGIŠKA VATAI PAROC Ultra)	-	m2	11,5	1,73 m3
4	VĖJO IZOLIACIJA - MINERALINĖ VATA $\lambda=0,036 \text{ W/(mK)}$ , $\delta=30 \text{ mm}$ (ANALOGIŠKA VATAI PAROC WAB 10t)	-	m2	11,5	0,35 m3
<b>MEDINIŲ KONSTRUKCIJŲ PADENGIMAS ANTISEPTIKAIS</b>					
5	POZ. 2 TAŠAI 50x150(h) mm (KAS 600 mm)	MEDIS C 16	m2	8,0	-

### PASTABA :

1. MATMENIS TIKSLINTI VIETOJE.

### SIENOS DETALĖ SV-4 (M 1:10)



$$U = 0,241 \text{ W / ( m}^2 \text{ K )} = U_{(c)} = 0,25 \text{ W / ( m}^2 \text{ K )}$$

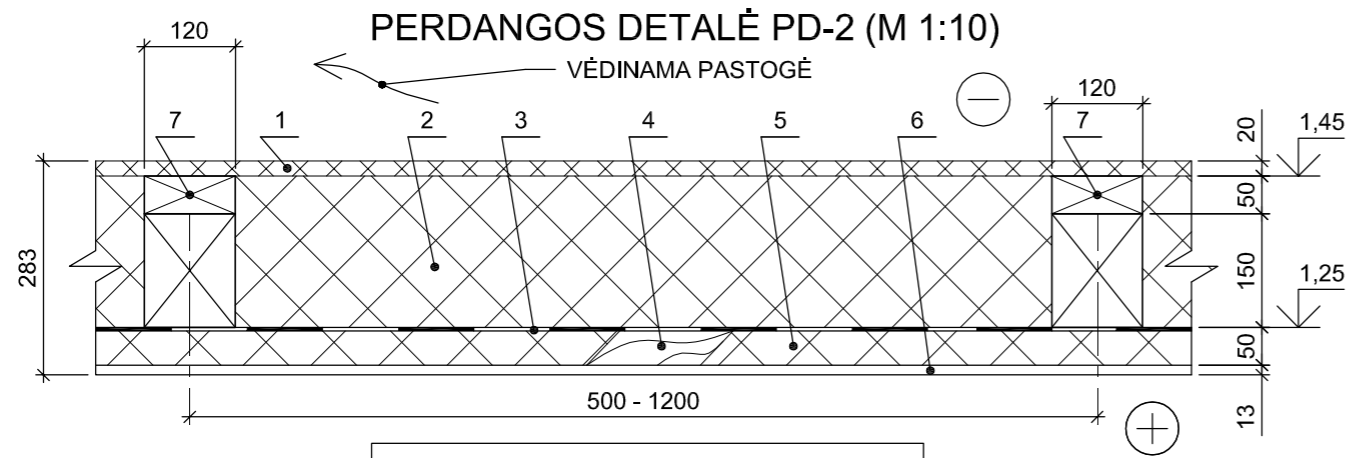
- POZ. 1 VERTIKALI HIDROIZOLIACIJA (DEDAMA TIK PO MEDINIO KARKASO TAŠAIS)
- POZ. 2 TAŠAI 50x150(h) mm (MEDIS C 16) KAS 600 mm
- POZ. 3 TERMOIZOLIACIJA - MINERALINĖ VATA  $\lambda=0,035 \text{ W/(mK)}$ ,  $\delta=150 \text{ mm}$  (ANALOGIŠKA VATAI PAROC Ultra)
- POZ. 4 VĖJO IZOLIACIJA - MINERALINĖ VATA  $\lambda=0,036 \text{ W/(mK)}$ ,  $\delta=20 \text{ mm}$  (ANALOGIŠKA VATAI PAROC WAB 10t)

### SIENOS DETALĖS SV-4 SAŃAUDŲ ŽINIARAŠTIS

Pozicija, eil.nr.	Pavadinimas ir techninės charakteristikos	Žymuo	Mato vnt.	Kiekis	Papildomi duomenys (bendra masė, kg)
<b>MEDŽIAGOS</b>					
1	VERTIKALI HIDROIZOLIACIJA (DEDAMA TIK PO MEDINIO KARKASO TAŠAIS)	-	m'	8,5	0,43 m2
2	TAŠAI 50x150(h) mm (KAS 600 mm)	MEDIS C 16	m'	8,5	0,06 m3
3	TERMOIZOLIACIJA - MINERALINĖ VATA $\lambda=0,035 \text{ W/(mK)}$ , $\delta=150 \text{ mm}$ (ANALOGIŠKA VATAI PAROC Ultra)	-	m2	5,0	0,75 m3
4	VĖJO IZOLIACIJA - MINERALINĖ VATA $\lambda=0,036 \text{ W/(mK)}$ , $\delta=20 \text{ mm}$ (ANALOGIŠKA VATAI PAROC WAB 10t)	-	m2	5,0	0,10 m3
<b>MEDINIŲ KONSTRUKCIJŲ PADENGIMAS ANTISEPTIKAIS</b>					
5	POZ. 2 TAŠAI 50x150(h) mm (KAS 600 mm)	MEDIS C 16	m2	3,4	-

0	2025	Statybos darbus leidžiančiam dokumentui, remonto darbų vykdymui			
Laida	Išleidimo data	Laidos statusas ir išleidimo priežastis			
Kultūros paveldo objektas: KLAIPĖDOS MIESTO LIGONINĖS PASTATŲ KOMPLEKSO (U. K. KVR 47539) ANTRASIS NAMAS (U. K. KVR 47541), K.DONELAIČIO G.7, KLAIPĖDOS M. SAV.					
KVAL. PATV. DOK. Nr.	UAB "KLAIPĖDOS PROJEKTAS" Kepėjų 11A, 91247 Klaipėda			Projekto pavadinimas: GYDYMO PASKIRTIES PASTATO - LIGONINĖS, VISUOMENINĖ PASKIRTIES GRUPĖ, K. DONELAIČIO G. 7, KLAIPĖDA, KAPITALINIO REMONTO PROJEKTAS.	
1907, 0544	PV	J. TILVIKAS		DOKUMENTO PAVADINIMAS  SIENOS DETALĖS SV-2 IR SV-4 (M 1:10) SAŃAUDŲ ŽINIARAŠČIAI	
A1572, 0555	ARCHIT.	A. KINDERIENĖ			
A 483	ARCHIT.	L. NEMEIKŠYTĖ			
989, 0905	K PDV	A. SULŽICKAS			
	KONSTR.	A. SULŽICKAS			
LT	Statytojas: VŠĮ KLAIPĖDOS VAIKŲ LIGONINĖ			DOKUMENTO ŽYMUO KP 2025-0102-3 KR TDP	Brėžinys SK-B-29
				LAPAS 1	LAPŲ 1

## SIENOS DETALĖ SV-5 (M 1:10)



$$U = 0,192 \text{ W} / (\text{m}^2 \text{K}) = U_{(c)} = 0,20 \text{ W} / (\text{m}^2 \text{K})$$

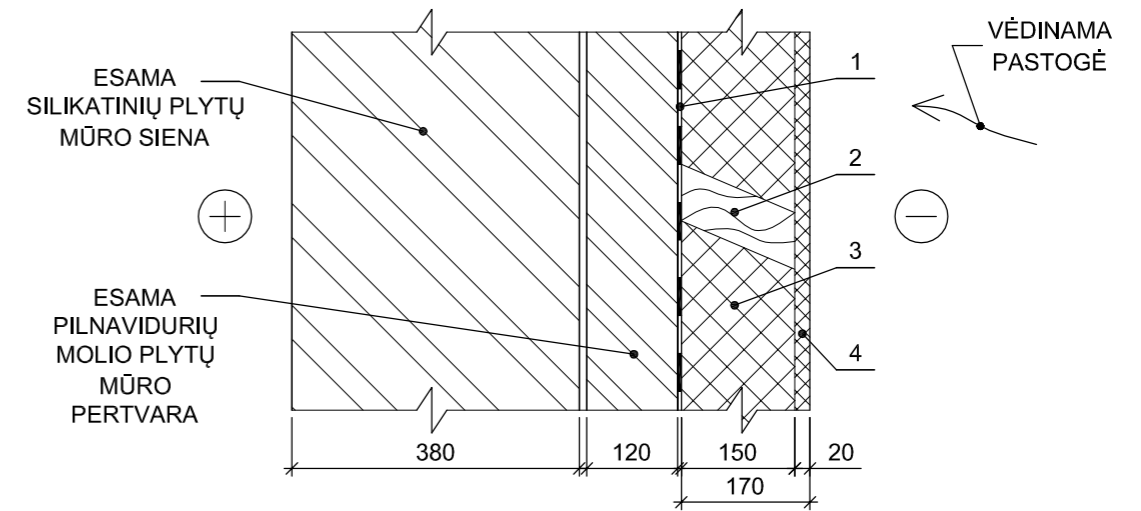
POZ. 1	VĒJO IZOLIACIJA - MINERALINĖ VATA $\lambda=0,036 \text{ W}/(\text{mK})$ , $\delta=20 \text{ mm}$ (ANALOGIŠKA VATAI PAROC WAB 10t)
POZ. 2	TERMOIZOLIACIJA - MINERALINĖ VATA $\lambda=0,035 \text{ W}/(\text{mK})$ , $\delta=150 \text{ mm}$ (ANALOGIŠKA VATAI PAROC Ultra)
POZ. 3	GARO IZOLIACIJA - POLIETILENO PLĒVELĒ $\delta=0,2 \text{ mm}$
POZ. 4	TAŠAI 50x50(h) mm (MEDIS C 16) KAS 600 mm
POZ. 5	TERMOIZOLIACIJA - MINERALINĖ VATA $\lambda=0,035 \text{ W}/(\text{mK})$ , $\delta=50 \text{ mm}$ (ANALOGIŠKA VATAI PAROC Ultra)
POZ. 6	APDAILA - GIPSOKARTONO PLOKŠTĒ GN13 $\delta=12,5 \text{ mm}$
POZ. 7	TAŠAI 120x50(h) mm (MEDIS C 16)

## PERDANGOS DETALĖS PD-2 SĄNAUDŲ ŽINIARAŠTIS

Pozicija, eil.nr.	Pavadinimas ir techninės charakteristikos	Žymuo	Mato vnt.	Kiekis	Papildomi duomenys (bendra masė, kg)
<b>MEDŽIAGOS</b>					
1	VĒJO IZOLIACIJA - MINERALINĖ VATA $\lambda=0,036 \text{ W}/(\text{mK})$ , $\delta=20 \text{ mm}$ (ANALOGIŠKA VATAI PAROC WAB 10t)	-	m <sup>2</sup>	15,0	0,30 m <sup>3</sup>
2	TERMOIZOLIACIJA - MINERALINĖ VATA $\lambda=0,035 \text{ W}/(\text{mK})$ , $\delta=150 \text{ mm}$ (ANALOGIŠKA VATAI PAROC Ultra)	-	m <sup>2</sup>	15,0	2,25 m <sup>3</sup>
3	GARO IZOLIACIJA - POLIETILENO PLĒVELĒ $\delta=0,2 \text{ mm}$	-	m <sup>2</sup>	15,0	-
4	TAŠAI 50x50(h) mm (KAS 600 mm)	MEDIS C 16	m'	25,0	0,06 m <sup>3</sup>
5	TERMOIZOLIACIJA - MINERALINĖ VATA $\lambda=0,035 \text{ W}/(\text{mK})$ , $\delta=50 \text{ mm}$ (ANALOGIŠKA VATAI PAROC Ultra)	-	m <sup>2</sup>	15,0	0,75 m <sup>3</sup>
6	APDAILA - GIPSOKARTONO PLOKŠTĒ GN13 $\delta=12,5 \text{ mm}$	-	m <sup>2</sup>	15,0	-
7	TAŠAI 120x50(h) mm	MEDIS C 16	m'	18,5	0,11 m <sup>3</sup>
<b>MEDINIŲ KONSTRUKCIJŲ PADENGIMAS ANTISEPTIKAIS</b>					
8	POZ. 2 TAŠAI 50x50(h) mm (KAS 600 mm)	MEDIS C 16	m <sup>2</sup>	5,0	-
9	POZ. 7 TAŠAI 120x50(h) mm (KAS 600 mm)	MEDIS C 16	m <sup>2</sup>	6,30	-

### PASTABA :

1. MATMENIS TIKSLINTI VIETOJE.



$$U = 0,232 \text{ W} / (\text{m}^2 \text{K}) = U_{(c)} = 0,25 \text{ W} / (\text{m}^2 \text{K})$$

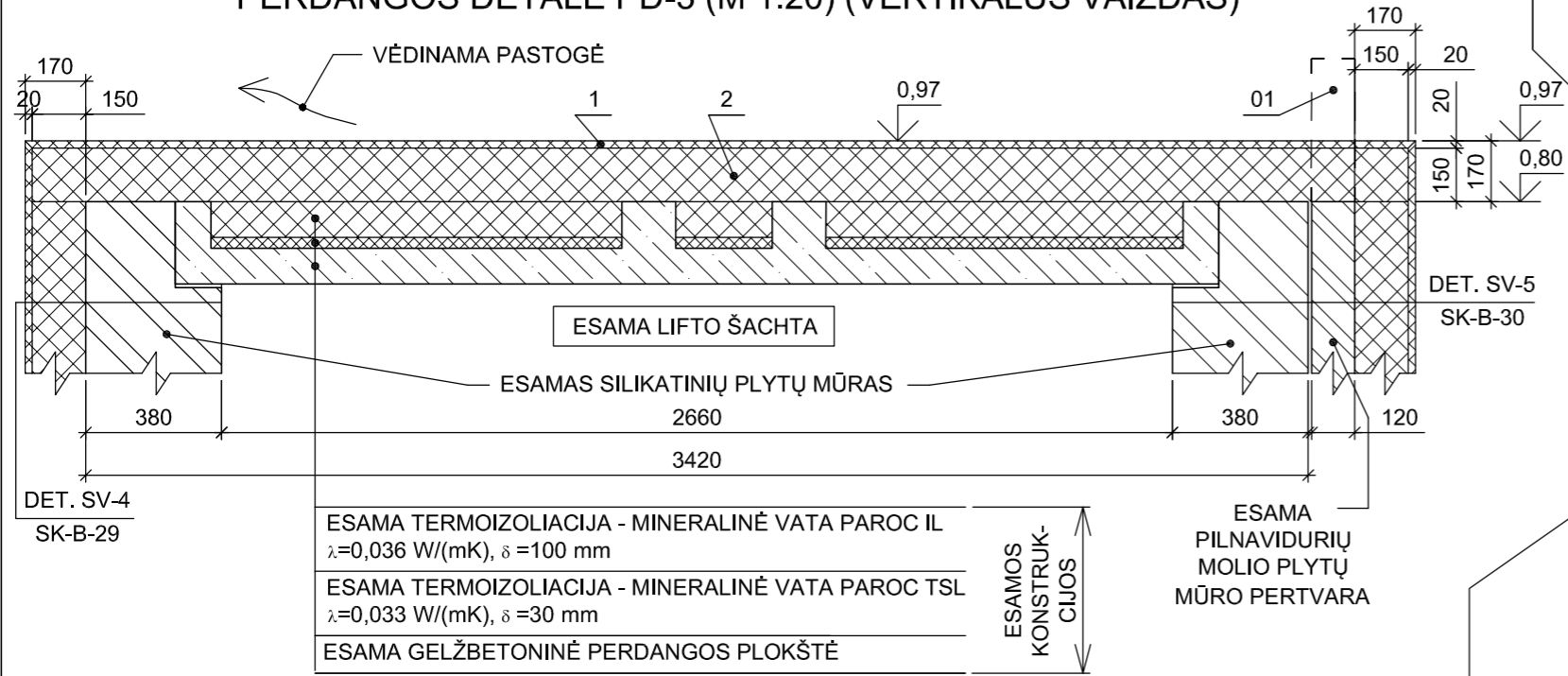
POZ. 1	VERTIKALI HIDROIZOLIACIJA (DEDAMA TIK PO MEDINIO KARKASO TAŠAIS)
POZ. 2	TAŠAI 50x150(h) mm (MEDIS C 16) KAS 600 mm
POZ. 3	TERMOIZOLIACIJA - MINERALINĖ VATA $\lambda=0,035 \text{ W}/(\text{mK})$ , $\delta=150 \text{ mm}$ (ANALOGIŠKA VATAI PAROC Ultra)
POZ. 4	VĒJO IZOLIACIJA - MINERALINĖ VATA $\lambda=0,036 \text{ W}/(\text{mK})$ , $\delta=20 \text{ mm}$ (ANALOGIŠKA VATAI PAROC WAB 10t)

## SIENOS DETALĖS SV-5 SĄNAUDŲ ŽINIARAŠTIS

Pozicija, eil.nr.	Pavadinimas ir techninės charakteristikos	Žymuo	Mato vnt.	Kiekis	Papildomi duomenys (bendra masė, kg)
<b>MEDŽIAGOS</b>					
1	VERTIKALI HIDROIZOLIACIJA (DEDAMA TIK PO MEDINIO KARKASO TAŠAIS)	-	m'	5,0	0,25 m <sup>2</sup>
2	TAŠAI 50x150(h) mm (KAS 600 mm)	MEDIS C 16	m'	5,0	0,04 m <sup>3</sup>
3	TERMOIZOLIACIJA - MINERALINĖ VATA $\lambda=0,035 \text{ W}/(\text{mK})$ , $\delta=150 \text{ mm}$ (ANALOGIŠKA VATAI PAROC Ultra)	-	m <sup>2</sup>	2,0	0,30 m <sup>3</sup>
4	VĒJO IZOLIACIJA - MINERALINĖ VATA $\lambda=0,036 \text{ W}/(\text{mK})$ , $\delta=20 \text{ mm}$ (ANALOGIŠKA VATAI PAROC WAB 10t)	-	m <sup>2</sup>	2,0	0,04 m <sup>3</sup>
<b>MEDINIŲ KONSTRUKCIJŲ PADENGIMAS ANTISEPTIKAIS</b>					
5	POZ. 2 TAŠAI 50x150(h) mm (KAS 600 mm)	MEDIS C 16	m <sup>2</sup>	2,0	-

0	2025	Statybos darbus leidžiančiam dokumentui, remonto darbų vykdymui			
Laida	Išleidimo data	Laidos statusas ir išleidimo priežastis			
Kultūros paveldo objektas: KLAIPĖDOS MIESTO LIGONINĖS PASTATŲ KOMPLEKSO (U. K. KVR 47539) ANTRASIS NAMAS (U. K. KVR 47541), K.DONELAIČIO G.7, KLAIPĖDOS M. SAV.					
KVAL. PATV. DOK. Nr.	UAB "KLAIPĖDOS PROJEKTAS" Kepėjų 11A, 91247 Klaipėda			Projekto pavadinimas: GYDYMO PASKIRTIES PASTATO - LIGONINĖS, VISUOMENINĖ PASKIRTIES GRUPĖ, K. DONELAIČIO G. 7, KLAIPĖDA, KAPITALINIO REMONTO PROJEKTAS.	
1907, 0544	PV	J. TILVIKAS		DOKUMENTO PAVADINIMAS  PERDANGOS DETALĖ PD-2 (M 1:10) SIENOS DETALĖ SV-5 (M 1:10) SĄNAUDŲ ŽINIARAŠČIAI	
A1572, 0555	ARCHIT.	A. KINDERIENĖ			
A 483	ARCHIT.	L. NEMEIKŠYTĖ			
989, 0905	K PDV	A. SULŽICKAS			
	KONSTR.	A. SULŽICKAS			
LT	Statytojas: VŠĮ KLAIPĖDOS VAIKŲ LIGONINĖ			DOKUMENTO ŽYMUO KP 2025-0102-3 KR TDP	Brėžinys SK-B-30
				LAPAS	LAPŲ
				1	1

### PERDANGOS DETALĖ PD-3 (M 1:20) (VERTIKALUS VAIZDAS)



### PERDANGOS DETALĖS PD-3 SĄNAUDŲ ŽINIARAŠTIS

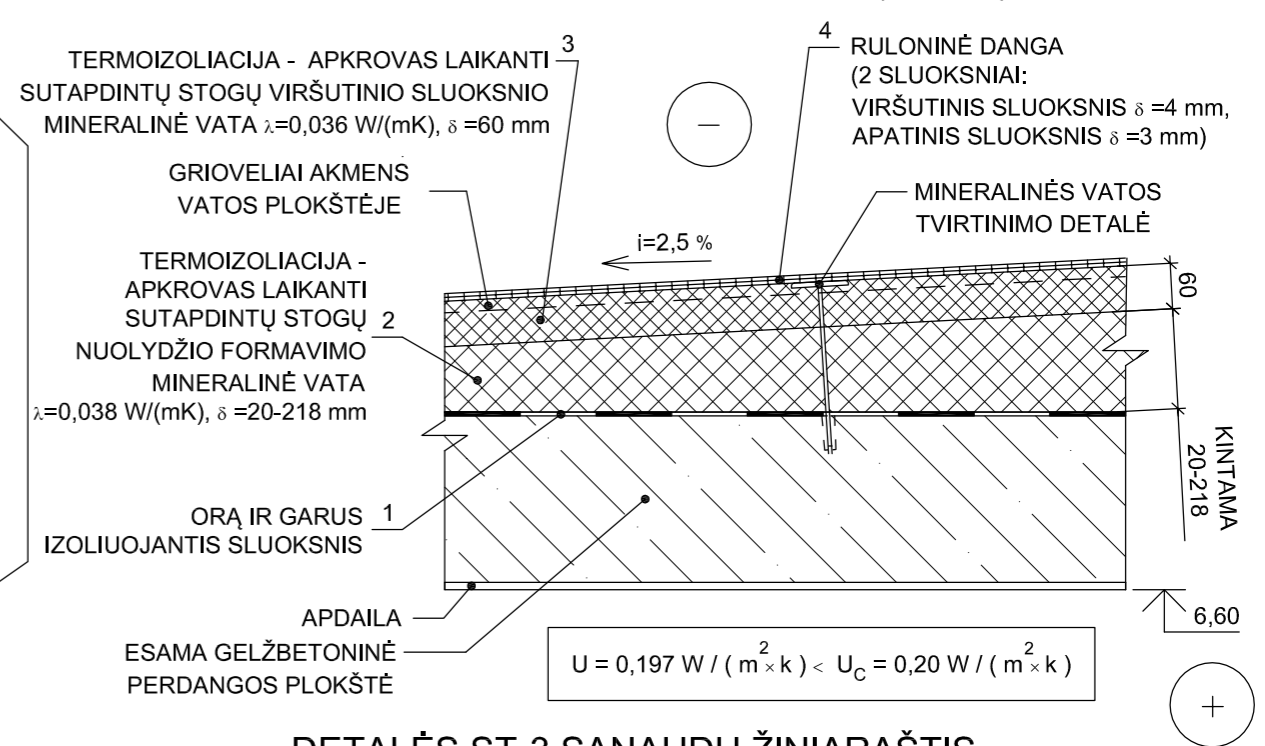
Pozicija, eil.nr.	Pavadinimas ir techninės charakteristikos	Žymuo	Mato vnt.	Kiekis	Papildomi duomenys (bendra masė, kg)
<b>ESAMŲ KONSTRUKCIJŲ IŠARDYMAS</b>					
01	ESAMAS PLYTŲ MŪRO PERTVAROS RUOŽAS	-	m2	1,2	0,14 m3
<b>MEDŽIAGOS</b>					
1	VĒJO IZOLIACIJA - MINERALINĖ VATA $\lambda=0,036$ W/(mK), $\delta=20$ mm (ANALOGIŠKA VATAI PAROC WAB 10t)	-	m2	12,0	0,24 m3
2	TERMOIZOLIACIJA - MINERALINĖ VATA $\lambda=0,035$ W/(mK), $\delta=150$ mm (ANALOGIŠKA VATAI PAROC Ultra)	-	m2	12,0	1,80 m3

$$U = 0,184 \text{ W} / (\text{m}^2 \text{K}) = U_{(c)} = 0,20 \text{ W} / (\text{m}^2 \text{K})$$

#### PASTABA :

1. MATMENIS IR ALTITUDES TIKSLINTI VIETOJE.

### STOGO DETALĖ ST-3 (M 1:10)



### DETALĖS ST-3 SĄNAUDŲ ŽINIARAŠTIS

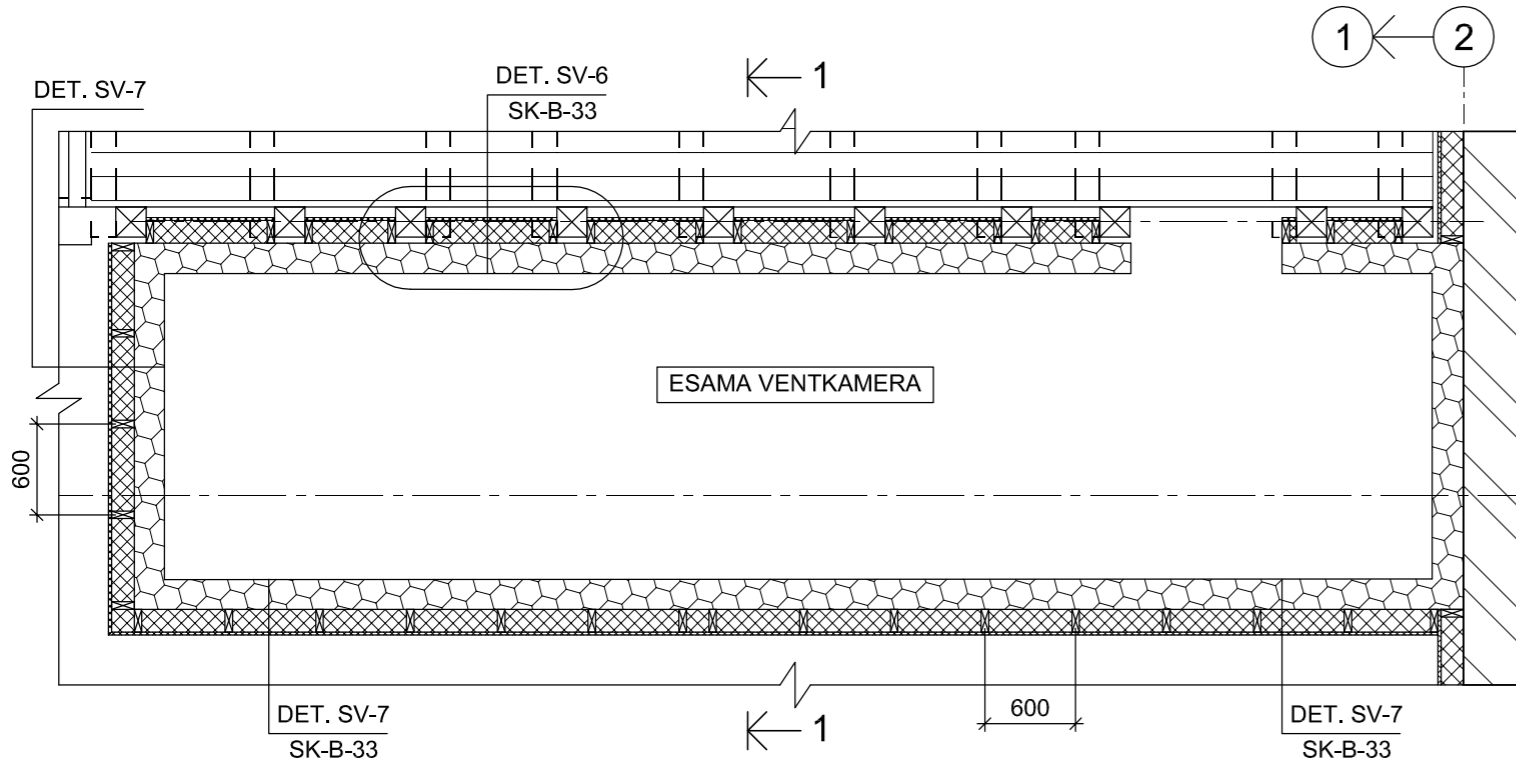
Pozicija, eil.nr.	Pavadinimas ir techninės charakteristikos	Žymuo	Mato vnt.	Kiekis	Papildomi duomenys (bendra masė, kg)
<b>MEDŽIAGOS</b>					
1	POZ. 1 ORĄ IR GARUS IZOLIUOJANTIS SLUOKSNIS	-	m2	175,0	-
2	POZ. 2 TERMOIZOLIACIJA - APKROVAS LAIKANTI SUTAPDINTŲ STOGŲ NUOLYDŽIO FORMAVIMO MINERALINĖ VATA $\lambda=0,038$ W/(mK), $\delta=20-218$ mm	-	m2	175,0	22,0 m3
3	POZ. 3 TERMOIZOLIACIJA - APKROVAS LAIKANTI SUTAPDINTŲ STOGŲ VIRŠUTINIO SLUOKSNIO MINERALINĖ VATA $\lambda=0,036$ W/(mK), $\delta=60$ mm (SU GRIOVELIAIS)	-	m2	175,0	10,5 m3
4	POZ. 4 RULONINĖ DANGA (2 SLUOKSNIAI: VIRŠUTINIS SLUOKSNIS $\delta=4$ mm, APATINIS SLUOKSNIS $\delta=3$ mm)	-	m2	175,0	-

#### PASTABA :

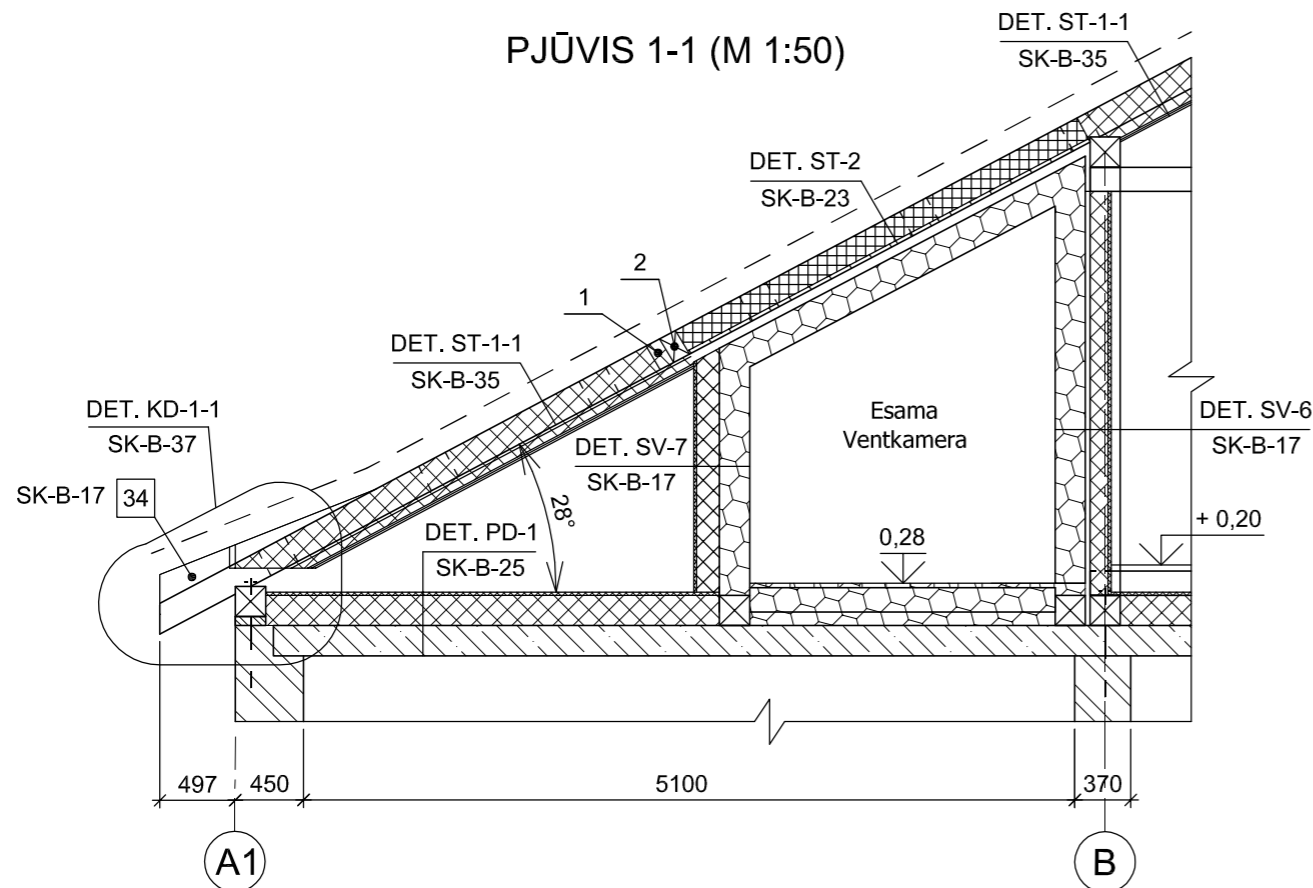
- ALTITUDĖ 6,60 m YRA SĄLYGINĖ (0,00 m ALTITUDĖ - ESAMŲ PIRMO AUKŠTO GRINDŲ VIRŠUS).
- MATMENIS IR ALTITUDES TIKSLINTI VIETOJE.

0	2025	Statybos darbus leidžiančiam dokumentui, remonto darbų vykdymui			
Laida	Išleidimo data	Laidos statusas ir išleidimo priežastis			
Kultūros paveldo objektas: KLAIPĖDOS MIESTO LIGONINĖS PASTATŲ KOMPLEKSO (U. K. KVR 47539) ANTRASIS NAMAS (U. K. KVR 47541), K.DONELAIČIO G.7, KLAIPĖDOS M. SAV.					
KVAL. PATV. DOK. Nr.	UAB "KLAIPĖDOS PROJEKTAS" Kepėjų 11A, 91247 Klaipėda			Projekto pavadinimas: GYDYMO PASKIRTIES PASTATO - LIGONINĖS, VISUOMENINĖ PASKIRTIES GRUPĖ, K. DONELAIČIO G. 7, KLAIPĖDA, KAPITALINIO REMONTO PROJEKTAS.	
1907, 0544	PV	J. TILVIKAS		DOKUMENTO PAVADINIMAS  PERDANGOS DETALĖ PD-3 (M 1:20) STOGO DETALĖ ST-3 (M 1:10) SĄNAUDŲ ŽINIARAŠČIAI	
A1572, 0555	ARCHIT.	A. KINDERIENĖ			
A 483	ARCHIT.	L. NEMEIKŠYTĖ			
989, 0905	K PDV	A. SULŽICKAS			
	KONSTR.	A. SULŽICKAS			
LT	Statytojas: VŠĮ KLAIPĖDOS VAIKŲ LIGONINĖ			DOKUMENTO ŽYMUO KP 2025-0102-3	Brėžinys KR TDP SK-B-31
				LAPAS	LAPŲ
				1	1

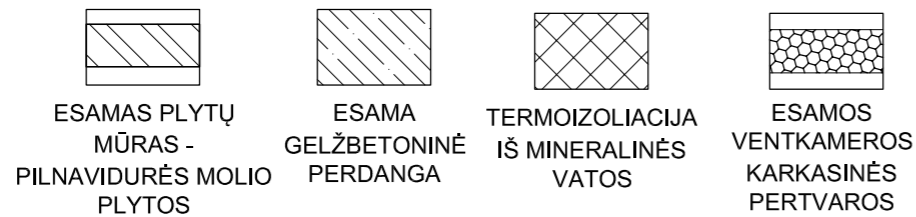
# ESAMOS VENTKAMEROS APŠILTINIMO PLANAS (M 1:50)



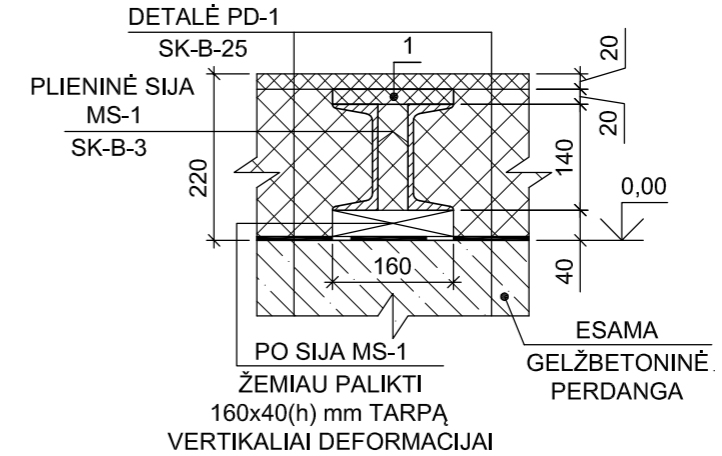
## PJŪVIS 1-1 (M 1:50)



### SUTARTINIAI ŽYMĖJIMAI



## PJŪVIS P1-P1 (M 1:10) (VERTIKALUS VAIZDAS)



### PJŪVIO P1-P1 SĄNAUDŲ ŽINIARAŠTIS

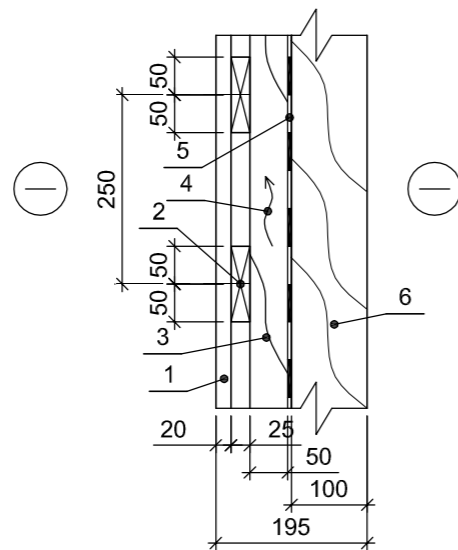
Pozicija, eil.nr.	Pavadinimas ir techninės charakteristikos	Žymuo	Mato vnt.	Kiekis	Papildomi duomenys (bendra masė, kg)
<b>MEDŽIAGOS</b>					
1	VĖJO IZOLIACIJA - MINERALINĖ VATA $\lambda=0,036$ W/(mK), $\delta=20$ mm (ANALOGIŠKA VATAI PAROC WAB 10t)	-	m2	2,0	0,04 m3

### ESAMOS VENTKAMEROS APŠILTINIMO PLANO SĄNAUDŲ ŽINIARAŠTIS

Pozicija, eil.nr.	Pavadinimas ir techninės charakteristikos	Žymuo	Mato vnt.	Kiekis	Papildomi duomenys
<b>PJAUTA MEDIENA</b>					
1	ATRAMA 100x100(h) mm L=180 mm	MEDIS C 16	vnt	20	0,04 m3
2	SIJA 120x180(h) mm	MEDIS C 16	m'	10,0	0,22 m3
<b>MEDINIŲ KONSTRUKCIJŲ PADENGIMAS ANTISEPTIKAIS</b>					
3	NAUJOS MEDINĖS KONSTRUKCIJOS POZ. 1 - POZ. 2	-	m2	8,5	-
<b>DETALĖS</b>					
4	DETALĖ SV-6	SK-B-17	m2	20,0	-
5	DETALĖ SV-7	SK-B-17	m2	22,0	-

0	2025	Statybos darbus leidžiančiam dokumentui, remonto darbų vykdymui			
Laida	Išleidimo data	Laidos statusas ir išleidimo priežastis			
Kultūros paveldo objektas: KLAIPĖDOS MIESTO LIGONINĖS PASTATŲ KOMPLEKSO (U. K. KVR 47539) ANTRASIS NAMAS (U. K. KVR 47541), K.DONELAIČIO G.7, KLAIPĖDOS M. SAV.					
KVAL. PATV. DOK. Nr.	<b>UAB "KLAIPĖDOS PROJEKTAS"</b> Kepėjų 11A, 91247 Klaipėda		Projekto pavadinimas: GYDYMO PASKIRTIES PASTATO - LIGONINĖS, VISUOMENINĖ PASKIRTIES GRUPĖ, K. DONELAIČIO G. 7, KLAIPĖDA, KAPITALINIO REMONTO PROJEKTAS.		
1907, 0544	PV	J. TILVIKAS	 DOKUMENTO PAVADINIMAS ESAMOS VENTKAMEROS APŠILTINIMO PLANAS (M 1:50) PJŪVIS 1-1 (M 1:50) PJŪVIS P1-P1 (M 1:10) SĄNAUDŲ ŽINIARAŠČIAI		LAI DA
A1572, 0555	ARCHIT.	A. KINDERIENĖ			0
A 483	ARCHIT.	L. NEMEIKŠYTĖ			
989, 0905	K PDV	A. SULŽICKAS			
	KONSTR.	A. SULŽICKAS			
LT	Statytojas: VŠĮ KLAIPĖDOS VAIKŲ LIGONINĖ		DOKUMENTO ŽYMUO KP 2025-0102-3 KR TDP	Brėžinys SK-B-32	LAPAS 1

STOGO DETALĖ ST-6 (M 1:10)



POZ. 1	SIENOS DANGA - LYGI SKARDA DENGTA PLASTIZOLIU
POZ. 2	APIPJAUTŲ LENTŲ $\delta = 100 \times 25$ mm PAKLOTAS KAS 250 mm (MEDIS C 16)
POZ. 3	IŠILGINIAI TAŠAI 75x50(h) mm (MEDIS C 16) KAS 600 mm
POZ. 4	VENTILIUOJAMAS ORO TARPAS $\delta = 50$ mm
POZ. 5	DIFUZINĖ PLĖVELĖ
POZ. 6	TAŠAI 60x100(h) mm (MEDIS C 16) KAS 600 mm

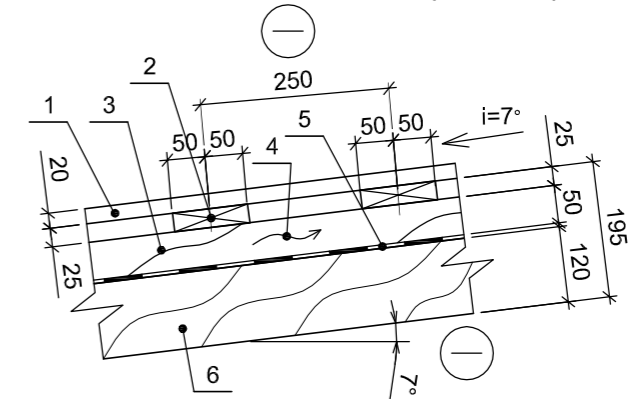
PASTABA :

1. STOGE (DET. ST-6) BŪTINA ĮRENGTI VENTILIUOJAMĄ ORO TARPA IR UŽTIKRINTI ORO JUDĖJIMĄ JAME.
2. MATMENIS TIKSLINTI VIETOJE.

DETALĖS ST-6 SĄNAUDŲ ŽINIARAŠTIS

Pozicija, eil.nr.	Pavadinimas ir techninės charakteristikos	Žymuo	Mato vnt.	Kiekis	Papildomi duomenys (bendra masė, kg)
<b>MEDŽIAGOS</b>					
1	POZ. 1 SIENOS DANGA - LYGI SKARDA DENGTA PLASTIZOLIU	-	m2	15,0	-
2	POZ. 2 APIPJAUTŲ LENTŲ $\delta = 100 \times 25$ mm PAKLOTAS KAS 250 mm	MEDIS C 16	m'	60,0	0,15 m3
3	POZ. 3 IŠILGINIAI TAŠAI 75x50(h) mm KAS 600 mm	MEDIS C 16	m'	30,0	0,11 m3
4	POZ. 4 DIFUZINĖ PLĖVELĖ	-	m2	15,0	-
5	POZ. 5 TAŠAI 60x100(h) mm KAS 600 mm	MEDIS C 16	m'	40,0	0,24 m3
<b>MEDINIŲ KONSTRUKCIJŲ PADENGIMAS ANTISEPTIKAIS</b>					
6	POZ. 2 APIPJAUTŲ LENTŲ $\delta = 100 \times 25$ mm PAKLOTAS KAS 250 mm	MEDIS C 16	m2	15,0	-
7	POZ. 3 IŠILGINIAI TAŠAI 75x50(h) mm KAS 600 mm	MEDIS C 16	m2	7,5	-
8	POZ. 5 TAŠAI 60x100(h) mm KAS 600 mm	MEDIS C 16	m2	12,8	-

STOGO DETALĖ ST-7 (M 1:10)



POZ. 1	STOGO DANGA - Falcinė stogo danga Classic
POZ. 2	APIPJAUTŲ LENTŲ $\delta = 100 \times 25$ mm PAKLOTAS KAS 250 mm (MEDIS C 16)
POZ. 3	IŠILGINIAI TAŠAI 75x50(h) mm (MEDIS C 16) KAS 500 mm
POZ. 4	VENTILIUOJAMAS ORO TARPAS $\delta = 50$ mm
POZ. 5	DIFUZINĖ PLĖVELĖ
POZ. 6	GEGNĖS 60x120(h) mm (MEDIS C 16) KAS 500 mm

PASTABA :

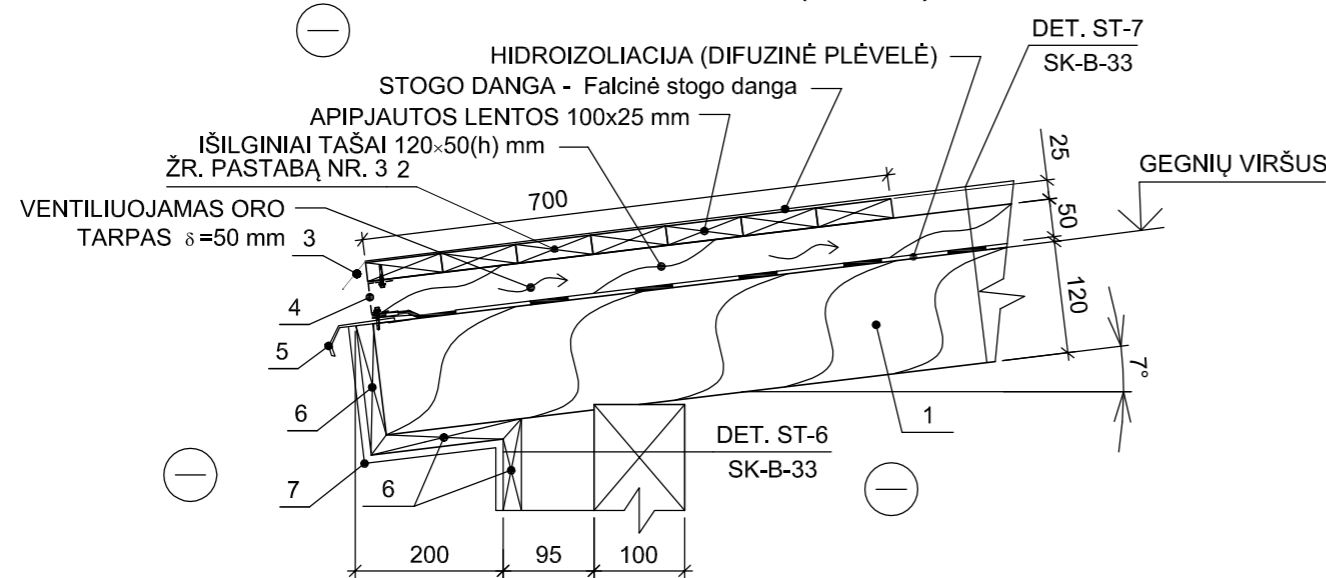
1. STOGE (DET. ST-7) BŪTINA ĮRENGTI VENTILIUOJAMĄ ORO TARPA IR UŽTIKRINTI ORO JUDĖJIMĄ JAME.
2. MATMENIS TIKSLINTI VIETOJE.

DETALĖS ST-7 SĄNAUDŲ ŽINIARAŠTIS

Pozicija, eil.nr.	Pavadinimas ir techninės charakteristikos	Žymuo	Mato vnt.	Kiekis	Papildomi duomenys (bendra masė, kg)
<b>MEDŽIAGOS</b>					
1	POZ. 1 STOGO DANGA - Falcinė stogo danga Classic	-	m2	20,0	-
2	POZ. 2 APIPJAUTŲ LENTŲ $\delta = 100 \times 25$ mm PAKLOTAS KAS 250 mm	MEDIS C 16	m'	50,0	0,13 m3
3	POZ. 3 IŠILGINIAI TAŠAI 60x50(h) mm KAS 500 mm	MEDIS C 16	m'	40,0	0,12 m3
4	POZ. 4 DIFUZINĖ PLĖVELĖ	-	m2	20,0	-
5	POZ. 5 TAŠAI 60x125(h) mm KAS 500 mm	MEDIS C 16	m'	40,0	0,30 m3
6	POZ. 6 GEGNĖS 60x120(h) mm KAS 500 mm	MEDIS C 16	m'	30,0	0,22 m3
<b>MEDINIŲ KONSTRUKCIJŲ PADENGIMAS ANTISEPTIKAIS</b>					
7	POZ. 2 APIPJAUTŲ LENTŲ $\delta = 100 \times 25$ mm PAKLOTAS KAS 250 mm	MEDIS C 16	m2	12,5	-
8	POZ. 3 IŠILGINIAI TAŠAI 60x50(h) mm KAS 500 mm	MEDIS C 16	m2	9,0	-
9	POZ. 5 TAŠAI 60x125(h) mm KAS 500 mm	MEDIS C 16	m2	15,0	-
10	POZ. 6 GEGNĖS 60x120(h) mm KAS 500 mm	MEDIS C 16	m2	10,8	-

0	2025	Statybos darbus leidžiančiam dokumentui, remonto darbų vykdymui			
Laida	Išleidimo data	Laidos statusas ir išleidimo priežastis			
Kultūros paveldo objektas: KLAIPĖDOS MIESTO LIGONINĖS PASTATŲ KOMPLEKSO (U. K. KVR 47539) ANTRASIS NAMAS (U. K. KVR 47541), K.DONELAIČIO G.7, KLAIPĖDOS M. SAV.					
KVAL. PATV. DOK. Nr.	<b>UAB "KLAIPĖDOS PROJEKTAS"</b> Kepėjų 11A, 91247 Klaipėda			Projekto pavadinimas: GYDYMO PASKIRTIES PASTATO - LIGONINĖS, VISUOMENINĖ PASKIRTIES GRUPĖ, K. DONELAIČIO G. 7, KLAIPĖDA, KAPITALINIO REMONTO PROJEKTAS.	
1907, 0544	PV	J. TILVIKAS		DOKUMENTO PAVADINIMAS  STOGO DETALĖ ST-6 (M 1:10) STOGO DETALĖ ST-7 (M 1:10) SĄNAUDŲ ŽINIARAŠČIAI	
A1572, 0555	ARCHIT.	A. KINDERIENĖ			
A 483	ARCHIT.	L. NEMEIKŠYTĖ			
989, 0905	K PDV	A. SULŽICKAS			
	KONSTR.	A. SULŽICKAS			
LT	Statytojas: VŠĮ KLAIPĖDOS VAIKŲ LIGONINĖ			DOKUMENTO ŽYMUO KP 2025-0102-3 KR TDP	Brėžinys SK-B-33
				LAPAS	LAPŲ
				1	1

### STOGO DETALĖ ST-8 (M 1:10)



POZ. 1	GEGNĖ 60x120(h) mm (POZ. 6 SK-B-33)
POZ. 2	IŠTISINIS 700 mm PLOČIO LENTŲ PAKLOTAS APIPJAUTŲ LENTŲ 100x25 mm PAKLOTAS (MEDIS C 16)
POZ.3	LYGI SKARDA DENGTA PLASTIZOLIU, b=250 mm
POZ. 4	AUSTAS TINKLELIS 0,2 x 1 x 1 mm, b=150 mm
POZ. 5	LAŠIKLIS KONDENSATO NUVEDIMUI (IRENGIAMAS PO HIDROIZOLIACIJA), b=150 mm
POZ. 6	MEDINĖS LAUKO APDAILINĖS LENTUTĖS δ=24 mm
POZ. 7	SIENOS DANGA - LYGI SKARDA DENGTA PLASTIZOLIU

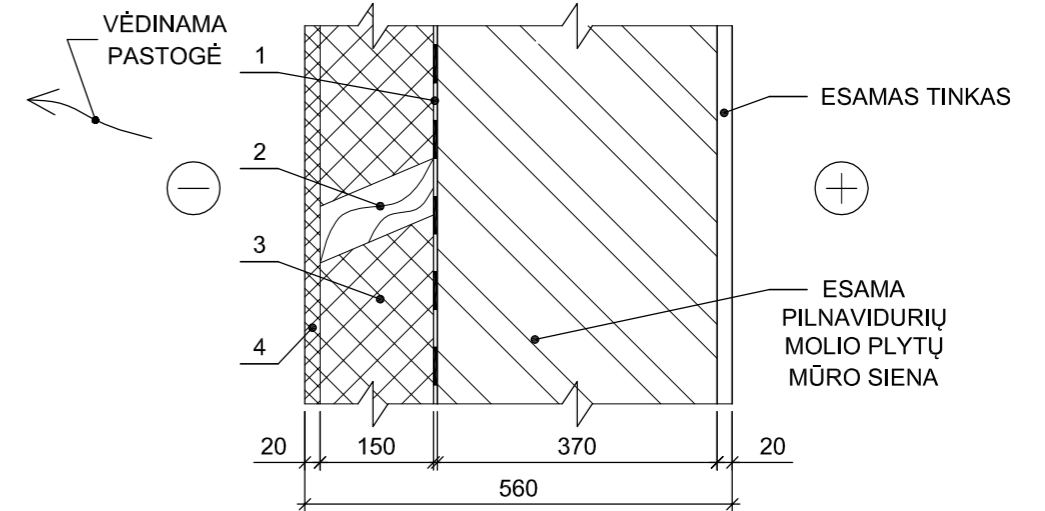
### STOGO DETALĖS ST-8 SĄNAUDŲ ŽINIARAŠTIS

Pozi-cija, eil.nr.	Pavadinimas ir techninės charakteristikos	Žymuo	Mato vnt.	Kiekis	Papildomi duomenys (bendra masė, kg)
<b>MEDŽIAGOS</b>					
1	POZ. 2 IŠTISINIS 700 mm PLOČIO LENTŲ PAKLOTAS APIPJAUTŲ LENTŲ 100x25 mm PAKLOTAS	MEDIS C 16	m2	6,5	0,16 m3
2	POZ. 3 LYGI SKARDA DENGTA PLASTIZOLIU, b=250 mm	-	m'	9,0	2,3 m2
3	POZ. 4 AUSTAS TINKLELIS 0,2 x 1 x 1 mm, b=150 mm	-	m'	9,0	1,35 m2
4	POZ. 5 MEDINĖS LAUKO APDAILINĖS LENTUTĖS δ=24 mm	-	m2	7,0	0,17 m3
5	POZ. 6 LAŠIKLIS KONDENSATO NUVEDIMUI (IRENGIAMAS PO HIDROIZOLIACIJA), b=150 mm	-	m'	9,0	1,35 m3
6	POZ. 7 SIENOS DANGA - LYGI SKARDA DENGTA PLASTIZOLIU	-	m2	7,0	-
<b>MEDINIŲ KONSTRUKCIJŲ PADENGIMAS ANTISEPTIKAIS</b>					
7	POZ. 2 IŠTISINIS 700 mm PLOČIO LENTŲ PAKLOTAS APIPJAUTŲ LENTŲ 100x25 mm PAKLOTAS	-	m2	16,3	-
8	POZ. 5 MEDINĖS LAUKO APDAILINĖS LENTUTĖS δ=24 mm	-	m2	17,0	-
				VISO:	33,3 m2

### PASTABA :

1. STOGE (DET. ST-8) BŪTINA ĮRENGTI VENTILIUOJAMĄ ORO TARPĄ IR UŽTIKRINTI ORO JUDĖJIMĄ JAME.
2. KARIZUOSE TURI BŪTI IŠTISINIS 700 mm PLOČIO LENTŲ PAKLOTAS.
3. MEDINIUS ELEMENTUS PADENGTI ANTISEPTIKAIS.
4. MATMENIS TIKSLINTI VIETOJE.

### SIENOS DETALĖ SV-3 (M 1:10)



$$U = 0,235 \text{ W} / (\text{m}^2 \text{K}) = U_{(o)} = 0,25 \text{ W} / (\text{m}^2 \text{K})$$

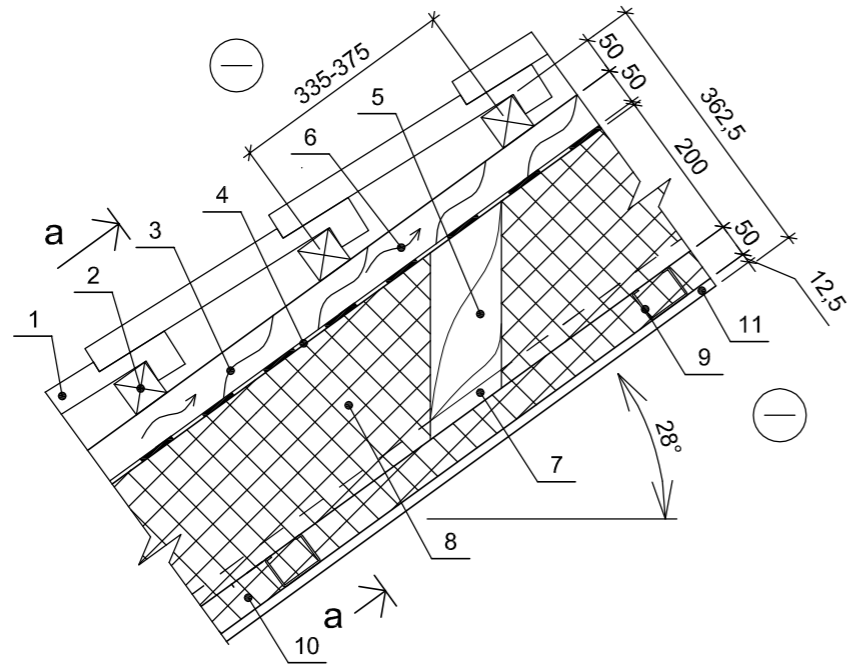
POZ. 1	VERTIKALI HIDROIZOLIACIJA (DEDAMA TIK PO MEDINIO KARKASO TAŠAIS)
POZ. 2	TAŠAI 50x150(h) mm (MEDIS C 16) KAS 600 mm
POZ. 3	TERMOIZOLIACIJA - MINERALINĖ VATA λ=0,035 W/(mK), δ=150 mm (ANALOGIŠKA VATAI PAROC Ultra)
POZ. 4	VĒJO IZOLIACIJA - MINERALINĖ VATA λ=0,036 W/(mK), δ=20 mm (ANALOGIŠKA VATAI PAROC WAB 10t)

### SIENOS DETALĖS SV-3 SĄNAUDŲ ŽINIARAŠTIS

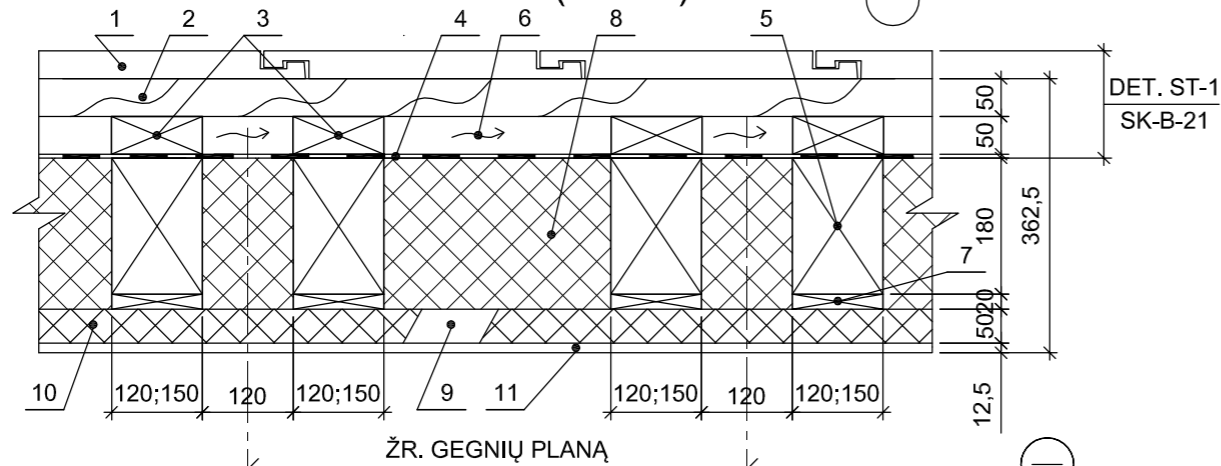
Pozi-cija, eil.nr.	Pavadinimas ir techninės charakteristikos	Žymuo	Mato vnt.	Kiekis	Papildomi duomenys (bendra masė, kg)
<b>MEDŽIAGOS</b>					
1	VERTIKALI HIDROIZOLIACIJA (DEDAMA TIK PO MEDINIO KARKASO TAŠAIS)	-	m'	22,0	1,10 m2
2	TAŠAI 50x150(h) mm (KAS 600 mm)	MEDIS C 16	m'	22,0	0,17 m3
3	TERMOIZOLIACIJA - MINERALINĖ VATA λ=0,035 W/(mK), δ=150 mm (ANALOGIŠKA VATAI PAROC Ultra)	-	m2	11,0	1,65 m3
4	VĒJO IZOLIACIJA - MINERALINĖ VATA λ=0,036 W/(mK), δ=20 mm (ANALOGIŠKA VATAI PAROC WAB 10t)	-	m2	11,0	0,22 m3
<b>MEDINIŲ KONSTRUKCIJŲ PADENGIMAS ANTISEPTIKAIS</b>					
5	POZ. 2 TAŠAI 50x150(h) mm (KAS 600 mm)	MEDIS C 16	m2	8,0	-

0	2025	Statybos darbus leidžiančiam dokumentui, remonto darbų vykdymui			
Laida	Išleidimo data	Laidos statusas ir išleidimo priežastis			
Kultūros paveldo objektas: KLAIPĖDOS MIESTO LIGONINĖS PASTATŲ KOMPLEKSO (U. K. KVR 47539) ANTRASIS NAMAS (U. K. KVR 47541), K.DONELAIČIO G.7, KLAIPĖDOS M. SAV.					
KVAL. PATV. DOK. Nr.,	<b>UAB "KLAIPĖDOS PROJEKTAS"</b> Kepėjų 11A, 91247 Klaipėda			Projekto pavadinimas: GYDYMO PASKIRTIES PASTATO - LIGONINĖS, VISUOMENINĖ PASKIRTIES GRUPĖ, K. DONELAIČIO G. 7, KLAIPĖDA, KAPITALINIO REMONTO PROJEKTAS.	
1907, 0544	PV	J. TILVIKAS		DOKUMENTO PAVADINIMAS  STOGO DETALĖ ST-8 (M 1:10) SIENOS DETALĖ SV-3 (M 1:10) SĄNAUDŲ ŽINIARAŠČIAI	
A1572, 0555	ARCHIT.	A. KINDERIENĖ			
A 483	ARCHIT.	L. NEMEIKŠYTĖ			
989, 0905	K PDV	A. SULŽICKAS			
	KONSTR.	A. SULŽICKAS			
LT	Statytojas: VŠĮ KLAIPĖDOS VAIKŲ LIGONINĖ			DOKUMENTO ŽYMUO KP 2025-0102-3 KR TDP	Brėžinys SK-B-34
				LAPAS	LAPŲ
				1	1

STOGO DETALĖ ST-1-1 (M 1:10)



PJŪVIS a-a (M 1:10)



POZ. 1	STOGO DANGA - KERAMINĖS ČERPĖS
POZ. 2	GREBĖSTAI 50x50 mm (MEDIS C 16) KAS 335-375 mm
POZ. 3	IŠILGINIAI TAŠAI 120(150)x50(h) mm (MEDIS C 16)
POZ. 4	DIFUZINĖ PLĖVELĖ
POZ. 5	GEGNĖS 120(150)x180(h) mm (MEDIS C 24)
POZ. 6	VENTILIUOJAMAS ORO TARPAS δ=50 mm
POZ. 7	IŠILGINIAI TAŠAI 120(150)x20(h) mm (MEDIS C 16)
POZ. 8	TERMOIZOLIACIJA - MINERALINĖ VATA λ=0,035 W/(mK), δ=200 mm (ANALOGIŠKA VATAI PAROC Ultra)
POZ. 9	CINKUOTI GULEŠNIAI KAS 600 mm
POZ. 10	TERMOIZOLIACIJA - MINERALINĖ VATA λ=0,035 W/(mK), δ=50 mm (ANALOGIŠKA VATAI PAROC Ultra)
POZ. 11	PRIEŠGAISRINĖ APSAUGA - FIREBOARD Speciali priešgaisrinė gipso plokštė (GM-F) δ=12,5 mm

REI 60

DETALĖS ST-1-1 SAŃAUDŲ ŽINIARAŠTIS

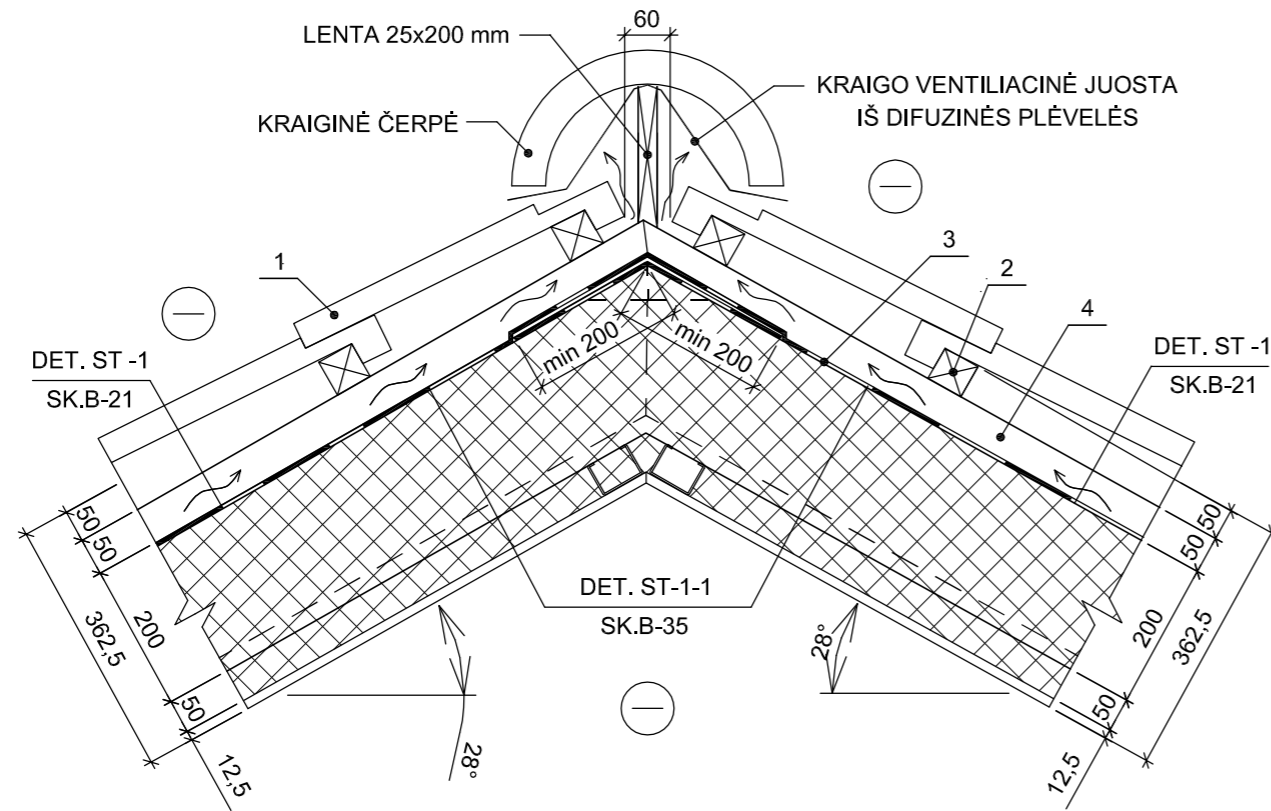
Pozicija, eil.nr.	Pavadinimas ir techninės charakteristikos	Žymuo	Mato vnt.	Kiekis	Papildomi duomenys (bendra masė, kg)
MEDŽIAGOS					
1	POZ. 7 IŠILGINIAI TAŠAI 120x20(h) mm	MEDIS C 16	m'	120,0	0,29 m3
2	POZ. 7 IŠILGINIAI TAŠAI 150x20(h) mm	MEDIS C 16	m'	130,0	0,39 m3
3	POZ. 8 TERMOIZOLIACIJA - MINERALINĖ VATA λ=0,035 W/(mK), δ=200 mm (ANALOGIŠKA VATAI PAROC Ultra)	-	m2	90,0	18,0 m3
4	POZ. 9 GARO IZOLIACIJA - POLIETILENO PLĖVELĖ δ=0,2 mm	-	m2	90,0	-
5	POZ. 10 CINKUOTI GULEŠNIAI KAS 600 mm	-	m'	160,0	-
6	POZ. 11 TERMOIZOLIACIJA - MINERALINĖ VATA λ=0,035 W/(mK), δ=50 mm (ANALOGIŠKA VATAI PAROC Ultra)	-	m2	90,0	4,5 m3
7	POZ. 11 PRIEŠGAISRINĖ APSAUGA - FIREBOARD Speciali priešgaisrinė gipso plokštė (GM-F) δ=12,5 mm	-	m2	90,0	-
MEDINIŲ KONSTRUKCIJŲ PADENGIMAS ANTISEPTIKAIS					
8	POZ. 7 IŠILGINIAI TAŠAI 120x20(h) mm	MEDIS C 16	m2	33,6	-
9	POZ. 7 IŠILGINIAI TAŠAI 150x20(h) mm	MEDIS C 16	m2	44,2	-

PASTABA :

1. STOGE (DET. ST-1-1) BŪTINA ĮRENGTI VENTILIUOJAMĄ ORO TARPĄ IR UŽTIKRINTI ORO JUDĖJIMĄ JAME.
2. STOGO DETALĖ ST-1-1 ĮDĖTA PAGAL GAISRINĖS SAUGOS EKSPERTO PASTABĄ NR. 3.
3. MATMENIS TIKSLINTI VIETOJE.

0	2025	Statybos darbus leidžiančiam dokumentui, remonto darbų vykdymui			
Laida	Išleidimo data	Laidos statusas ir išleidimo priežastis			
Kultūros paveldo objektas: KLAIPĖDOS MIESTO LIGONINĖS PASTATŲ KOMPLEKSO (U. K. KVR 47539) ANTRASIS NAMAS (U. K. KVR 47541), K.DONELAIČIO G.7, KLAIPĖDOS M. SAV.					
KVAL. PATV. DOK. Nr.	UAB "KLAIPĖDOS PROJEKTAS" Kepėjų 11A, 91247 Klaipėda			Projekto pavadinimas: GYDYMO PASKIRTIES PASTATO - LIGONINĖS, VISUOMENINĖ PASKIRTIES GRUPĖ, K. DONELAIČIO G. 7, KLAIPĖDA, KAPITALINIO REMONTO PROJEKTAS.	
1907, 0544	PV	J. TILVIKAS		DOKUMENTO PAVADINIMAS  STOGO DETALĖ ST-1-1 (M 1:10) SAŃAUDŲ ŽINIARAŠTIS	
A1572, 0555	ARCHIT.	A. KINDERIENĖ			
A 483	ARCHIT.	L. NEMEIKŠYTĖ			
989, 0905	K PDV	A. SULŽICKAS			
	KONSTR.	A. SULŽICKAS			
LT	Statytojas: VŠĮ KLAIPĖDOS VAIKŲ LIGONINĖ			DOKUMENTO ŽYMUO KP 2025-0102-3 KR TDP	Brėžinys SK-B-35
				LAPAS	LAPŲ
				1	1

### STOGO DETALĖ KR-1-1 (M 1:10)



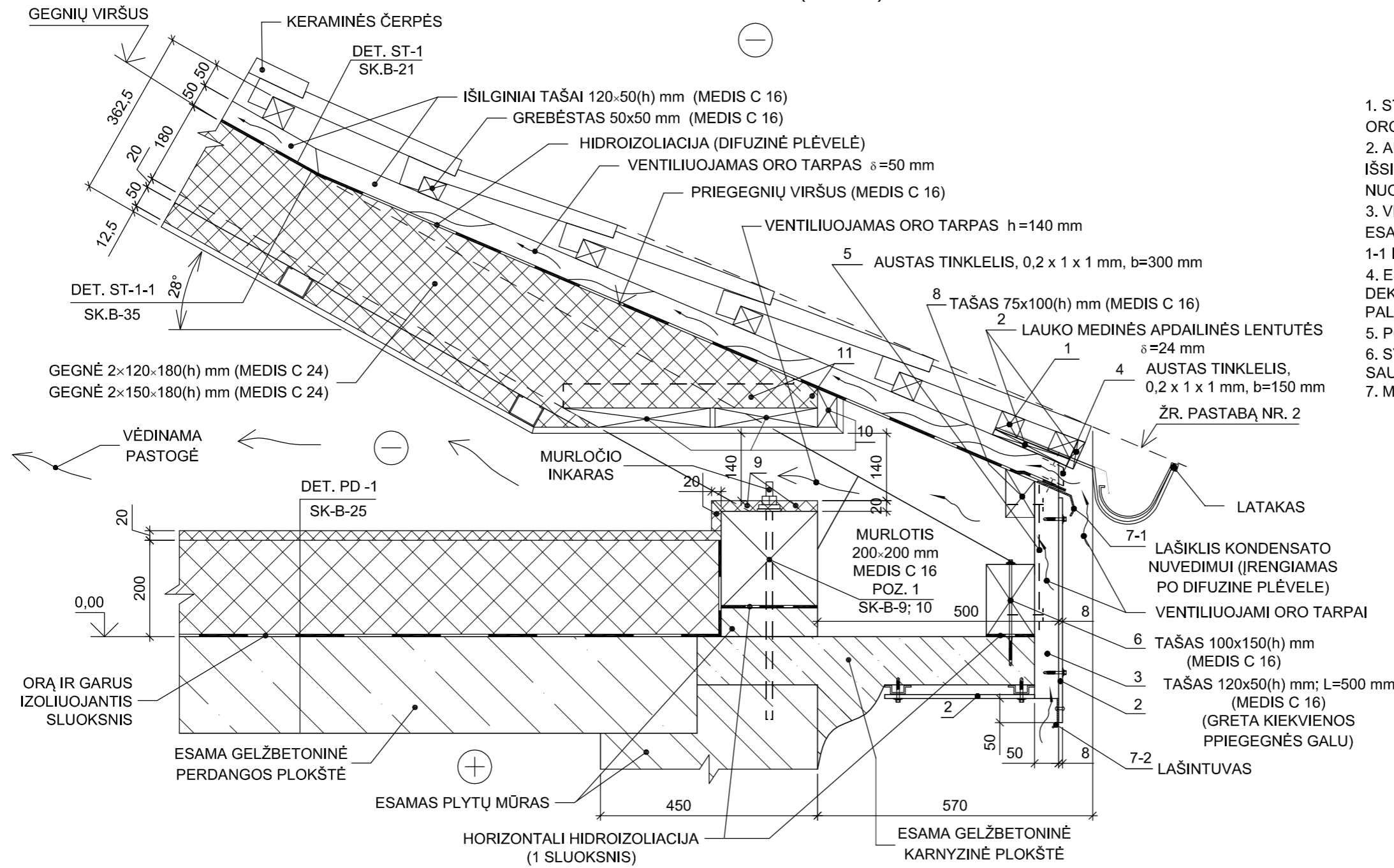
POZ. 1 STOGO DANGA - KERAMINĖS ČERPĖS	DET. ST-1 SK.B-21
POZ. 2 TAŠAI 50x50 mm (MEDIS C 16)	
POZ. 3 HIDROIZOLIACIJA (DIFUZINĖ PLĖVELĖ)	
POZ. 4 IŠILGINIAI TAŠAI 120x50(h) mm (MEDIS C 16)	

### PASTABA :

1. STOGE (DET. KR-1-1) BŪTINA ĮRENGTI VENTILIUOJAMĄ ORO TARPAŲ IR UŽTIKRINTI ORO JUDĖJIMĄ JAME.
2. STOGO DETALĖ KR-1-1 ĮDĖTA PAGAL GAISRINĖS SAUGOS EKSPERTO PASTABĄ NR. 3.
3. MATMENIS TIKSLINTI VIETOJE.

0	2025	Statybos darbus leidžiančiam dokumentui , remonto darbų vykdymui			
Laida	Išleidimo data	Laidos statusas ir išleidimo priežastis			
Kultūros paveldo objektas: KLAIPĖDOS MIESTO LIGONINĖS PASTATŲ KOMPLEKSO (U. K. KVR 47539) ANTRASIS NAMAS (U. K. KVR 47541) , K.DONELAIČIO G.7, KLAIPĖDOS M. SAV.					
KVAL. PATV. DOK. Nr.	UAB "KLAIPĖDOS PROJEKTAS" Kepėjų 11A, 91247 Klaipėda			Projekto pavadinimas: GYDYMO PASKIRTIES PASTATO - LIGONINĖS, VISUOMENINĖ PASKIRTIES GRUPĖ, K. DONELAIČIO G. 7, KLAIPĖDA, KAPITALINIO REMONTO PROJEKTAS.	
1907, 0544	PV	J. TILVIKAS		DOKUMENTO PAVADINIMAS  STOGO DETALĖ KR-1-1 (M 1:10) SĄNAUDŲ ŽINIARAŠTIS	LAIDA
A1572, 0555	ARCHIT.	A. KINDERIENĖ			0
A 483	ARCHIT.	L. NEMEIKŠYTĖ			
989, 0905	K PDV	A. SULŽICKAS			
	KONSTR.	A. SULŽICKAS			
LT	Statytojas: VŠĮ KLAIPĖDOS VAIKŲ LIGONINĖ			DOKUMENTO ŽYMUO KP 2025-0102-3 KR TDP	Brėžinys SK-B-36
	LAPAS	LAPŲ			
	1	1			

## KARNYZO DETALĖ KD-1-1 (M 1:10)



### PASTABA :

1. STOGĖ (DET. KD-1-1) BŪTINA ĮRENGTI VENTILIUOJAMĄ ORO TARPĄ IR UŽTIKRINTI ORO JUDĖJIMĄ JAME.
2. AUKŠČIAUSIAS LIETAUS LATAKO KRAŠTAS NETURI IŠSIKIŠTI UŽ ĮSIVAIZDUOJAMAI PRATĖSTOS STOGO NUOLYDŽIO LINIJOS.
3. VISOS ALTITUDĖS YRA SĄLYGINĖS (0,00 m ALTITUDĖ - ESAMOS GELŽBETONINĖS PASTOGĖS PERDANGOS TARP 1-1 IR 2-2 AŠIŲ VIRŠUS).
4. ESAMA KARNYZINĖ GELŽBETONINĖ PLOKŠTĖ IR ESAMI DEKORARYVINIAI FASADO KARNYZINIAI ELEMENTAI PALIEKAMI.
5. POZ. 1 - POZ. 9 ŽR. BRĖŽINĮ SK-B-22.
6. STOGO DETALĖ ST-1-1 ĮDĖTA PAGAL GAISRINĖS SAUGOS EKSPERTO PASTABĄ NR. 3.
7. MATMENIS IR ALTITUDES TIKSLINTI VIETOJE.

### DETALĖS KD-1-1 SĄNAUDŲ ŽINIARAŠTIS

Pozicija, eil.nr.	Pavadinimas ir techninės charakteristikos	Žymuo	Mato vnt.	Kiekis	Papildomi duomenys (bendra masė, kg)
<b>MEDŽIAGOS</b>					
1	POZ. 10 LENTOS $\delta=42$ mm	-	m <sup>2</sup>	12,0	0,50 m <sup>3</sup>
2	POZ. 11 TAŠAI 50x50 mm ( IŠ ABIEJŲ GEGNĖS PUSIŲ)	-	m'	24,0	0,06 m <sup>3</sup>
<b>MEDINIŲ KONSTRUKCIJŲ PADENGIMAS ANTISEPTIKAIS</b>					
3	POZ. 10 LENTOS $\delta=40$ mm	-	m <sup>2</sup>	30,0	-
4	POZ. 11 TAŠAI 50x50 mm ( IŠ ABIEJŲ GEGNĖS PUSIŲ)	-	m <sup>2</sup>	4,8	-

0	2025	Statybos darbus leidžiančiam dokumentui, remonto darbų vykdymui			
Laida	Išleidimo data	Laidos statusas ir išleidimo priežastis			
Kultūros paveldo objektas: KLAIPĖDOS MIESTO LIGONINĖS PASTATŲ KOMPLEKSO (U. K. KVR 47539) ANTRASIS NAMAS (U. K. KVR 47541), K.DONELAIČIO G.7, KLAIPĖDOS M. SAV.					
KVAL. PATV. DOK. Nr.	<b>UAB "KLAIPĖDOS PROJEKTAS"</b> Kepėjų 11A, 91247 Klaipėda			Projekto pavadinimas: GYDYMO PASKIRTIES PASTATO - LIGONINĖS, VISUOMENINĖ PASKIRTIES GRUPĖ, K. DONELAIČIO G. 7, KLAIPĖDA, KAPITALINIO REMONTO PROJEKTAS.	
1907, 0544	PV	J. TILVIKAS		DOKUMENTO PAVADINIMAS	
A1572, 0555	ARCHIT.	A. KINDERIENĖ		KARNYZO DETALĖ KD-1-1 (M 1:10) SĄNAUDŲ ŽINIARAŠTIS	
A 483	ARCHIT.	L. NEMEIKŠYTĖ			
989, 0905	K PDV	A. SULŽICKAS			
	KONSTR.	A. SULŽICKAS			
LT	Statytojas: VŠĮ KLAIPĖDOS VAIKŲ LIGONINĖ			DOKUMENTO ŽYMUO KP 2025-0102-3	Brėžinys KR TDP SK-B-37
				LAPAS	LAPŲ
				1	1